

Merk hansgrohe  
 Artikelnaam **Xanua Q** wastafel 650/480 met kraangat met overloop, SmartClean  
 Art.nr. 61011450  
 Oppervlakte wit  
 Netto prijs 195,76 EUR



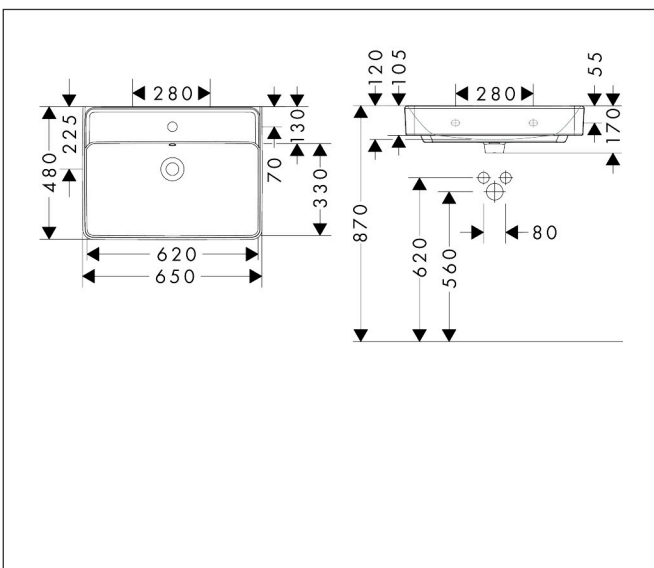
## Product foto



## Kenmerken

- materiaal: keramiek
- buitenste afmetingen wastafel: 650 x 480 x 105 mm (b x d x h)
- binnenhoogte wastafel: 120 mm
- SmartClean: vuilafstotende glazuurlaag
- glansgraad: glanzend
- Made to fit NoiseReduction: op maat gemaakte geluiddempende mat bijgesloten
- met één kraangat
- met overloop
- zonder afvoergarnituur
- montagewijze: wandmontage
- overloopklasse: CL25

## Maat tekeningen



## Technologie



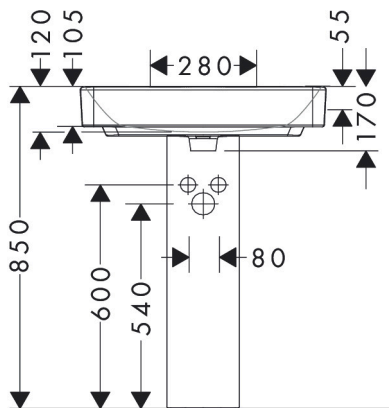
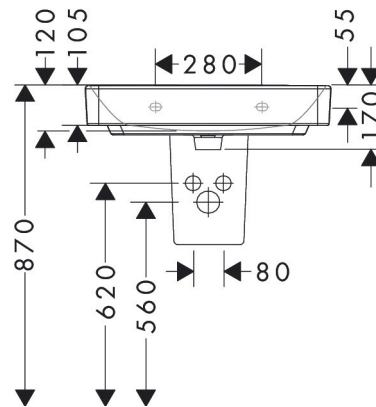
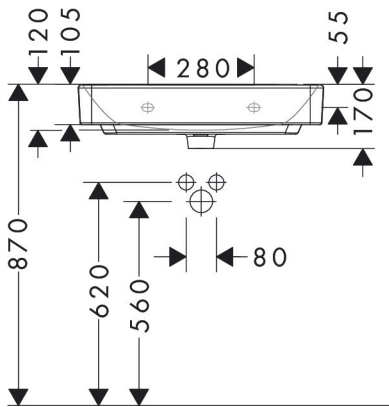
## Certificaat



Merk hansgrohe  
 Artikelnaam **Xanua Q** wastafel 650/480 met kraangat met overloop, SmartClean  
 Art.nr. 61011450  
 Oppervlakte wit  
 Netto prijs 195,76 EUR



## Installatievoorbeelden



**i** Afmetingen kunnen variëren vanwege keramische toleranties die verband houden met het productieproces.

Merk	hansgrohe
Artikelnaam	<b>Xanvia Q</b> wastafel 650/480 met kraangat met overloop, SmartClean
Art.nr.	61011450
Oppervlakte	wit
Netto prijs	195,76 EUR

## Explosietekening voor bouwjaar: >04/24



Merk hansgrohe  
Artikelnaam **Xanua Q** wastafel 650/480 met kraangat met overloop, SmartClean  
Art.nr. 61011450  
Oppervlakte wit  
Netto prijs 195,76 EUR

**Onderdelen voor bouwjaar: >04/24**

<b>Pos</b>	<b>Beschrijving</b>	<b>Art.nr.</b>	<b>Prijs</b>
1	geluidsisolerende mat	94786000	52,00
2	bevestigingsmateriaal	95678006	