

Merk	hansgrohe
Artikelnaam	Vivenis ééngreeps wastafelmengkraan 210 met draaibare uitloop uitloop, zonder afvoer
Art.nr.	75032140
Oppervlakte	Brushed Bronze
Netto prijs	443,18 EUR

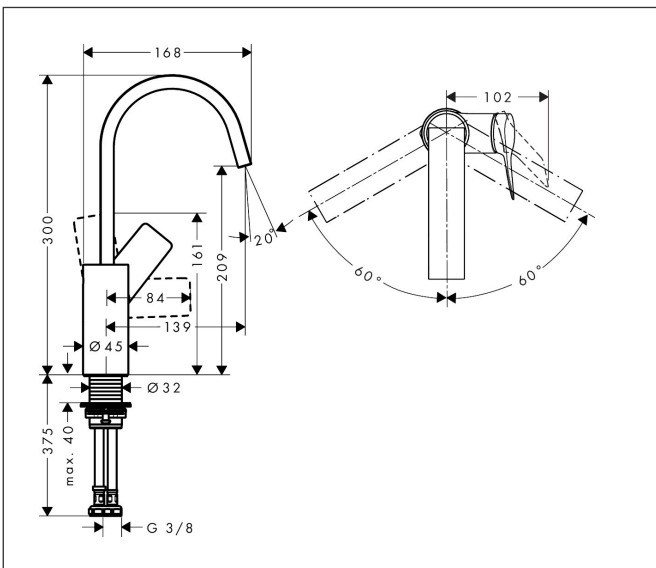
Product foto



Kenmerken

- ComfortZone: grote bewegingsvrijheid bij het handenwassen dankzij ComfortZone 210
- voorsprong uitloop 139 mm
- uitloophoogte: 209 mm
- greepvariant: rechte greep
- met draaibare uitloop
- draaibereik met draaibare uitloop van 120° voor meer bewegingsvrijheid
- straalsoort: WaterfallStream
- maximale doorstroomhoeveelheid bij 3 bar: 5 l/min
- keramisch kardoes
- EU taxonomie: max 6l/min - draagt substantieel bij aan duurzaamheid

Maat tekeningen



Technologie



Straalsoorten



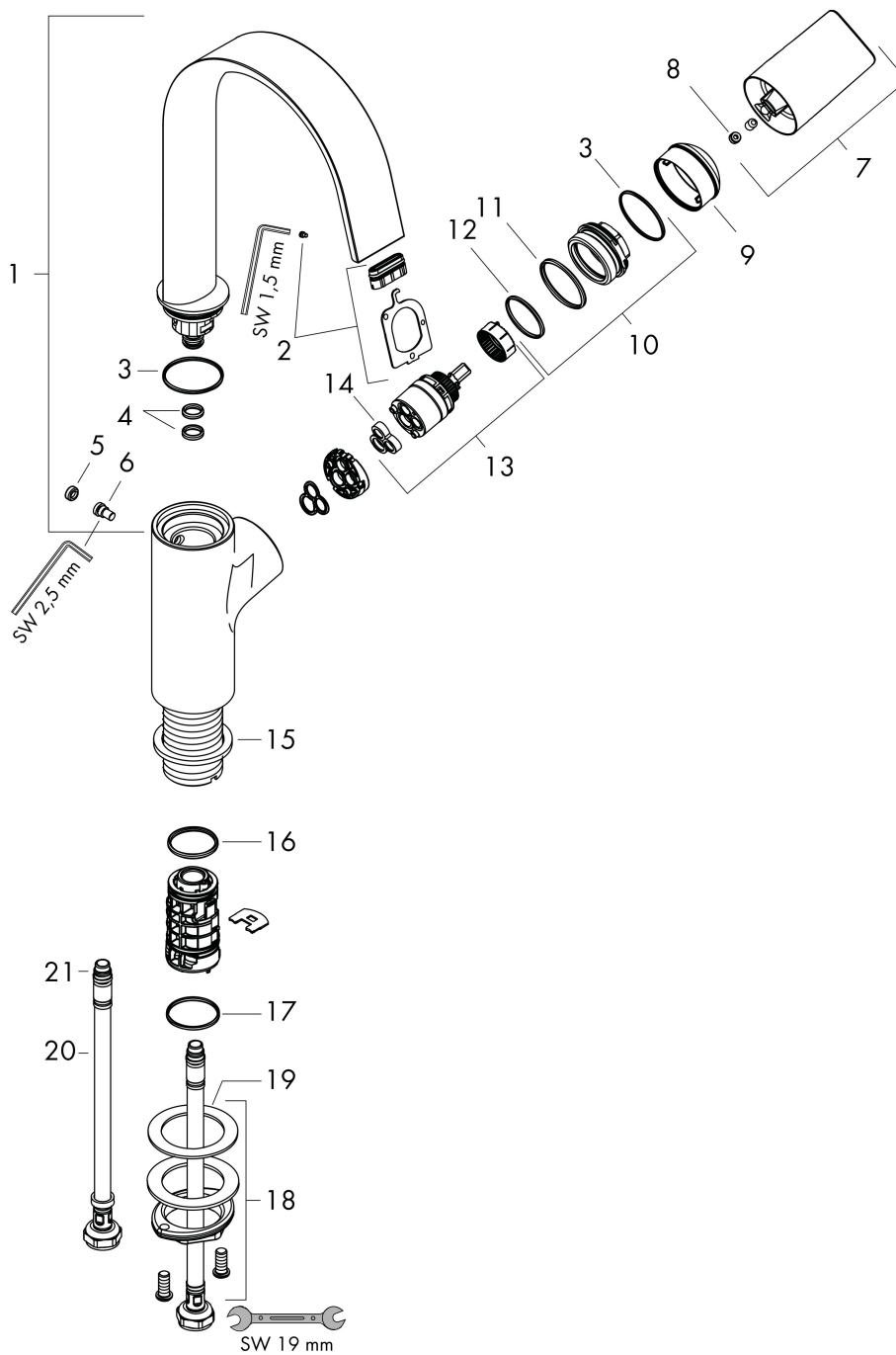
Merk	hansgrohe
Artikelnaam	Vivenis ééngreeps wastafelmengkraan 210 met draaibare uitloop uitloop, zonder afvoer
Art.nr.	75032140
Oppervlakte	Brushed Bronze
Netto prijs	443,18 EUR

Stroomschema



Merk	hansgrohe
Artikelnaam	Vivenis ééngreeps wastafelmengkraan 210 met draaibare uitloop uitloop, zonder afvoer
Art.nr.	75032140
Oppervlakte	Brushed Bronze
Netto prijs	443,18 EUR

Explosietekening voor bouwjaar: >06/21



Merk	hansgrohe
Artikelnaam	Vivenis ééngreeps wastafelmengkraan 210 met draaibare uitloop uitloop, zonder afvoer
Art.nr.	75032140
Oppervlakte	Brushed Bronze
Netto prijs	443,18 EUR

Onderdelen voor bouwjaar: >06/21

Pos	Beschrijving	Art.nr.	Prijs
1			
2	straalschijf	94275000	34,01
3	O-ring 30x1,5	98433000	3,12
4	O-ring 8x2	98112000	3,12
5	Stop	93087000	3,12
6	schroef	93088000	34,01
7	greep	94305000	42,22
8	greepstop	94440460	3,12
9	afdekkap	93737000	34,01
10	moer	92926000	13,21
11	O-ring 29x2	98391000	3,12
12	O-ring 25x1,5	98146000	4,99
13	kardoes compl.	93760000	81,54
14	dichting	93383000	10,82
15	vlakdichting	98749000	4,99
16	O-ring 24x2	98388000	3,12
17	O-ring 26x1,5	98390000	3,12
18	schachtbevestigingsset compl. (Ø 32)	13961000	21,22
19	stelring	97548000	3,12
20	aansluitslang 450 mm M8x0,75 G3/8	97206000	26,73
21	O-ring 6,6x1,6	93019000	3,12
a	schachtverlenging	13898000	66,87