

Merk	hansgrohe
Artikelnaam	Ecostat Fine Opbouw badthermostaat
Art.nr.	13325670
Oppervlakte	Mat zwart
Netto prijs	311,43 EUR

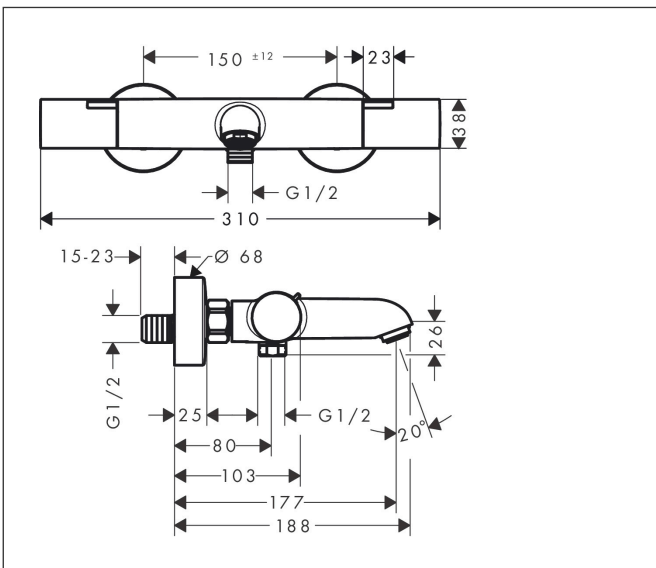
Product foto



Kenmerken

- voorsprong 177 mm
- temperatuur- en volumeregeling
- thermostaatkardoes, stop- en omstelkraan
- straalsoort uitloop: normale straal
- maximale doorstroomhoeveelheid bij 3 bar: 20 l/min
- doorstroomhoeveelheid voor baduitloop bij 3 bar: 20 l/min
- 1 bar
- Veiligheidsblokkering bij 40°C
- temperatuurbegrenzing instelbaar
- met geïntegreerde zekerheidscombinatie EN 1717. Let op: alleen te gebruiken in combinatie met Exafill
- metaal
- G $\frac{1}{2}$
- hartafstand: 150 ± 12 mm
- vuilfilter inbegrepen

Maat tekeningen



Technologie

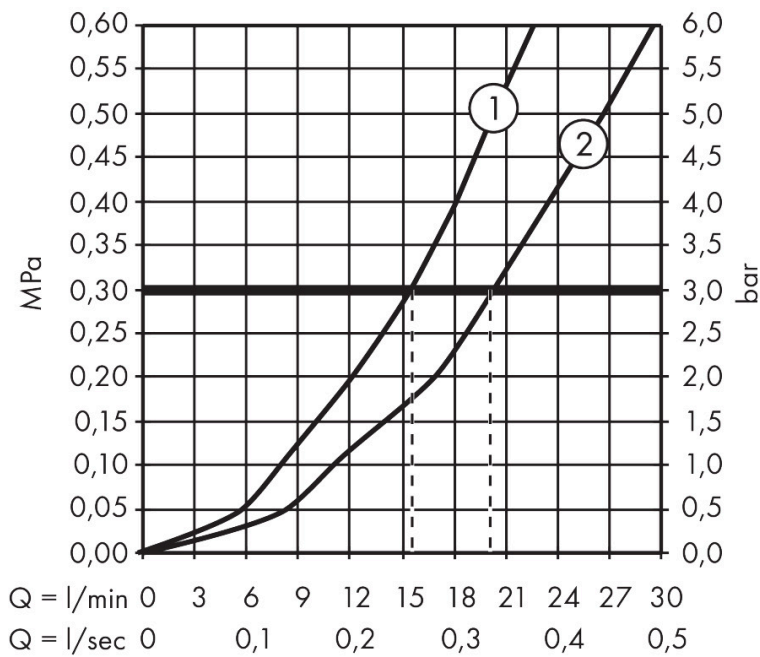


Certificaat



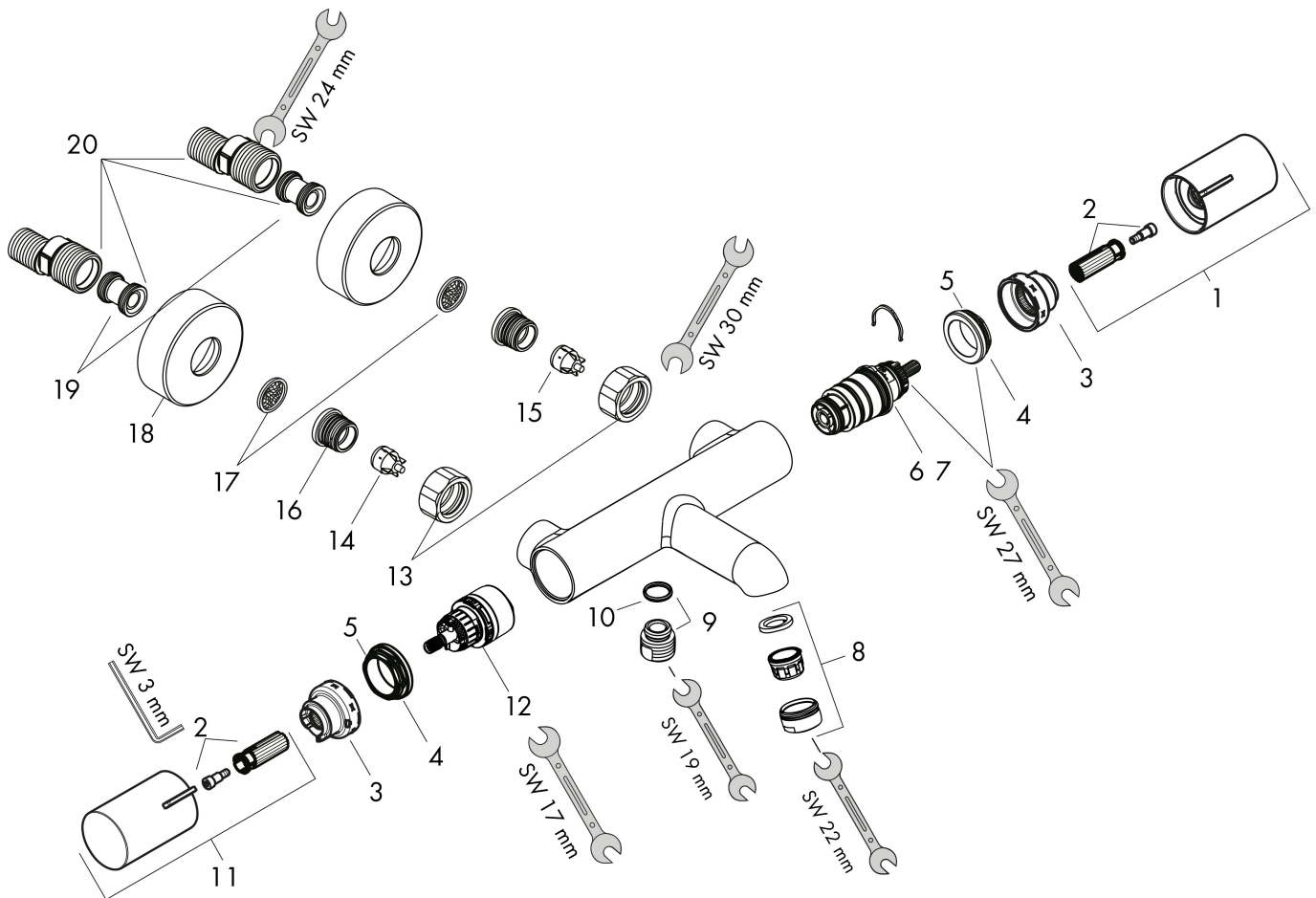
Merk hansgrohe
 Artikelnaam **Ecostat Fine** Opbouw badthermostaat
 Art.nr. 13325670
 Oppervlakte Mat zwart
 Netto prijs 311,43 EUR

Stroomschema



Merk	hansgrohe
Artikelnaam	Ecostat Fine Opbouw badthermostaat
Art.nr.	13325670
Oppervlakte	Mat zwart
Netto prijs	311,43 EUR

Explosietekening voor bouwjaar: >04/24



Merk	hansgrohe
Artikelnaam	Ecostat Fine Opbouw badthermostaat
Art.nr.	13325670
Oppervlakte	Mat zwart
Netto prijs	311,43 EUR

Onderdelen voor bouwjaar: >04/24

Pos	Beschrijving	Art.nr.	Prijs
1	thermostaatgreep	87707670	60,90
2	greepadapter m. schroef	95843000	7,70
3	aanslagring	87708000	7,70
4	moer	98913000	16,60
5	O-ring 26x1,5	98390000	3,00
6	temperatuur regeleenheid	98282000	91,50
7	regeleenheid voor verwisselde aansluitingen	92373000	227,60
8	perlator M24x1 (30 l/min)	96512670	19,10
9	aansluiting	95392000	16,60
10	O-ring 14x2	98129000	3,00
11	greep	87706670	49,10
12	bovendeel met omstelling	98283000	64,30
13	moeren set	96157670	38,60
14	terugslagklep (drukbestendig tot 2 MPa)	93136000	25,70
15	terugslagklep	96737000	25,70
16	O-ring 17x1,5	98137000	3,00
17	zeefdichting	96922000	7,70
18	rozet Ø 68 mm	96467670	24,90
19	slagdemper	96429000	4,80
20	S-koppelingenset (±12 mm)	94140000	40,60
a	S-koppelingenset (±32 mm)	98592000	32,70
b	remschijf	92469000	7,70