

# Productinformatieblad

Specificaties



## ATV930 - Frequentieregelaar - 30kW/40HP - 500V/690V - IP00

ATV930D30Y6

EAN Code: 3606481325334

**Prijs: 5.982,50 EUR**

### Hoofd

range of product	Altivar Process ATV900
productspecifieke toepassing	Proces voor industriële
product or component type	Snelheidsregelaar
variant	Met reeemheid Standaardversie
device application	Industriële toepassing
bestemming product	Asynchrone motoren Synchrone motoren
aantal fasen in net	3 fasen
mounting mode	Wandmontage
continue uitgangsstroom	34 A bij 4 kHz voor normale werking 29 A bij 4 kHz voor heavy duty
protocol communicatiepoort	Modbus TCP Ethernet/IP Seriele modbus
optie module	Slot A: communicatiemodule voor Profibus DP V1 Slot A: communicatiemodule voor Profinet Slot A: communicatiemodule voor DeviceNet Slot A: communicatiemodule voor EtherCAT Slot A: communicatiemodule voor CANopen doorlussen RJ45 Slot A: communicatiemodule voor CANopen SUB-D 9 Slot A: communicatiemodule voor CANopen schroefklemmen Slot A/slot B/slot C: digitale en analoge I/O uitbreidingsmodule Slot A/slot B/slot C: uitbreidingsmodule uitgangssrelais Slot B: 5/12 V Digitale encoder interface module Slot B: Analoge encoder interface module Slot B: resolver encoder interface module communicatiemodule voor Ethernet Powerlink
Us nominale voedingsspanning	500...690 V - 15...10 %
[Us] nominale voedingsspanning	500...690 V
Relais outputnummer	10 %
Relatieve symmetrische netspanningstolerantie	5 %
nominale uitgangsstroom	34,0 A
motorvermogen kW	22,0 kW voor normale werking 18,5 kW voor heavy duty
EMC-filter	Geïntegreerd Met EMC plaatoptie
IP beschermingsgraad	IP21
beschermingsgraad	UL type 1

De weergegeven prijs is de adviesprijs in euro excl. BTW. Deze kan onderhevig zijn aan korting. Neem contact op met uw lokale distributeur of detailhandel voor de daadwerkelijke prijs

# Complementair

<b>elektrische aansluiting</b>	<p>Controle: schroefaansluitblok 0,5...1,5 mm<sup>2</sup>/AWG 20...AWG 16</p> <p>Motor: schroefaansluitblok 10 mm<sup>2</sup>/AWG 8</p> <p>Lijnkant: schroefaansluitblok 10 mm<sup>2</sup>/AWG 8</p> <p>DC-bus: schroefaansluitblok 10 mm<sup>2</sup>/AWG 8</p>
<b>transmissiesnelheid</b>	<p>10/100 Mbit/s voor Ethernet IP/Modbus TCP</p> <p>4.8, 9.6, 19.2, 38.4 kbit/s voor seriële modbus</p>
<b>uitwisselingsmodus</b>	Half-duplex, full-duplex, autonegotiation Ethernet IP/Modbus TCP
<b>gegevensformaat</b>	8 bits, configureerbaar oneven, even of geen pariteit voor seriële modbus
<b>type polarisatie</b>	Geen impedantie voor seriële modbus
<b>aantal adressen</b>	1...247 voor seriële modbus
<b>voeding</b>	<p>Externe voeding voor digitale ingangen: 24 V DC (19...30 V), &lt;1,25 mA, beveiligingstype: kortsluit- en overbelastingsbeveiliging</p> <p>Interne voeding voor referentiepotentiometer (1 tot 10 kOhm): 10.5 V DC +/- 5 %, &lt;10 mA, beveiligingstype: kortsluit- en overbelastingsbeveiliging</p> <p>Interne voeding voor digitale ingangen en STO: 24 V DC (21...27 V), &lt;200 mA, beveiligingstype: kortsluit- en overbelastingsbeveiliging</p>
<b>lokale signalering</b>	<p>Lokale diagnose: 3 LED (mono/duale kleur)</p> <p>Aanwezigheid spanning: 1 LED (rood)</p> <p>Ingebedde communicatiestatus: 3 LED (tweekleurig)</p> <p>Status communicatiemodule: 4 LED (tweekleurig)</p>
<b>inputcompatibiliteit</b>	<p>DI1...DI8: discrete input niveau 1 PLC conform aan IEC 61131-2</p> <p>DI7, DI8: pulse input niveau 1 PLC conform aan IEC 65A-68</p> <p>STOA, STOB: discrete input niveau 1 PLC conform aan IEC 61131-2</p>
<b>discrete inputlogica</b>	<p>Positieve logische (source) (DI1...DI8), &lt; 5 V (status 0), &gt; 11 V (status 1)</p> <p>Negatieve logica (sink) (DI1...DI8), &gt; 16 V (status 0), &lt; 10 V (status 1)</p> <p>Positieve logische (source) (DI7, DI8), &lt; 0.6 V (status 0), &gt; 2.5 V (status 1)</p> <p>Positieve logische (source) (STOA, STOB), &lt; 5 V (status 0), &gt; 11 V (status 1)</p>
<b>duur sampling</b>	<p>2 ms +/- 0,5 ms (DI1...DI8) - discrete input</p> <p>5 ms +/- 1 ms (DI7, DI8) - pulse input</p> <p>1 ms +/- 1 ms (AI1, AI2, AI3) - analoge ingang</p> <p>5 ms +/- 1 ms (AQ1, AQ2) - analoge uitgang</p>
<b>nauwkeurigheid</b>	<p>+/- 0.6 % AI1, AI2, AI3 voor een temperatuurafwijking 60 °C analoge ingang</p> <p>+/- 1 % AQ1, AQ2 voor een temperatuurafwijking 60 °C analoge uitgang</p>
<b>lineariteitsfout</b>	<p>AI1, AI2, AI3: +/- 0,15% van maximumwaarde voor analoge input</p> <p>AQ1, AQ2: +/-0,2 % voor analoge output</p>
<b>refresh-tijd</b>	Relaisuitgang (R1, R2, R3): 5 ms (+/- 0,5 ms)
<b>isolatie</b>	Tussen voeding en hulpkringklemmen
<b>aantal digitale ingangen</b>	10
<b>discreet inputtype</b>	<p>DI1...DI8 programmeerbaar, 24 V DC (&lt;= 30 V), impedantie: 3.5 kOhm</p> <p>DI7, DI8 programmeerbaar als pulsingang: 0...30 kHz, 24 V DC (&lt;= 30 V)</p> <p>STOA, STOB veilige afkoppeling, 24 V DC (&lt;= 30 V), impedantie: &gt; 2.2 kOhm</p>
<b>digitale ingangslogica</b>	16 vooraf ingestelde snelheden
<b>aantal digitale uitgangen</b>	2
<b>discreet outputtype</b>	<p>Logische output DQ+ 0...1 kHz &lt;= 30 V DC 100 mA</p> <p>Programmeerbaar als pulsuitgang DQ+ 0...30 kHz &lt;= 30 V DC 20 mA</p> <p>Logische output DQ- 0...1 kHz &lt;= 30 V DC 100 mA</p>
<b>aantal analoge ingangen</b>	3
<b>analoog inputtype</b>	<p>AI1, AI2, AI3 softwarematig configureerbare spanning: 0...10 V DC, impedantie: 30 kOhm, resolutie 12 bits</p> <p>AI1, AI2, AI3 softwarematig configureerbare stroom: 0...20 mA / 4...20 mA, impedantie: 250 Ohm, resolutie 12 bits</p>
<b>aantal analoge uitgangen</b>	2

<b>analoog outputtype</b>	Softwarematig configureerbare spanning AQ1, AQ2: 0...10 V DC impedantie 470 Ohm, resolutie 10 bits Softwarematig configureerbare stroom AQ1, AQ2: 0...20 mA impedantie 500 Ohm, resolutie 10 bits
<b>relaisuitgang nummer</b>	3
<b>relaisuitgang type</b>	Configureerbare relaisstructuur R1: fout relais normaal open/normaal gesloten elektrische duurzaamheid 100000 cycles Configureerbare relaisstructuur R2: sequentierelais NO elektrische duurzaamheid 1000000 cycles Configureerbare relaisstructuur R3: sequentierelais NO elektrische duurzaamheid 1000000 cycles
<b>maximale schakelstroom</b>	Relaisuitgang R1 op resistief laden, cos phi = 1: 3 A bij 250 V AC Relaisuitgang R1 op resistief laden, cos phi = 1: 3 A bij 30 V DC Relaisuitgang R1 op inductief laden, cos phi = 0,4 en L/R = 7 ms: 2 A bij 250 V AC Relaisuitgang R1 op inductief laden, cos phi = 0,4 en L/R = 7 ms: 2 A bij 30 V DC Relaisuitgang R2, R3 op resistief laden, cos phi = 1: 5 A bij 250 V AC Relaisuitgang R2, R3 op resistief laden, cos phi = 1: 5 A bij 30 V DC Relaisuitgang R2, R3 op inductief laden, cos phi = 0,4 en L/R = 7 ms: 2 A bij 250 V AC Relaisuitgang R2, R3 op inductief laden, cos phi = 0,4 en L/R = 7 ms: 2 A bij 30 V DC
<b>minimale schakelstroom</b>	Relaisuitgang R1, R2, R3: 5 mA bij 24 V DC
<b>fysieke interface</b>	Ethernet 2-draads RS485
<b>type connector</b>	2 RJ45 1 RJ45
<b>toegangsmethode</b>	Slave Modbus TCP
<b>transmissiesnelheid</b>	10, 100 Mbits 4,8 kbps 9600 bit/s 19200 bit/s
<b>transmissieframe</b>	RTU
<b>aantal adressen</b>	1...247
<b>dataformaat</b>	8 bits, configureerbaar oneven, even of geen pariteit
<b>type polarisatie</b>	Geen impedantie
<b>4 kwadranten mogelijk</b>	True
<b>asynchroon motorbesturingsprofiel</b>	Geoptimaliseerd koppelmodus Variabel koppel standaard Constant koppel standaard
<b>synchroon motorbesturingsprofiel</b>	Permanente magneetmotor Synchrone weerstandsmotor
<b>Maximale uitgangsfrequentie</b>	599 Hz
<b>versnellings- en vertragingshellingen</b>	S, U of op maat gemaakt Afzonderlijk lineair instelbaar van 0,01...9999 s
<b>motorslip compensatie</b>	Kan worden onderdrukt Niet beschikbaar in permanente magneet motor wet Automatisch ongeacht de belasting Verstelbaar
<b>schakelfrequentie</b>	2...8 kHz verstelbaar 4...8 kHz met
<b>nominale schakelfrequentie</b>	4 kHz
<b>remmen tot stilstand</b>	Door DC-injectie
<b>remkoppel</b>	True
<b>netstroom</b>	32,1 A bij 500 V (normale werking) 27,6 A bij 500 V (heavy duty) 32,8 A bij 690 V (normale werking) 26,0 A bij 690 V (heavy duty)

Maximale ingangsstroom	32,8 A
Maximale uitgangsspanning	690,0 V
schijnbaar vermogen	39,2 kVA bij 690 V (normale werking) 31,1 kVA bij 690 V (heavy duty)
max overgangsstroom	40,8 A gedurende 60 s (normale werking) 43,5 A gedurende 60 s (heavy duty)
network frequency	50...60 Hz
ideële lijn I <sub>sc</sub>	70 kA
Basisbelastingsstroom bij hoge overbelasting	29,0 A
Basisbelastingsstroom bij lage overbelasting	34,0 A
vermogensdissipatie in W	Geforceerde convectie: 544 W bij 500 V, schakelfrequentie 4 kHz Natuurlijke convectie: 152 W bij 500 V, schakelfrequentie 4 kHz
Met veiligheidsfunctie Veilig begrensd snelheid (SLS)	True
Met veiligheidsfunctie Veilig rembeheer (SBC/SBT)	True
Met veiligheidsfunctie Safe Operating Stop (SOS)	Fout
Met veiligheidsfunctie veilige positie (SP)	Fout
Met veiligheidsfunctie Veilige programmeerbare logica	Fout
Met veiligheidsfunctie Safe Speed Monitor (SSM)	Fout
Met veiligheidsfunctie Safe Stop 1 (SS1)	True
Met veilige noodstop 2 (SFT2)	Fout
Met veiligheidsfunctie Veilige koppeluitschakeling (STO)	True
Met veiligheidsfunctie Veilig begrensd positie (SLP)	Fout
Met veiligheidsfunctie veilige richting (SDI)	Fout
type bescherming	Thermische beveiliging: motor Veilig koppel uit: motor Uitschakeling fase motor: motor Thermische beveiliging: aandrijving Veilig koppel uit: aandrijving Oververhitting: aandrijving Overspanning tussen outputfases en aarding: aandrijving Overbelasting van uitgangsvoltage: aandrijving Beveiliging tegen kortsluiting: aandrijving Uitschakeling fase motor: aandrijving Overspanningen op DC-bus: aandrijving Lijnvoeding overspanning: aandrijving Lijnvoeding onderspanning: aandrijving Lijnvoeding faseverlies: aandrijving Te hoge snelheid: aandrijving Onderbreking besturingscircuit: aandrijving
Quantity per set	1
width	246 mm
height	420 mm
depth	242 mm
net weight	22 kg

## Omgeving

isolatieweerstand	> 1 MOhm 500 V DC gedurende 1 minuut naar aarding
geluidsniveau	58 dB conform aan 86/188/EEC

<b>trilling bestendigheid</b>	1,5 mm piek naar piek (f= 2...13 Hz) conforming to IEC 60068-2-6 1 gn (f= 13...200 Hz) conforming to IEC 60068-2-6
<b>schokbestendigheid</b>	15 gn voor 11 ms conform aan IEC 60068-2-27
<b>milieu-eigenschappen</b>	Chemische vervuiliingsweerstand klasse 3C3 conform aan IEC 60721-3-3 Stofvervuiliingsweerstand klasse 3S3 conform aan IEC 60721-3-3
<b>relatieve vochtigheid</b>	5...95 % zonder condensatie conform aan IEC 60068-2-3
<b>omgevingsluchttemperatuur voor werking</b>	-15...50 °C (zonderverlies) 50...60 °C (met)
<b>bedrijfshoogte</b>	<= 1000 m zonderverlies 1000...4800 m met stroomdeclassering 1 % per 100 m
<b>werkingspositie</b>	Vertikaal +/- 10 graden
<b>product certifications</b>	CSA UL TÜV
<b>markering</b>	CE
<b>standards</b>	UL 508C IEC 61800-3 IEC 61800-5-1 IEC 61000-3-12 IEC 60721-3 IEC 61508 IEC 13849-1
<b>montage stijl</b>	Ingesloten
<b>elektromagnetische compatibiliteit</b>	Elektrostatische ontlading immuniteitstest level 3 conforming to IEC 61000-4-2 Radiofrequent elektromagnetisch veld immuniteitstest level 3 conforming to IEC 61000-4-3 Elektrische snelle transiënte/burst immuniteitstest level 4 conforming to IEC 61000-4-4 1,2/50 µs - 8/20 µs stroomstoot immuniteitstest level 3 conforming to IEC 61000-4-5 Geleide radiofrequentie immuniteitstest level 3 conforming to IEC 61000-4-6
<b>Omgevingsklasse (tijdens werking)</b>	Klasse 3C3 volgens IEC 60721-3-3 Klasse 3S3 volgens IEC 60721-3-3
<b>Maximale versnelling bij schok (tijdens bedrijf)</b>	150 m/s <sup>2</sup> bij 11 ms
<b>Maximale versnelling onder trillingsspanning (tijdens werking)</b>	10 m/s <sup>2</sup> bij 13...200 Hz
<b>Maximale vervorming onder trillende belasting (tijdens werking)</b>	1,5 mm bij 2...13 Hz
<b>Toegestane relatieve vochtigheid (tijdens opslag)</b>	Klasse 3K5 volgens EN 60721-3
<b>volume koellucht</b>	330 m <sup>3</sup> /h
<b>overvoltage category</b>	III
<b>regellus</b>	Instelbare PID-regelaar
<b>geluidsniveau</b>	58 dB
<b>pollution degree</b>	2
<b>Analoge uitgangsstroom</b>	-40...70 °C
<b>ambient air temperature for storage</b>	-40...70 °C

## Verpakkingseenheid

<b>Unit Type of Package 1</b>	PCE
<b>Number of Units in Package 1</b>	1
<b>Package 1 Height</b>	54,000 cm
<b>Package 1 Width</b>	40,000 cm

---

**Package 1 Length** 80,000 cm

---

**Package 1 Weight** 42,000 kg

## Environmental Data

Schneider Electric wil tegen 2050 de Net Zero-status hebben bereikt via partnerschappen in de toeleveringsketen, materialen met een lagere impact en circulariteit via onze doorlopende campagne "Use Better, Use Longer, Use Again" om de levensduur van producten en de recycleerbaarheid te verlengen.

[Uitleg van Environmental Data](#) >

[Hoe evalueren we de duurzaamheid van producten?](#) >

### Milieuoetafdruk

Totale levenscyclus ecologische voetafdruk 10786

Milieuprofiel van product (PEP) [Milieuprofiel van het product](#)

## Use Better

### Materialen en verpakking

Pakket met gerecycleerd karton Ja

Verpakkingen zonder kunststof Nee

[EU-richtlijn RoHS](#)

Voldoet pro-actief (Product valt niet onder de EU RoHS juridische scope)

SCIP-nummer 075941f9-bf60-4e63-ae5c-6fe3c8035357

REACH-regelgeving [REACH-verklaring](#)

### Energie-efficiëntie

Productbijdragevermeden Yes

## Use Again

### Herverpakken en herfabriceren

Circulair Profiel [Informatie over einde levensduur](#)

Terugname No

WEEE Label



Het product moet op markten van de Europese Unie worden afgevoerd volgens specifieke afvalinzamelingsregels en mag nooit in een gewone vuilnisbak terechtkomen.

Dimensions Drawings

Dimensions

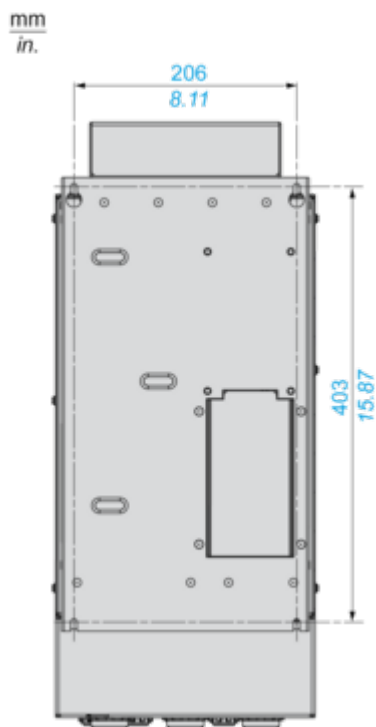
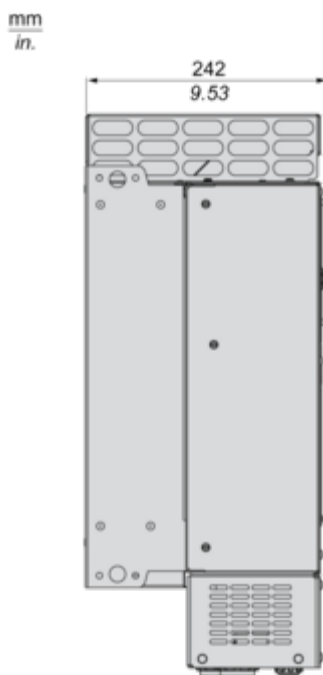
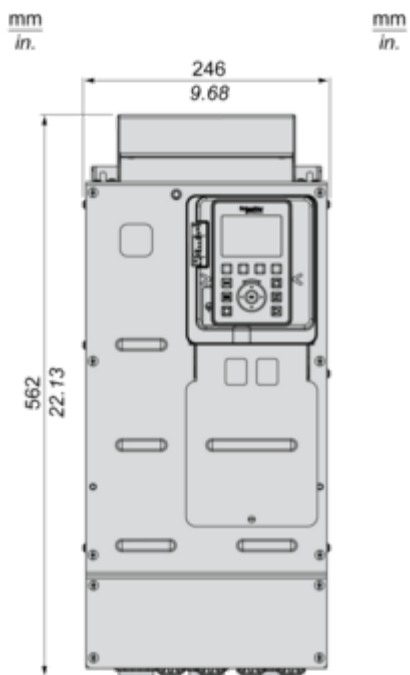
Drives without Top Cover

Front View with EMC Plate, Front, Left and Rear View without EMC Plate



Drives with IP20 Top Cover

Front, Left and Rear View



Mounting and Clearance

Clearances



X1	X2	X3
≥ 100 mm (3.94 in.)	≥ 100 mm (3.94 in.)	≥ 10 mm (0.39 in.)

- Mount the device in a vertical position ( $\pm 10^\circ$ ). This is required for cooling the device.
- Do not mount the device close to heat sources.
- Leave sufficient free space so that the air required for cooling purposes can circulate from the bottom to the top of the drive.

Mounting Types

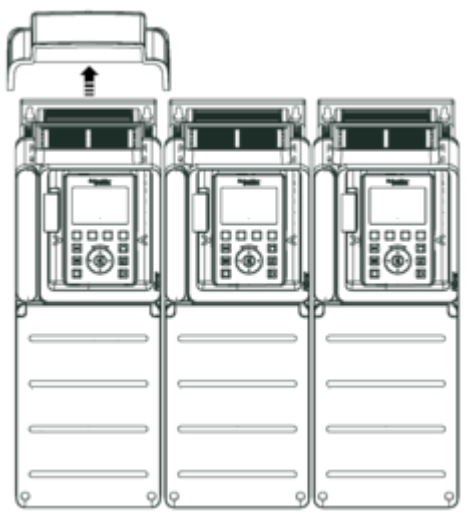
---

**Mounting Type A: Individual IP21**



$a \geq 0$

**Mounting Type B: Side by Side IP20**



**Mounting Type C: Individual IP20**

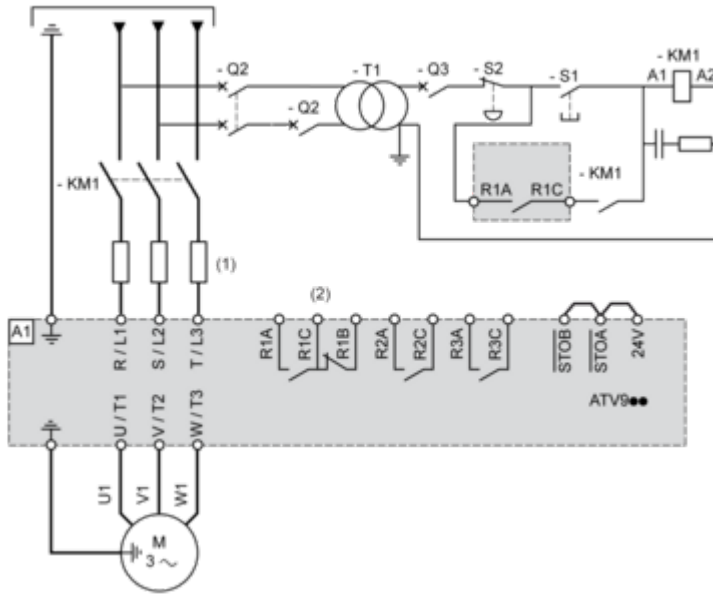


$a \geq 0$

Connections and Schema

**Three-Phase Power Supply with Upstream Breaking via Line Contactor**

Connection diagrams conforming to standards EN 954-1 category 1 and IEC/EN 61508 capacity SIL1, stopping category 0 in accordance with standard IEC/EN 60204-1



(1) Line choke if used

(2) Use relay R1 set to operating state Fault to switch Off the product once an error is detected.

A1 : Drive

KM1 : Line Contactor

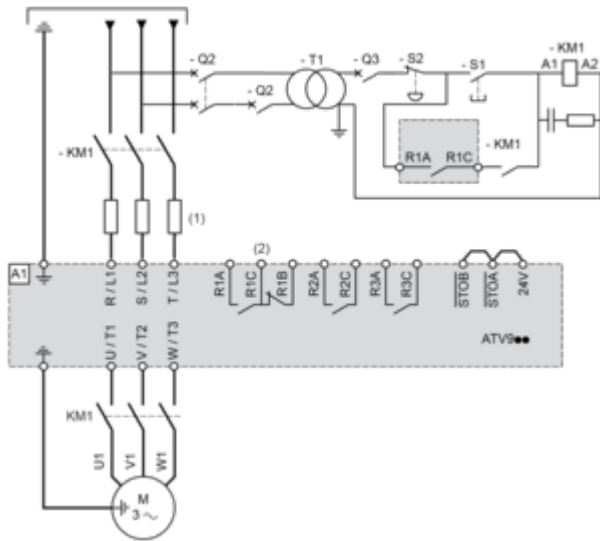
Q2, Q3 : Circuit breakers

S1, S2 : Pushbuttons

T1 : Transformer for control part

**Three-Phase Power Supply with Downstream Breaking via Contactor**

Connection diagrams conforming to standards EN 954-1 category 1 and IEC/EN 61508 capacity SIL1, stopping category 0 in accordance with standard IEC/EN 60204-1



(1) Line choke if used

(2) Use relay R1 set to operating state Fault to switch Off the product once an error is detected.

A1 : Drive

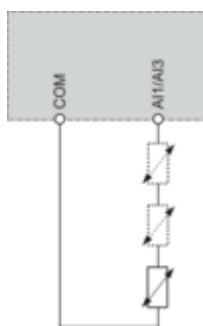
KM1 : Contactor

Control Block Wiring Diagram



- (1) Safe Torque Off
  - (2) Analog Output
  - (3) Digital Input
  - (4) Reference potentiometer
  - (5) Analog Input
  - (6) Digital Output
  - (7) 0-10 Vdc, x-20 mA
  - (8) 0-10 Vdc, -10 Vdc...+10 Vdc
- R1A, R1B, R1C** : Fault relay  
**R2A, R2C** : Sequence relay  
**R3A, R3C** : Sequence relay

Sensor Connection



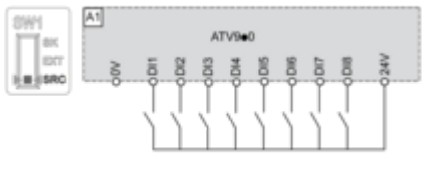
It is possible to connect either 1 or 3 sensors on terminals AI1 or AI3

**Sink / Source Switch Configuration**

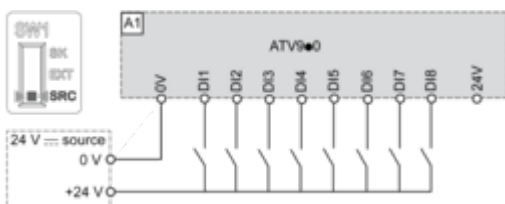
The switch is used to adapt the operation of the logic inputs to the technology of the programmable controller outputs.

- Set the switch to Source (factory setting) if using PLC outputs with PNP transistors.
- Set the switch to Ext if using PLC outputs with NPN transistors.

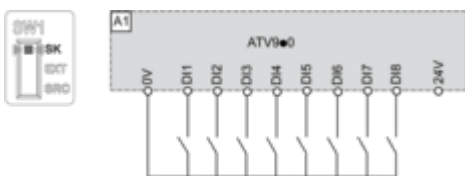
**Switch Set to SRC (Source) Position Using the Output Power Supply for the Digital Inputs**



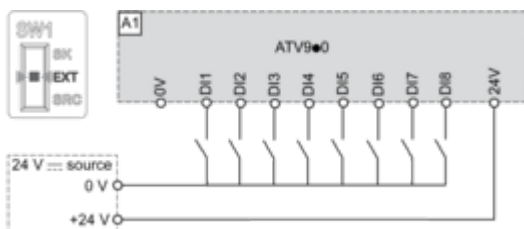
**Switch Set to SRC (Source) Position and Use of an External Power Supply for the DIs**



**Switch Set to SK (Sink) Position Using the Output Power Supply for the Digital Inputs**



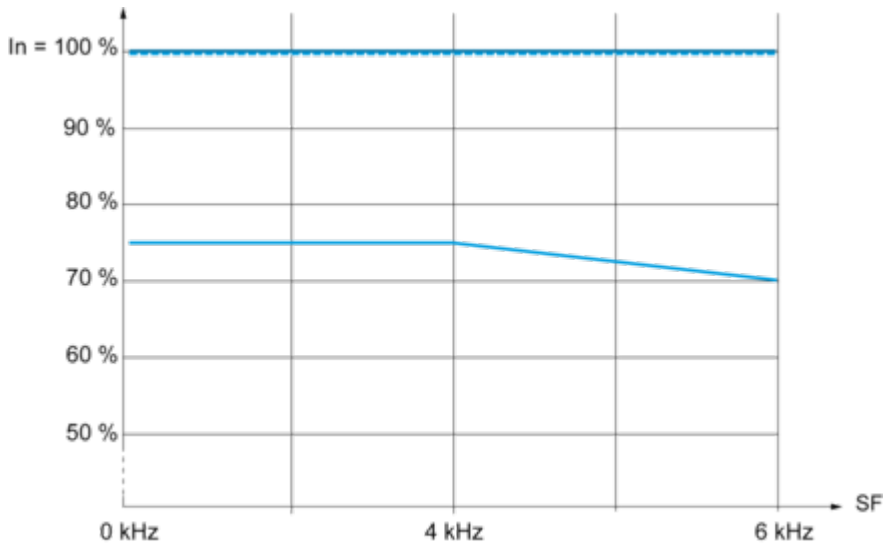
**Switch Set to EXT Position Using an External Power Supply for the DIs**



Performance Curves

Derating Curves

---



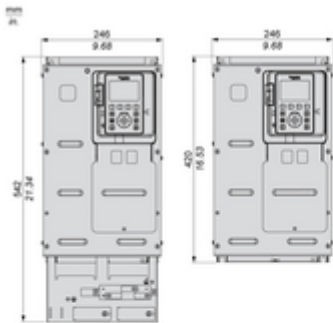
- 40 °C (104 °F) - Mounting type A, B and C
- - - 50 °C (122 °F) - Mounting type A, B and C
- 60 °C (140 °F) - Mounting type B and C

In : Nominal Drive Current  
SF : Switching Frequency

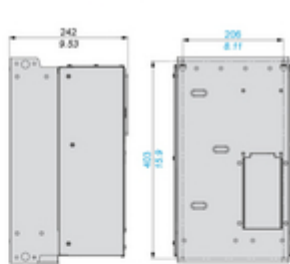
Technical Illustration

Dimensions

Drives Without Top Cover, With EMC Plate



Drives Without Top Cover, Without EMC Plate



Drives With IP20 Top Cover

