

WATER SHEET Schwallauslauf für Wandmontage - Chrom gebürstet

MEM



13 415 979



- Ausladung 150 mm
- CASCADE, Durchfluss max. 26,5 l/min (bei 3 Bar)
- Abdeckplatte 240 x 60 mm
- Anschluss 1/2"
- Steckanschluss-Montage

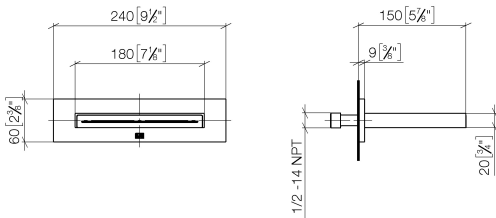
Passt zu MEM, CL.1, IMO, CYO

Passt zu: MEM, LULU, CL.1, IMO, TARA, LISSÉ, MADISON, VAIA, META, CYO

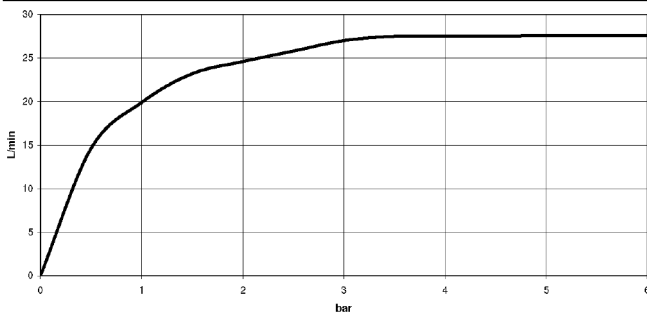
	Chrom gebürstet	13 415 979-93
	Chrom	13 415 979-00
	Platin gebürstet	13 415 979-06
	Platin	13 415 979-08
	Dark Chrome	13 415 979-19
	Light Gold	13 415 979-26
	Light Gold gebürstet	13 415 979-27
	Messing gebürstet (23kt Gold)	13 415 979-28
	Schwarz matt	13 415 979-33
	Bronze gebürstet	13 415 979-42
	Champagne gebürstet (22kt Gold)	13 415 979-46
	Champagne (22kt Gold)	13 415 979-47
	Dark Platinum gebürstet	13 415 979-99

13 415 979

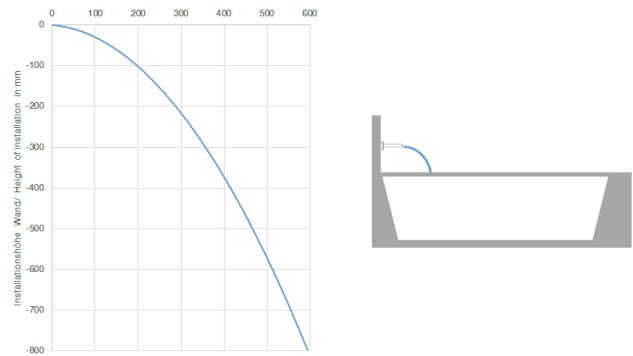
mm [inches]



Durchflussdiagramm



Wurfweitendiagramm



Codes & Standards

ASME A112.18.1

cUPC

Scottish Water
Byelaws

UK Water Supply
Regulations



WATER SHEET Schwallauslauf für Wandmontage - Chrom gebürstet

MEM

13 415 979

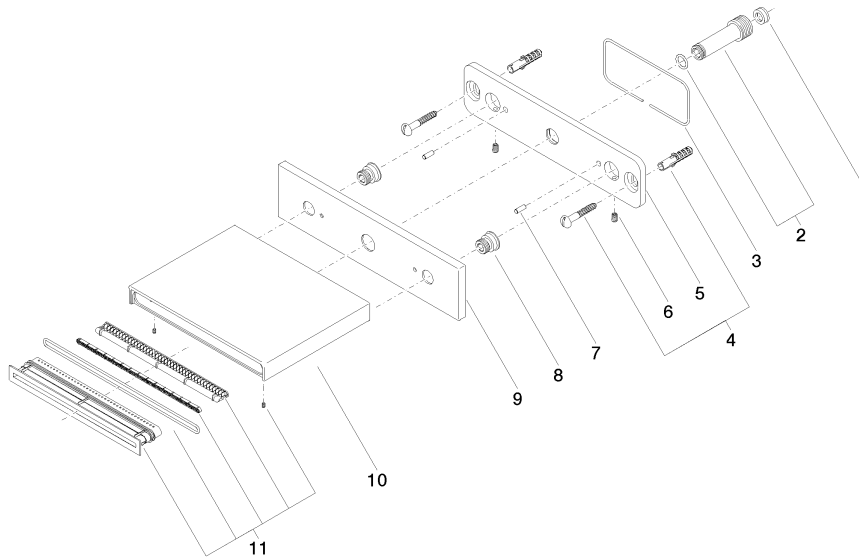
Zertifikate

WRAS_2306

IAPMO_4976

13 415 979

Ersatzteile für die
anderen
Oberflächenvarianten
finden Sie hier:
Chrom





13 415 979

Ersatzteilstückliste