

Productinformatieblad

Specificaties



Harmony 9001-K - Sleutelschakelaar - Ø30mm - 2 standen - Sleutel E10

9001KS43K5

EAN Code: 3389118039667

Prijs: 92,65 EUR

Hoofd

range of product	Harmony 9001K
product of component type	Kop voor sleutelkeuzeschakelaar
device short name	9001K
type operator	blijven
operator profiel	sleutelschakelaar

Complementair

kraag materiaal	Metaal
bevestigingsdiameter	30 mm
gewicht product	0,234 kg
vorm van kop signaleringsseenheid	Achthoekig
informatie positie operator	3 posities
type slot met sleutel	E10
sleutelnummer	E10
terugtrekpositie sleutel	Midden
type en samenstelling contacten	Zonder contactblok
mechanical durability	0,5 Mcycles
compatibiliteit product	9001KA1, gemonteerd zijkant 1 of 2
product presentatie	Basisonderdeel
operator profiel	Sleutelschakelaar
type operator	Blijven
formaat	30 mm
nokprofiel	3

Omgeving

beschermende behandeling	TC
ambient air temperature for storage	-40...70 °C
omgevingstemperatuur voor werking	-25...70 °C
overvoltage category	Klasse II In overeenstemming met IEC 61140

De weergegeven prijs is de adviesprijs in euro excl. BTW. Deze kan onderhevig zijn aan korting. Neem contact op met uw lokale distributeur of detailhandel voor de daadwerkelijke prijs

NEMA beschermingsgraad	NEMA 1 NEMA 12 NEMA 13 NEMA 2 NEMA 3 NEMA 3R NEMA 4
standards	UL 508 CSA C22.2 Nr 14 IEC 60947-5-4 JIS C 4520 JIS C 852 IEC 60947-5-1 IEC 60947-1
product certifications	UL 508 NEMA
trilling bestendigheid	7 gn (f= 2...500 Hz) In overeenstemming met IEC 60068-2-6
schokbestendigheid	50 gn In overeenstemming met IEC 60068-2-27

Verpakkingseenheid

Eenheidstype van verpakking 1	PCE
Aantal eenheden in verpakking 1	1
verpakking 1 hoogte	4,6 cm
verpakking 1 breedte	5,601 cm
verpakking 1 lengte	9,401 cm
verpakking_1_gewicht	195,045 g

contractuele waarborg

Garantie (in maanden)	18
------------------------------	----

Schneider Electric wil tegen 2050 de Net Zero-status hebben bereikt via partnerschappen in de toeleveringsketen, materialen met een lagere impact en circulariteit via onze doorlopende campagne "Use Better, Use Longer, Use Again" om de levensduur van producten en de recycleerbaarheid te verlengen.

[Uitleg van Environmental Data](#) >

[Hoe evalueren we de duurzaamheid van producten?](#) >

Milieuoetadruk

Milieu Profiel

[Milieuprofiel van het product](#)

Use Better

Materialen en verpakking

Pakket met gerecycleerd karton

Ja

Verpakkingen zonder kunststof

Ja

SCIP-nummer

Ae0c4eb9-0bfb-40a4-851f-5c619fbe777d

RoHS-richtlijn van de EU

[Conform door vrijstelling](#)

REACH-verordening

[Referentie bevat zorgwekkende stoffen \(SVHC\) boven drempelwaarde](#)

Use Longer

Levensduurverlenging

Reparatie

Nee

Use Again

Herverpakken en herfabriceren

Circulair Profiel

[Informatie over einde levensduur](#)

Terugname

Ja

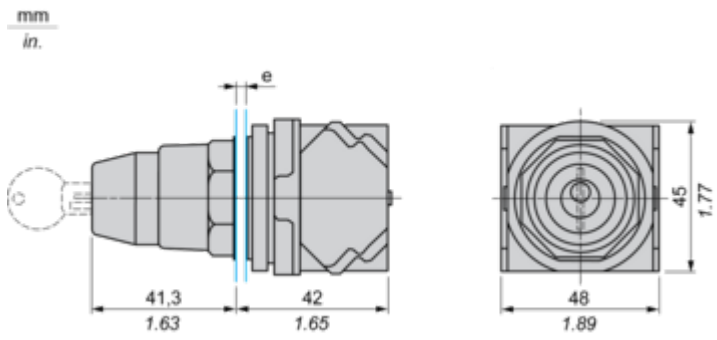
WEEE-label



Het product moet op markten van de Europese Unie worden afgevoerd volgens specifieke afvalinzamelingsregels en mag nooit in een gewone vuilnisbak terechtkomen.

Dimensions Drawings

Dimensions

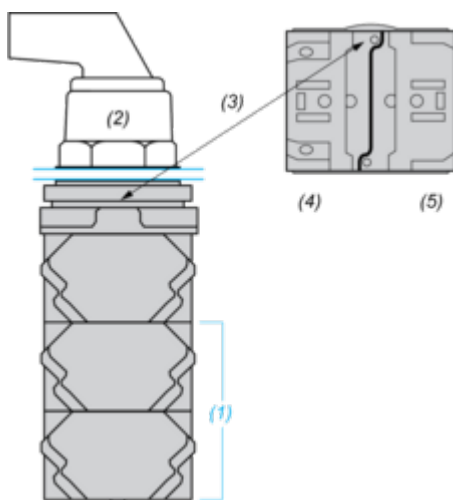


e panel thickness: 1 to 6 mm / 0.04 to 0.24 in.

Mounting and Clearance

Contact Block Mounting Position

Top and Rear views



(1) It is possible to mount up to 3 levels of contacts blocks (maximum of 6 contacts blocks)

(2) Operator

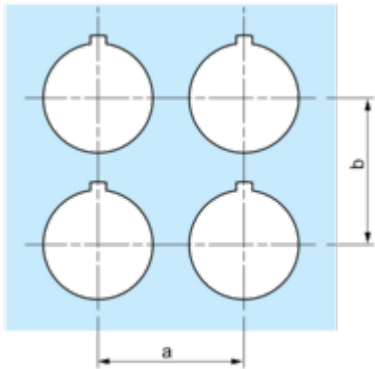
(3) Locating notch

(4) Side 1

(5) Side 2

Panel Cut-Out

Clearance



Legend plate	a min.		b min.	
	mm	in.	mm	in.
9001KN2••	57.2	2.25	44.5	1.75
9001KN3••	57.2	2.25	50.8	2.00

Individual Cut-outs Details

2 alternatives

