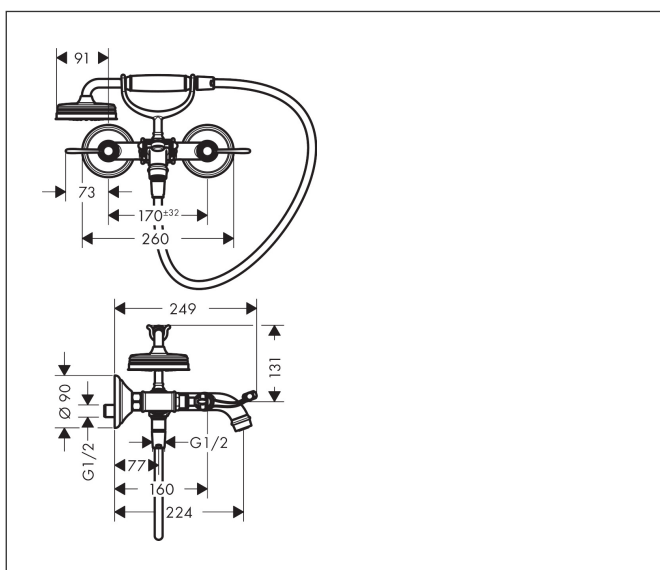


Merk	AXOR
Artikelnaam	<b>AXOR Montreux</b> tweegreeps badmengkraan opbouw met rechte grepen
Art.nr.	16551000
Oppervlakte	chrom
Netto prijs	1.435,74 EUR

## Product foto



## Maat tekeningen



## Kenmerken

- voorsprong uitloop 224 mm
- hartafstand: 170 ± 32 mm
- straalsoort mengkraan: normale straal
- maximale doorstroomhoeveelheid bij 3 bar: 20 l/min
- keramische kranen warm/koud 90°
- S-aansluitingen
- wandmontage
- straalsoort handdouche: RainAir volle zachte regenstraal

## Technologie

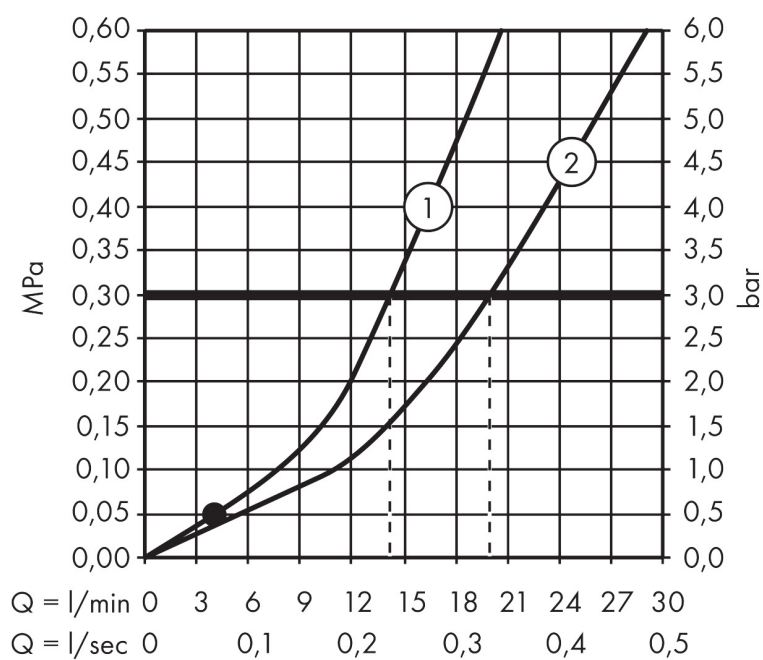


## Straalsoorten



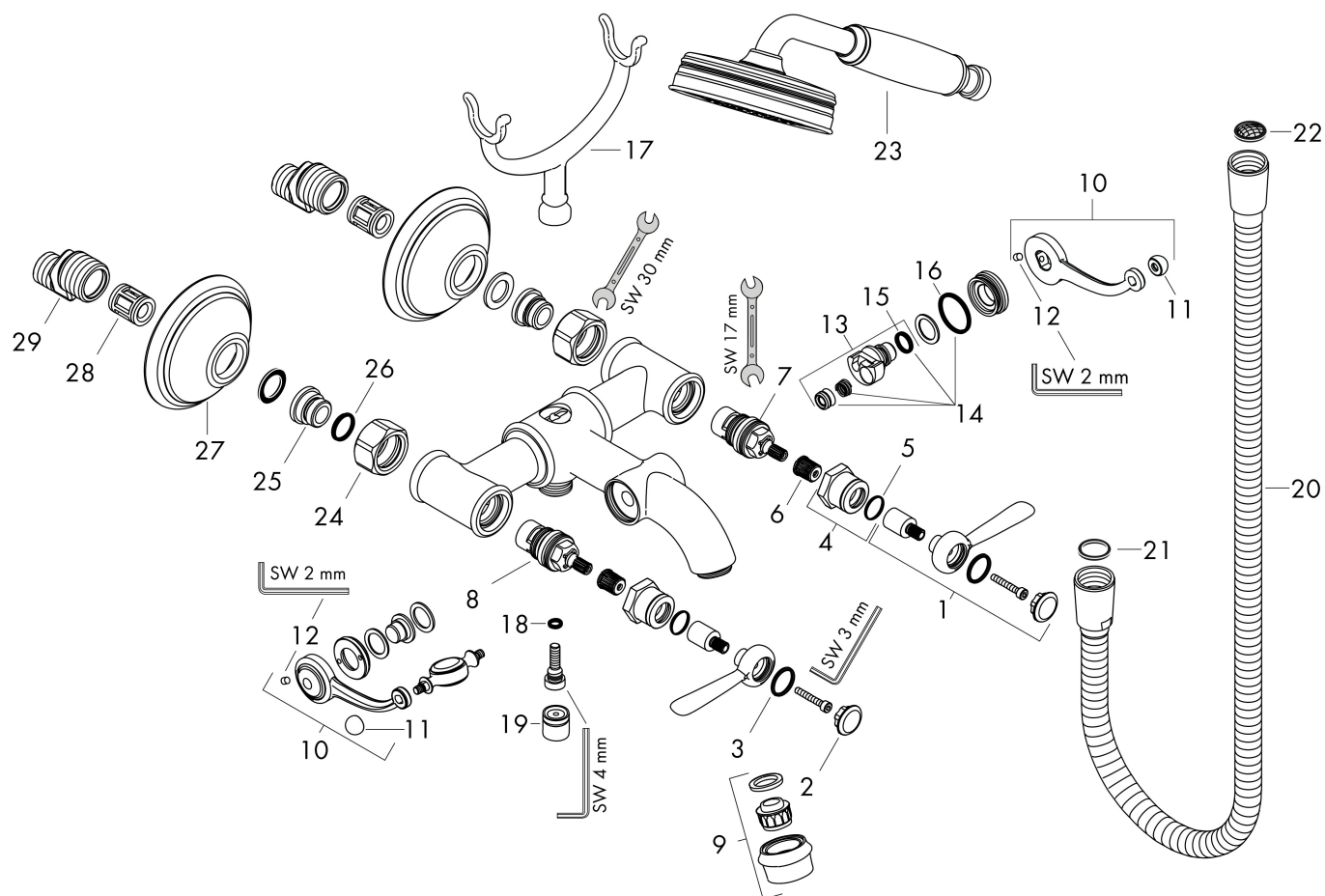
Merk AXOR  
Artikelnaam **AXOR Montreux** tweegreeps badmengkraan opbouw met rechte grepen  
Art.nr. 16551000  
Oppervlakte chroom  
Netto prijs 1.435,74 EUR

## Stroomschema



Merk	AXOR
Artikelnaam	<b>AXOR Montreux</b> tweegreeps badmengkraan opbouw met rechte grepen
Art.nr.	16551000
Oppervlakte	chrom
Netto prijs	1.435,74 EUR

## Explosietekening voor bouwjaar: >10/16



Merk	AXOR
Artikelnaam	<b>AXOR Montreux</b> tweegreeps badmengkraan opbouw met rechte grepen
Art.nr.	16551000
Oppervlakte	chrom
Netto prijs	1.435,74 EUR

## Onderdelen voor bouwjaar: >10/16

Pos	Beschrijving	Art.nr.	Prijs
1	greep	92705000	78,40
2	greepstopset, koud / warm / neutraal	97987000	52,00
3	O-ring 16x2	98133000	3,00
4	huls	92712000	64,30
5	O-ring 14x1,78	92984000	3,00
6	greepadapter	92375000	40,60
7	bovendeel links sluitend	96351000	40,60
8	bovendeel rechts sluitend	96350000	40,60
9	perlator M22x1 (25 l/min)	98575000	64,30
10	omstillearm	98594000	113,70
11	moeren set	92852000	40,60
12	inbusschroef M4x6	97767000	3,00
13	omstelling	98591000	78,40
14	serviceset	96301000	40,60
15	O-ring 10x2	98170000	3,00
16	O-ring 23x2	98398000	3,00
17	oplegvork	98590000	40,60
18	O-ring 5x2	98215000	3,00
19	terugslagklepset DW 15	94074000	12,70
20	doucheslang 1,25 m	28112000	88,13
21	dichting	98058000	3,00
22	zeefdichting	94246000	3,00
23	Handdouche	16320000	253,36
24	moeren set	96157000	25,70
25	aansluiting	97220000	12,70
26	O-ring 15x2	98163000	3,00
27	rozet	98595000	32,70
28	S-koppelingenset (±32 mm)	98592000	32,70
29	slagdemper	96429000	4,80