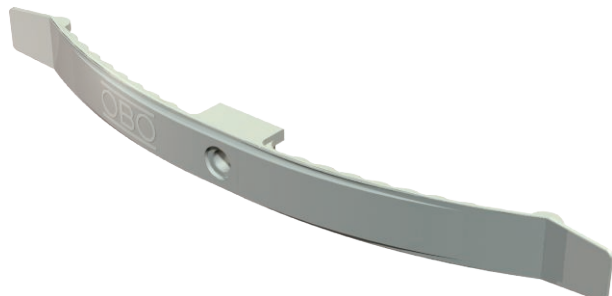


# Technisch specificatieblad

## Kabelklem vleugel, voor 16 kabels, aansluitbaar

Artikelnr. 2205053



Hoe sneller, hoe beter – dat geldt ook bij de installatie boven een verlaagd plafond. De OBO kabelklemmen vergemakkelijken het installeren van kabels en leidingen aan het plafond. Vooral in gebieden, waar iedere centimeter belangrijk is, is de OBO-kabelklem de perfecte installatiepartner. De montage is heel eenvoudig met een slagplug M6. Het bovenliggende slagvlak garandeert een hoge trefzekerheid van de slagschroef. Na de montage worden de kabels in "lassotechniek" met één handbeweging onder de klemmen geworpen – en klaar! De kabelklemmen zijn gemaakt van hoogwaardig polyamide.



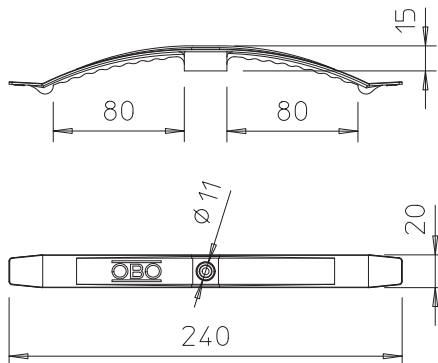
PA Polyamide

Opmerking extra producttekst	Steengrijze uitvoering: vlamvertragende uitvoering, speciaal voor gebruik in verlaagde plafonds. Thermopl. Polyester, steengrijs RAL 7030, vlamvertragend volgens VDE 0471 / DIN IEC 695 deel 2-1, testtemperatuur 960 ° C, of V-0 volgens UL 94, halogeenvrij. Klemhoogte 9 mm - met afstandsstuk 13 mm. Befestigingsgat 7 mm Ø
Extra productbeschrijving 1	2033 voor max. 16 kabels NYM 3 x 1,5 mm <sup>2</sup>

### Stamgegevens

Bestelnr.	2205053
Type	2033 AS
Omschrijving 1	Kabelklem
Omschrijving 2	aansluitbaar
Dimensie	2x8 NYM3x1,5
Kleur	lichtgrijs
RAL-nummer	7035
Materiaal	Polyamide
Materiaal-afk.	PA
Kleinste verkoop-eenheid (VG)	25 Stuk
Gewicht	2,10 kg/100 st.

### Technische gegevens



Aantal leidingen NYM 3 x 1,5	16
Uitvoering vlambestendig	<input type="checkbox"/>
Geschikt voor functiebehoud	<input type="checkbox"/>
Halogeenvrij met plug	<input checked="" type="checkbox"/>