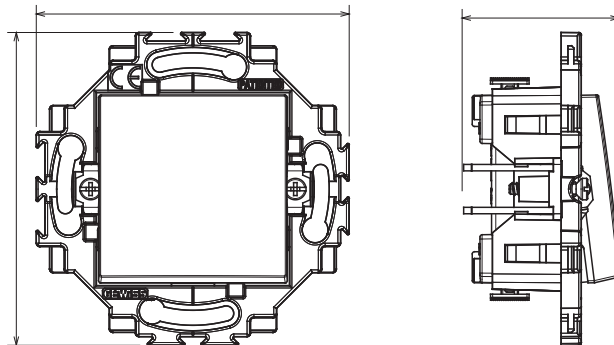


Huishoudelijke serie geschikt voor installaties op ronde en vierkante dozen, gekenmerkt door een elegante uitstraling en klassieke vormen. De platen, gemaakt van technopolymeer in zeven kleuren en met verschillende modulariteiten, van 1- tot 5-gang, kunnen zowel horizontaal als verticaal worden geïnstalleerd. De serie, ontwikkeld rondom een kern van aansluitkamapparaten, is verkrijgbaar in twee kleuren: wit en ivoor, beide met een glanzende afwerking. Uitbreidbaar met ChorusSmart modulaire apparaten.

| | | | |
|--------------------------|---------------------------|-----------------------------------------------------------|-----------------------------------------|
| Categorie | Schakelaar | Druknop | Neutraal |
| Kleur | Wit | Materiaal | Technopolymeer |
| Afwerking | Glimmend | Omschrijving | 1P - 10 AX illuminable |
| Voltage | 250 Vac | Type klemmen | Schroefloos |
| Bevestiging | Met koppelingen/schroeven | Gloeidraadtest | 850 °C |
| Thermodruk met kogel | 125 °C | Weerstand bij testvoltage | 2000 V op 50 Hz gedurende 1 minuut |
| Isolatieweerstand | > 5 MOhm | Verlengde bedieningsschakelaar (aant. positiewijzigingen) | 10.000 op In 250 Vac cosφ=0,6 |
| Klemgrip op kabeltractie | 30 N | Klem aandraaicapaciteit | 0,5-2x2,5 mm ² stijve kabels |
| Standaard | EN 60669-1; 2014/35/EU | | |

DIMENSIONAL

3:87



TECHNICAL SYMBOLOGY



STANDARDS/APPROVALS

