

# Productinformatieblad

Specificaties



## Altivar 212 - Frequentieregelaar - 5,5kW - 480V - 3F - EMC klasse C1 - IP55

ATV212WU55N4C

EAN Code: 3606480322709

**Prijs: 1.939,50 EUR**

### Hoofd

device short name	ATV212
bestemming product	Asynchrone motoren
aantal fasen in netwerk	3 fasen
motorvermogen kW	5,5 kW
motorvermogen pk	7,5 hp
voedingsspanningsgrenzen	323...528 V
voedingsfrequentie	50...60 Hz - 5...5 %
netstroom	11 A bij 380 V 8,7 A bij 480 V
range of product	Altivar 212
product or component type	Snelheidsregelaar
productspecifieke toepassing	Pompen en ventilatoren in HVAC
protocol communicatiepoort	LonWorks METASYS N2 APOGEE FLN BACnet Modbus
Us nominale voedingsspanning	380...480 V - 15...10 %
EMC-filter	Klasse C1 EMC filter geïntegreerd
IP beschermingsgraad	IP55

### Complementair

schijnbaar vermogen	9,1 kVA bij 380 V
continue uitgangsstroom	12 A bij 380 V 12 A bij 460 V
max overgangsstroom	13,2 A voor 60 s
uitgangsfrequentie snelheidsregelaar	0,5...200 Hz
snelheidsbereik	1...10
nauwkeurigheid snelheid	+/-10% van nominale slip 0,2 Tn tot Tn
lokale signalering	1 LED (rood) for DC-bus gevoed
uitgangsspanning	<= voedingsspanning
isolatie	Elektrisch tussen voeding en controle

De weergegeven prijs is de adviesprijs in euro excl. BTW. Deze kan onderhevig zijn aan korting. Neem contact op met uw lokale distributeur of detailhandel voor de daadwerkelijke prijs

<b>type kabel</b>	Zonder montagekit: 1 kabel(s) IEC-kabel bij 45 °C, koper 90 °C / XLPE/EPR Zonder montagekit: 1 kabel(s) IEC-kabel bij 45 °C, koper 70 °C / PVC Met UL Type 1 kit: 3 kabel(s) UL 508-kabel bij 40 °C, koper 75 °C / PVC
<b>elektrische aansluiting</b>	VIA, VIB, FM, FLA, FLB, FLC, RY, RC, F, R, RES: terminal 2,5 mm <sup>2</sup> / AWG 14 L1/R, L2/S, L3/T: terminal 6 mm <sup>2</sup> / AWG 10
<b>aandraaimoment</b>	1,3 N.m, 11,5 lb.in (L1/R, L2/S, L3/T) 0,6 N.m (VIA, VIB, FM, FLA, FLB, FLC, RY, RC, F, R, RES)
<b>voeding</b>	Interne voeding voor referentiepotentiometer (1 tot 10 kOhm): 10.5 V DC +/- 5 %, <10 A, beveiligingstype: kortsluit- en overbelastingsbeveiliging Interne voeding: 24 V DC (21...27 V), <200 A, beveiligingstype: kortsluit- en overbelastingsbeveiliging
<b>duur sampling</b>	2 ms +/- 0,5 ms F digitaal 2 ms +/- 0,5 ms R digitaal 2 ms +/- 0,5 ms RES digitaal 3,5 ms +/- 0,5 ms VIA analoog 22 ms +/- 0,5 ms VIB analoog
<b>responstijd</b>	FM 2 ms, tolerantie +/- 0,5 ms voor analoog uitvoer(en) FLA, FLC 7 ms, tolerantie +/- 0,5 ms voor digitaal uitvoer(en) FLB, FLC 7 ms, tolerantie +/- 0,5 ms voor digitaal uitvoer(en) RY, RC 7 ms, tolerantie +/- 0,5 ms voor digitaal uitvoer(en)
<b>nauwkeurigheid</b>	+/- 0.6 % (VIA) voor een temperatuurafwijking 60 °C +/- 0.6 % (VIB) voor een temperatuurafwijking 60 °C +/- 1 % (FM) voor een temperatuurafwijking 60 °C
<b>lineariteitsfout</b>	VIA: +/- 0,15% van maximumwaarde voor invoer VIB: +/- 0,15% van maximumwaarde voor invoer FM: +/-0,2 % voor uitvoer
<b>analoog outputtype</b>	FM met schakelaar configureerbare spanning 0...10 V DC, impedantie: 7620 Ohm, resolutie 10 bits FM met schakelaar configureerbare stroom 0...20 mA, impedantie: 970 Ohm, resolutie 10 bits
<b>discreet uitgangstype</b>	Configureerbare relaisstructuur: (FLA, FLC) NO - 100000 cycles Configureerbare relaisstructuur: (FLB, FLC) NC - 100000 cycles Configureerbare relaisstructuur: (RY, RC) NO - 100000 cycles
<b>minimale schakelstroom</b>	3 mA bij 24 V DC voor configureerbare relaisstructuur
<b>maximale schakelstroom</b>	5 A bij 250 V AC op resistief laden - cos Phi = 1 - L/R = 0 ms (FL, R) 5 A bij 30 V DC op resistief laden - cos Phi = 1 - L/R = 0 ms (FL, R) 2 A bij 250 V AC op inductief laden - cos Phi = 0,4 - L/R = 7 ms (FL, R) 2 A bij 30 V DC op inductief laden - cos Phi = 0,4 - L/R = 7 ms (FL, R)
<b>discreet inputtype</b>	F programmeerbaar 24 V DC, met niveau 1 PLC, impedantie: 4700 Ohm R programmeerbaar 24 V DC, met niveau 1 PLC, impedantie: 4700 Ohm RES programmeerbaar 24 V DC, met niveau 1 PLC, impedantie: 4700 Ohm
<b>discrete inputlogica</b>	Positieve logische (source) (F, R, RES), <= 5 V (status 0), >= 11 V (status 1) Negatieve logica (sink) (F, R, RES), >= 16 V (status 0), <= 10 V (status 1)
<b>doorslagvastheid</b>	3535 V DC tussen aardings- en aansluitklemmen 5092 V DC tussen controle- en aansluitklemmen
<b>isolatieweerstand</b>	>= 1 MOhm 500 V DC voor 1 minuut
<b>frequentieresolutie</b>	Displayeenheid: 0,1 Hz Analoge input: 0,024/50 Hz
<b>communicatiedienst</b>	Meervoudige schrijffregisters (16) maximum 2 woorden Enkel schrijffregister (06) Leesregisters (03) maximaal 2 woorden Time-out instellen van 0,1-100 s Geremde monitoring Leesapparatuur identificatie (43)
<b>optiekaart</b>	Communicatiekaart voor LonWorks
<b>specifieke toepassing</b>	HVAC
<b>aantal digitale uitgangen</b>	2
<b>aantal analoge ingangen</b>	2

<b>analoog inputtype</b>	VIA met schakelaar configureerbare spanning: 0...10 V DC 24 V max, impedantie: 30000 Ohm, resolutie 10 bits VIB configureerbare spanning: 0...10 V DC 24 V max, impedantie: 30000 Ohm, resolutie 10 bits VIB configureerbare PTC-sonde: 0...6 sondes, impedantie: 1500 Ohm VIA met schakelaar configureerbare stroom: 0...20 mA, impedantie: 250 Ohm, resolutie 10 bits
<b>aantal analoge uitgangen</b>	1
<b>fysieke interface</b>	2-draads RS485
<b>type connector</b>	1 open stijl 1 RJ45
<b>transmissiesnelheid</b>	9600 bps of 19200 bps
<b>transmissieframe</b>	RTU
<b>aantal adressen</b>	1...247
<b>dataformaat</b>	8 bits, 1 eindbit, oneven, even of niet-configureerbare pariteit
<b>type polarisatie</b>	Geen impedantie
<b>asynchroon motorbesturingsprofiel</b>	Verhouding spanning/frequentie, autom. IR-compensatie (U/f + automatische U <sub>o</sub> ) Flux vector controle zonder sensor, standaard Verhouding spanning/frequentie - Energie Besparing, kwadratische U/f Verhouding spanning/frequentie, 5 punten Verhouding spanning/frequentie, 2 punten
<b>koppelnauwkeurigheid</b>	+/- 15 %
<b>tijdelijk overkoppel</b>	120 % van nominaal motordraaikoppel +/- 10 % voor 60 s
<b>versnellings- en vertragingshellingen</b>	Automatisch gebaseerd op de belasting Afzonderlijk lineair instelbaar van 0,01 tot 3200 s
<b>motorslip compensatie</b>	Verstelbaar Niet beschikbaar in spanning/frequentieverhouding motorbesturing Automatisch ongeacht de belasting
<b>schakelfrequentie</b>	6...16 kHz verstelbaar 12...16 kHz met
<b>nominale schakelfrequentie</b>	12 kHz
<b>remmen tot stilstand</b>	Door DC-injectie
<b>network frequency</b>	47,5...63 Hz
<b>ideële lijn I<sub>sc</sub></b>	22 kA
<b>type bescherming</b>	Bescherming oververhitting: aandrijving Thermisch power stage: aandrijving Kortsluitingen tussen motorfases: aandrijving Faseonderbrekingen input: aandrijving Overspanning tussen outputfases en aarding: aandrijving Overspanningen op DC-bus: aandrijving Onderbreking besturingscircuit: aandrijving Tegen overschrijden snelheidslimiet: aandrijving Lijnvoeding overspanning en onderspanning: aandrijving Lijnvoeding onderspanning: aandrijving Tegen faseverlies input: aandrijving Thermische beveiliging: motor Uitschakeling fase motor: motor Met PTC-sondes: motor
<b>width</b>	230 mm
<b>height</b>	340 mm
<b>depth</b>	208 mm
<b>net weight</b>	10,55 kg

## Omgeving

<b>pollution degree</b>	3 conform aan IEC 61800-5-1
-------------------------	-----------------------------

<b>IP beschermingsgraad</b>	IP55 conform aan IEC 61800-5-1 IP55 conform aan IEC 60529
<b>trilling bestendigheid</b>	1.5 mm (f= 3...13 Hz) conforming to IEC 60068-2-6 1 gn (f= 13...200 Hz) conforming to EN/IEC 60068-2-8
<b>schokbestendigheid</b>	15 gn voor 11 ms conform aan IEC 60068-2-27
<b>milieu-eigenschappen</b>	Klasse 3C1 conforming to IEC 60721-3-3 Klassen 3S2 conforming to IEC 60721-3-3
<b>geluidsniveau</b>	55 dB conform aan 86/188/EEC
<b>bedrijfshoogte</b>	1000...3000 m beperkt tot 2000 m voor het Corner Grounded-verdeelnet met stroomdeclassering 1 % per 100 m <= 1000 m zonderverlies
<b>relatieve vochtigheid</b>	5...95 % zonder condensatie conform aan IEC 60068-2-3 5...95 % zonder druppelend water conform aan IEC 60068-2-3
<b>omgevingsluchttemperatuur voor werking</b>	-10...40 °C (zonderverlies) 40...50 °C (met)
<b>werkingspositie</b>	Vertikaal +/- 10 graden
<b>product certifications</b>	NOM 117 UL CSA C-Tick
<b>markering</b>	CE
<b>standards</b>	IEC 61800-5-1 IEC 61800-5-1 IEC 61800-3 omgevingen 2 categorie C2 IEC 61800-3 omgevingen 1 categorie C2 IEC 61800-3 IEC 61800-3 categorie C1 IEC 61800-3 omgevingen 2 categorie C3 IEC 61800-3 omgevingen 1 categorie C2 IEC 61800-3 omgevingen 1 categorie C1 IEC 61800-3 omgevingen 2 categorie C2 IEC 61800-3 omgevingen 1 categorie C3 EN 61800-3 categorie C1 EN 55011 groep 1 class B IEC 61800-3 omgevingen 1 categorie C1 IEC 61800-3 omgevingen 2 categorie C1 IEC 61800-3 omgevingen 1 categorie C3 IEC 61800-3 IEC 61800-3 omgevingen 2 categorie C3 IEC 61800-3 omgevingen 2 categorie C1
<b>montage stijl</b>	Met koelplaat
<b>elektromagnetische compatibiliteit</b>	Elektrostatische ontlading immuniteitstest level 3 conforming to IEC 61000-4-2 Radiofrequent elektromagnetisch veld immuniteitstest level 3 conforming to IEC 61000-4-3 Elektrische snelle transiënte/burst immuniteitstest level 4 conforming to IEC 61000-4-4 1,2/50 µs - 8/20 µs stroomstoot immuniteitstest level 3 conforming to IEC 61000-4-5 Geleide radiofrequentie immuniteitstest level 3 conforming to IEC 61000-4-6 Spanningsval en onderbrekingen immuniteitstest conforming to IEC 61000-4-11
<b>regellus</b>	Verstelbare PI-regelaar
<b>ambient air temperature for storage</b>	-25...70 °C

## Verpakkingseenheid

<b>Unit Type of Package 1</b>	PCE
<b>Number of Units in Package 1</b>	1
<b>Package 1 Height</b>	31,000 cm
<b>Package 1 Width</b>	42,000 cm
<b>Package 1 Length</b>	26,000 cm

Package 1 Weight	9,692 kg
Unit Type of Package 2	P06
Number of Units in Package 2	4
Package 2 Height	75,000 cm
Package 2 Width	60,000 cm
Package 2 Length	80,000 cm
Package 2 Weight	47,268 kg

## contractuele waarborg

Garantie	18 months
----------	-----------

Schneider Electric wil tegen 2050 de Net Zero-status hebben bereikt via partnerschappen in de toeleveringsketen, materialen met een lagere impact en circulariteit via onze doorlopende campagne "Use Better, Use Longer, Use Again" om de levensduur van producten en de recycleerbaarheid te verlengen.

[Uitleg van Environmental Data >](#)

[Hoe evalueren we de duurzaamheid van producten? >](#)

### Milieuoetadruk

Milieuprofiel van product (PEP)

[Milieuprofiel van het product](#)

## Use Better

### Materialen en verpakking

Pakket met gerecycleerd karton

Nee

Verpakkingen zonder kunststof

Ja

[EU-richtlijn RoHS](#)

Voldoet pro-actief (Product valt niet onder de EU RoHS juridische scope)

SCIP-nummer

5d78175f-8bd2-4c65-b180-195251c63b62

REACH-regelgeving

[REACH-verklaring](#)

### Energie-efficiëntie

Productbijdragevermeden

Yes

## Use Again

### Herverpakken en herfabriceren

Circulair Profiel

[Informatie over einde levensduur](#)

Terugname

No

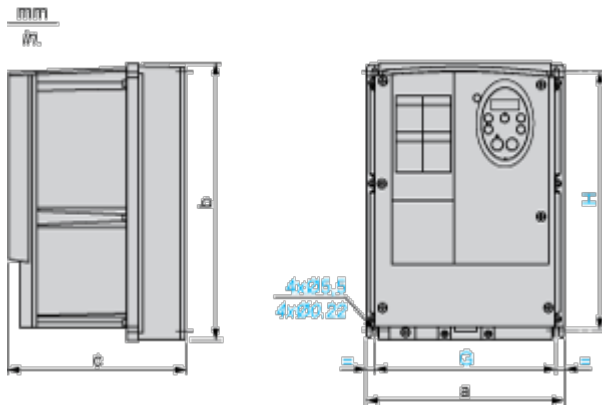
WEEE Label

 Het product moet op markten van de Europese Unie worden afgevoerd volgens specifieke afvalinzamelingsregels en mag nooit in een gewone vuilnisbak terechtkomen.

# Productinformatieblad ATV212WU55N4C

## Dimensions Drawings

### Dimensions



Dimensions in mm

ATV212W	a	b	c	G	H
075N4...U22N4 075N4C...U22N4C	215	297	192	197	277
U30N4...U75N4 U30N4C...U75N4C	230	340	208	212	318

Dimensions in in.

ATV212W	a	b	c	G	H
075N4...U22N4 075N4C...U22N4C	8.46	11.69	7.56	7.76	10.91
U30N4...U75N4 U30N4C...U75N4C	9.06	13.39	8.19	8.35	12.52

## Mounting and Clearance

### Mounting Recommendations

---

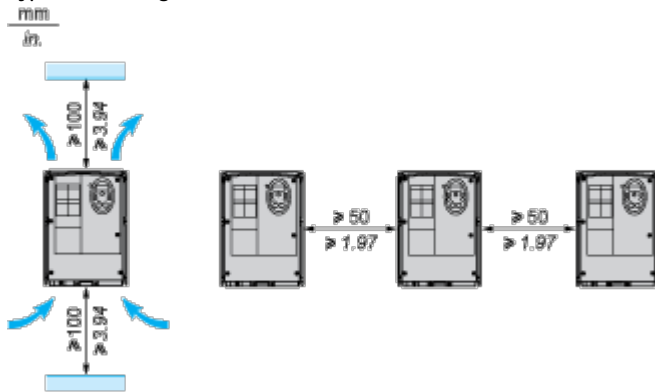
#### Clearance

Depending on the conditions in which the drive is to be used, its installation will require certain precautions and the use of appropriate accessories.

Install the unit vertically:

- Do not place it close to heating elements.
- Leave sufficient free space to ensure that the air required for cooling purposes can circulate from bottom to the top of the unit.

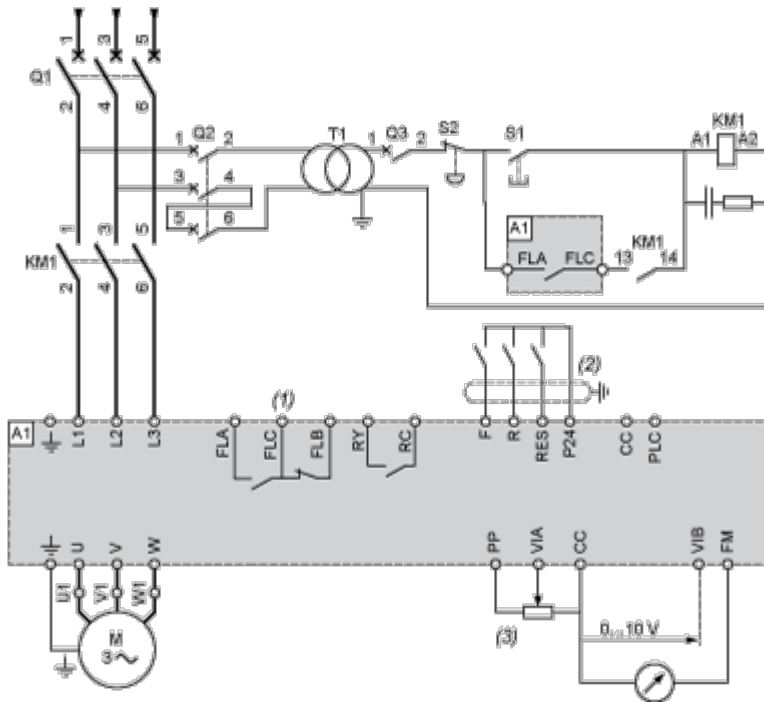
#### Type A Mounting



## Connections and Schema

### Recommended Wiring Diagram

#### 3-Phase Power Supply



A1: ATV 212 drive

KM1: Contactor

Q1: Circuit breaker

Q2: GV2 L rated at twice the nominal primary current of T1

Q3: GB2CB05

S1, S2: XB4 B or XB5 A pushbuttons

T1: 100 VA transformer 220 V secondary

(1) Fault relay contacts for remote signalling of the drive status

(2) Connection of the common for the logic inputs depends on the positioning of the switch (Source, PLC, Sink)

(3) Reference potentiometer SZ1RV1202

**NOTE:** All terminals are located at the bottom of the drive. Install interference suppressors on all inductive circuits near the drive or connected on the same circuit, such as relays, contactors, solenoid valves, fluorescent lighting, etc.

#### Switches (Factory Settings)

Voltage/current selection for analog I/O (VIA and VIB)



Voltage/current selection for analog I/O (FM)



# Productinformatieblad ATV212WU55N4C

Selection of logic type

PLC

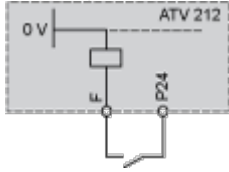


- (1) negative logic
- (2) positive logic

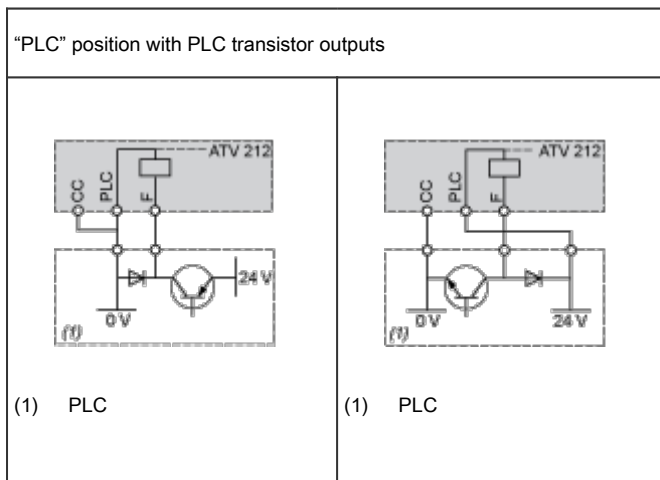
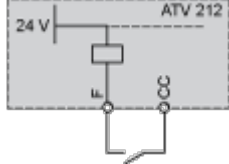
## Other Possible Wiring Diagrams

### Logic Inputs According to the Position of the Logic Type Switch

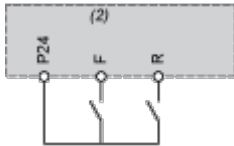
“Source” position



“Sink” position



2-wire control

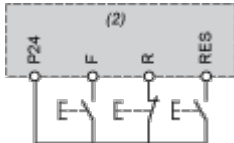


F: Forward

R: Preset speed

(2) ATV 212 control terminals

3-wire control



F: Forward

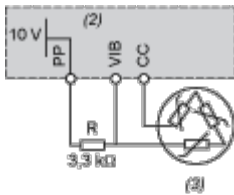
R: Stop

RES: Reverse

(2) ATV 212 control terminals

PTC probe

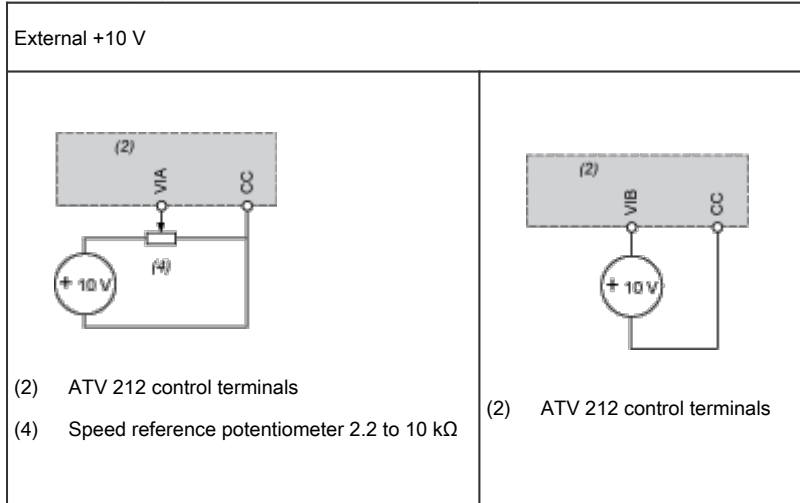
# Productinformatieblad ATV212WU55N4C



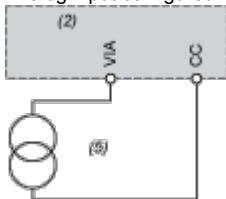
- (2) ATV 212 control terminals
- (3) Motor

## Analog Inputs

Voltage analog inputs

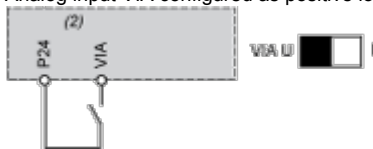


Analog input configured for current: 0-20 mA, 4-20 mA, X-Y mA



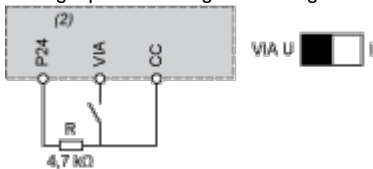
- (2) ATV 212 control terminals
- (5) Source 0-20 mA, 4-20 mA, X-Y mA

Analog input VIA configured as positive logic input ("Source" position)



- (2) ATV 212 control terminals

Analog input VIA configured as negative logic input ("Sink" position)



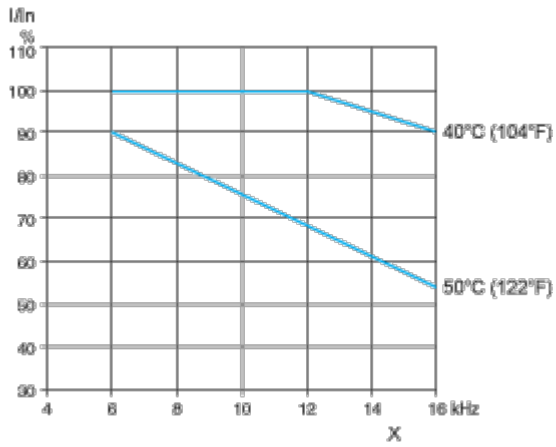
- (2) ATV 212 control terminals

## Performance Curves

### Derating Curves

---

The derating curves for the drive nominal current ( $I_n$ ) depend on the temperature and the switching frequency. For intermediate temperatures (45°C for example), interpolate between 2 curves.



X Switching frequency