

Productinformatieblad

Specificaties



PRISMA G BLINDE DEUR 24M B300 IP30

LVS08188

EAN Code: 3606481878175

Prijs: 147,85 EUR

Hoofd

range	PrismaSeT
range of product	PrismaSeT G
product of component type	Deur
bereik compatibiliteit	PrismaSeT PrismaSeT G kabelgoot
meegeleverde apparatuur	deur hendel sleutelslot (sleutel 405) andere sleutelvergrendeling en inzetstuk moet afzonderlijk worden besteld 2 scharnier
type deur	Vol
IP beschermingsgraad	IP43 met deur, overkapping en IP43-pakking IP30 zonder deur IP40 met deur IP41 met deur en overkapping

Complementair

beschrijving behuizing/ cel	Goot voor wandmontage - breedte 300 mm
openingszijde deur	Omkeerbaar
aantal sloten	2
openingshoek van deur	130°
aantal verticale modules	24
materiaal kast	Hendel: polyamide Afdekframe: behandeld plaatstaal
Quantity per set	Set van 1
hoogte	1216,6 mm
breedte	300 mm
diepte	33 mm
gewicht product	4,4 kg
oppervlakte afwerking	Getextureerde Mat
kleur	Wit (RAL 9003)

Omgeving

IK-beschermingsgraad	IK10 In overeenstemming met EN/IEC 62262
standards	IEC 61439-2 IEC 61439-1
beschermende behandeling	Elektroforesebehandeling en warm gepolymeriseerd polyester epoxypoeder

De weergegeven prijs is de adviesprijs in euro excl. BTW. Deze kan onderhevig zijn aan korting. Neem contact op met uw lokale distributeur of detailhandel voor de daadwerkelijke prijs

Verpakkingseenheid

Eenheidstype van verpakking 1	PCE
Aantal eenheden in verpakking 1	1
verpakking 1 hoogte	7,000 cm
verpakking 1 breedte	34,000 cm
verpakking 1 lengte	129,500 cm
verpakking_1_gewicht	6,054 kg
Eenheidstype van verpakking 2	PAL
Aantal eenheden in verpakking 2	30
verpakking 2 hoogte	85,000 cm
verpakking 2 breedte	120,000 cm
verpakking 2 lengte	202,000 cm
verpakking 2 gewicht	209,650 kg

contractuele waarborg

Garantie (in maanden)	18
-----------------------	----

Schneider Electric wil tegen 2050 de Net Zero-status hebben bereikt via partnerschappen in de toeleveringsketen, materialen met een lagere impact en circulariteit via onze doorlopende campagne "Use Better, Use Longer, Use Again" om de levensduur van producten en de recycleerbaarheid te verlengen.

[Uitleg van Environmental Data](#) >

[Hoe evalueren we de duurzaamheid van producten?](#) >

Milieuoetadruk

Milieu Profiel

[Milieuprofiel van het product](#)

Use Better

Materialen en verpakking

Pakket met gerecycleerd karton

Ja

Verpakkingen zonder kunststof

Ja

SCIP-nummer

5868427b-f1fb-44fa-a499-b68313ef1f4e

RoHS-richtlijn van de EU

[Conform door vrijstelling](#)

REACH-verordening

[Referentie bevat zorgwekkende stoffen \(SVHC\) boven drempelwaarde](#)

Halogeenvrije status

Product met halogeenvrije kunststof onderdelen

PVC-vrij

Ja

Siliconenvrij

Ja

Use Longer

Levensduurverlenging

Reparatie

Nee

Use Again

Herverpakken en herfabriceren

Circulair Profiel

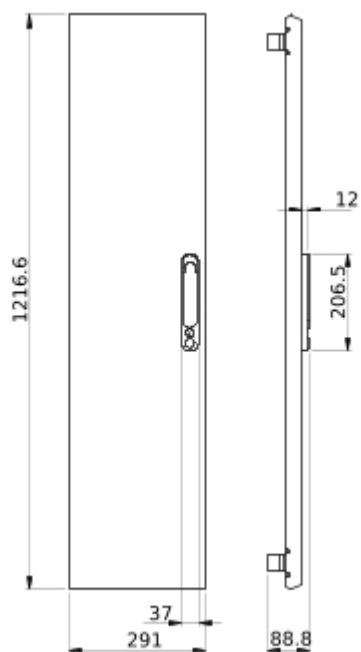
Geen specifieke recycling vereist

Terugname

Ja

Technical Illustration

Dimensions



- All dimensions are approximate and are in
- Also see technical documentation.