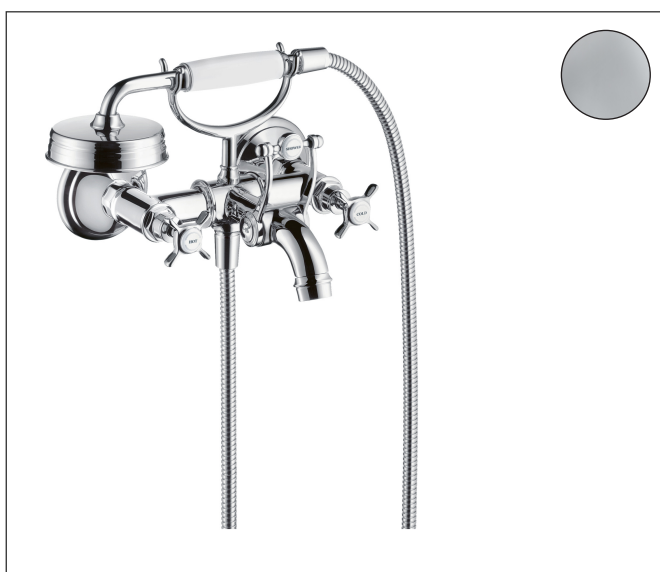
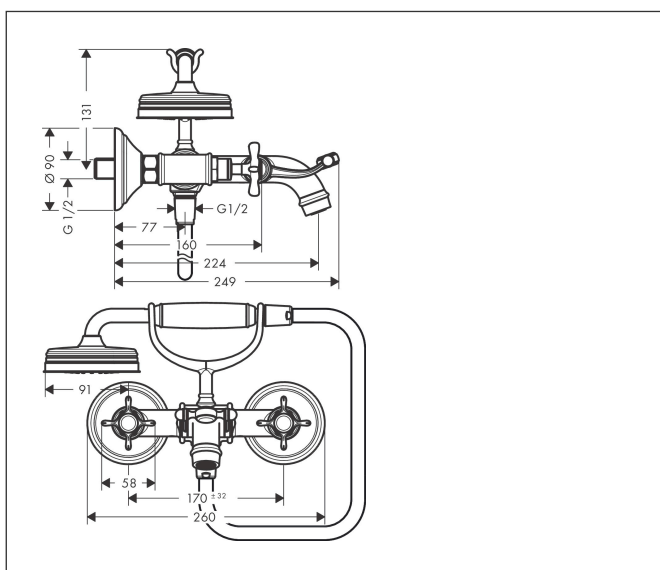


Merk	AXOR
Artikelnaam	AXOR Montreux tweegreeps badmengkraan opbouw met kruisgreep
Art.nr.	16540000
Oppervlakte	chrom
Netto prijs	1.427,66 EUR

Product foto



Maat tekeningen



Kenmerken

- voorsprong uitloop 224 mm
- hartafstand: 170 ± 32 mm
- straalsoort mengkraan: normale straal
- maximale doorstroomhoeveelheid bij 3 bar: 20 l/min
- keramische kranen warm/koud 90°
- S-aansluitingen
- wandmontage
- straalsoort handdouche: RainAir volle zachte regenstraal

Technologie

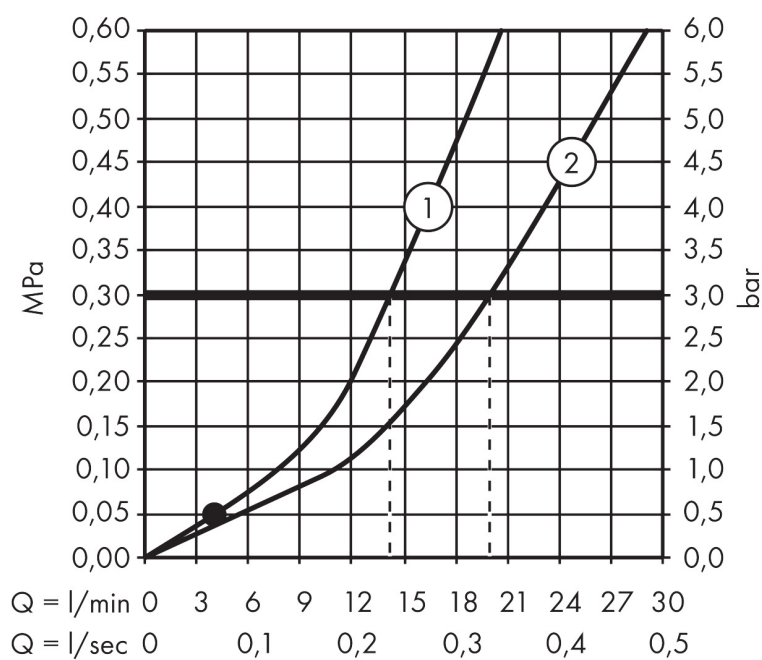


Straalsoorten



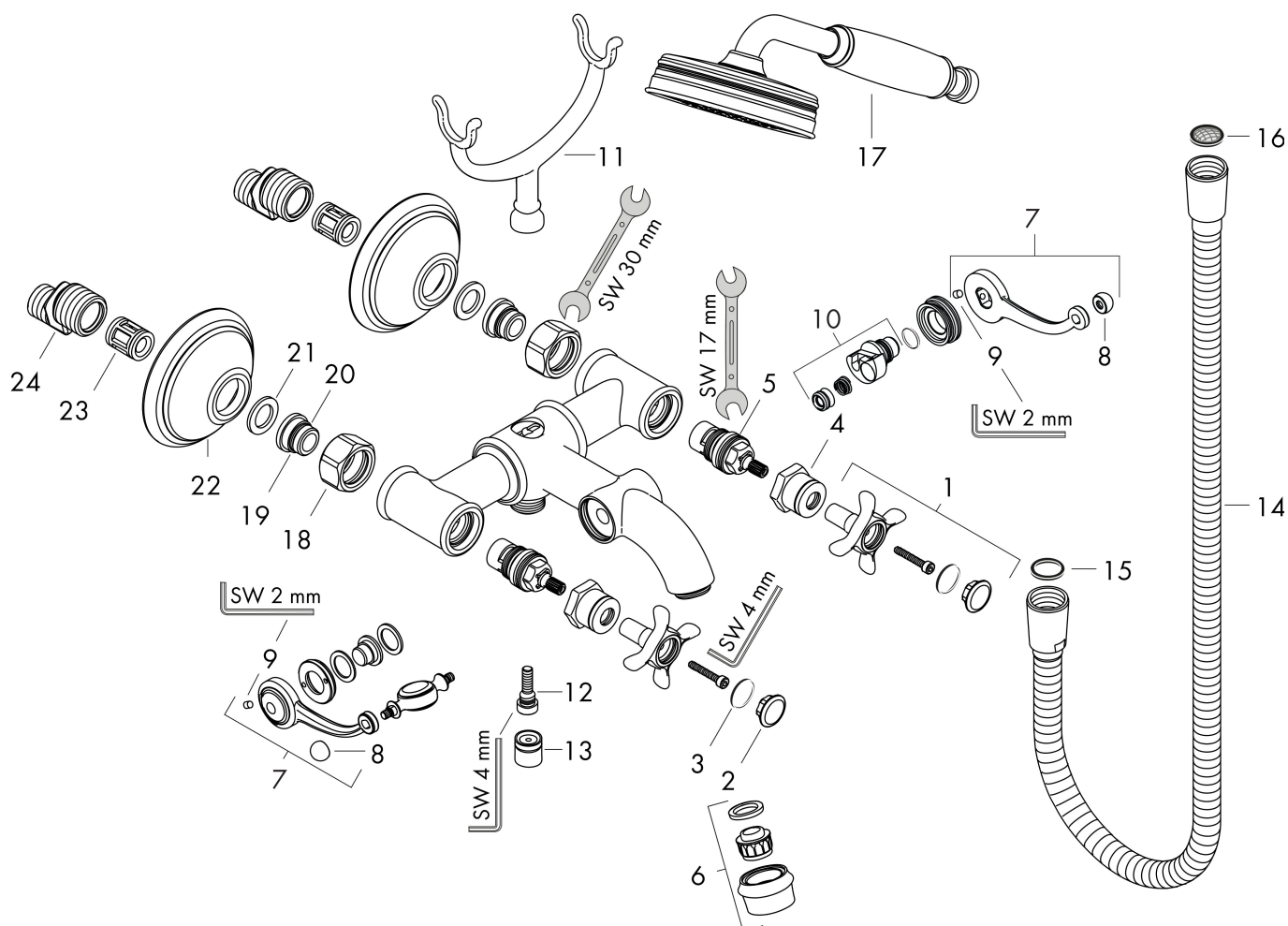
Merk AXOR
Artikelnaam **AXOR Montreux** tweegreeps badmengkraan opbouw met kruisgreep
Art.nr. 16540000
Oppervlakte chroom
Netto prijs 1.427,66 EUR

Stroomschema



Merk	AXOR
Artikelnaam	AXOR Montreux tweegreeps badmengkraan opbouw met kruisgreep
Art.nr.	16540000
Oppervlakte	chrom
Netto prijs	1.427,66 EUR

Explosietekening voor bouwjaar: >04/06



Merk	AXOR
Artikelnaam	AXOR Montreux tweegreeps badmengkraan opbouw met kruisgreep
Art.nr.	16540000
Oppervlakte	chrom
Netto prijs	1.427,66 EUR

Onderdelen voor bouwjaar: >04/06

Pos	Beschrijving	Art.nr.	Prijs
1	greep	16597000	113,70
2	greepstopset, koud / warm / neutraal	97987000	52,00
3	O-ring 16x2	98133000	3,00
4	huls	97993000	40,60
5	bovendeel rechts sluitend	94009000	32,70
6	perlator M22x1 (25 l/min)	98575000	64,30
7	omstillearm	98594000	113,70
8	moeren set	92852000	40,60
9	inbusschroef M4x6	97767000	3,00
10	omstelling	98591000	78,40
11	oplegvork	98590000	40,60
12	O-ring 5x2	98215000	3,00
13	terugslagklepset DW 15	94074000	12,70
14	doucheslang 1,25 m	28112000	88,13
15	dichting	98058000	3,00
16	zeefdichting	94246000	3,00
17	Handdouche	16320000	253,36
18	moeren set	96157000	25,70
19	aansluiting	97220000	12,70
20	O-ring 15x2	98163000	3,00
21	zeefdichting	96922000	7,70
22	rozet	98595000	32,70
23	slagdemper	96429000	4,80
24	S-koppelingenset (±32 mm)	98592000	32,70