

# Productinformatieblad

Specificaties



## PRISMA G UITBREIDING B600 27M IP30

LVS08212

EAN Code: 3606481876386

**Prijs: 638,30 EUR**

### Hoofd

range	PrismaSeT
range of product	PrismaSeT G
product of component type	Kastuitbreiding
device applicatie	Elektrische verdeling met lage spanning
type behuizing	Functionele behuizing geleverd als set Metalen kast Binnenbehuizing
beschrijving behuizing/ cel	Kast voor plaatsing op de vloer - breedte 600 mm
samenstelling kit	stijlen achterplaat bovenplaat onderplaat plint
bijkomende informatie	Kunnen zij aan zij of op elkaar worden geplaatst
type frontplaat	Zonder moet afzonderlijk worden besteld
aantal verticale modules	27
aantal modules (18 mm) per rij	24
normen	IEC 61439-1 IEC 61439-2 IEC 62208
productcertificaten	ASTA EAC

### Complementair

Ui toegekende isolatiespanning	1000 V op achterste hoofdrails In overeenstemming met IEC 61439-2
netwerk frequentie	50/60 Hz
[In] rated current	630 A om 40 °C In overeenstemming met IEC 61439-2
kortsluitstroom	50 kA
lcw korte duurstroom	25 kA 1 s In overeenstemming met IEC 61439-1
lpk nominale grensstroompiek	53 kA In overeenstemming met IEC 61439-1
elektrische isolatieklasse	Klasse I
materiaal	Behandeld plaatstaal
beschermende behandeling	Elektroforesebehandeling en warm gepolymeriseerd polyester epoxypoeder
oppervlakte afwerking	Getextureerde Mat
kleur	Wit (RAL 9003)

De weergegeven prijs is de adviesprijs in euro excl. BTW. Deze kan onderhevig zijn aan korting. Neem contact op met uw lokale distributeur of detailhandel voor de daadwerkelijke prijs

breedte	595 mm
hoogte	Met plint: 1580 mm
diepte	205 mm
gewicht product	21,7 kg
Quantity per set	Set van 1

## Omgeving

IP beschermingsgraad	IP30 met voorplaat IP40 met deur IP41 met deur en overkapping IP43 met deur, overkapping en IP43-pakking
IK beschermingsgraad	IK07 met voorplaat IK08 met doorzichtige deur IK10 met volle deur
mechanische stevigheid	Seismische tests - 2,5 G In overeenstemming met IEC 60068-2-57

## Verpakkingseenheid

Eenheidstype van verpakking 1	PCE
Aantal eenheden in verpakking 1	1
verpakking 1 hoogte	10,5 cm
verpakking 1 breedte	66,5 cm
verpakking 1 lengte	160,0 cm
verpakking_1_gewicht	23,11 kg
Eenheidstype van verpakking 2	PAL
Aantal eenheden in verpakking 2	8
verpakking 2 hoogte	96,0 cm
verpakking 2 breedte	133,0 cm
verpakking 2 lengte	202,0 cm
verpakking 2 gewicht	204,88 kg

## contractuele waarborg

Garantie (in maanden)	18
-----------------------	----

## Environmental Data

Schneider Electric wil tegen 2050 de Net Zero-status hebben bereikt via partnerschappen in de toeleveringsketen, materialen met een lagere impact en circulariteit via onze doorlopende campagne "Use Better, Use Longer, Use Again" om de levensduur van producten en de recycleerbaarheid te verlengen.

[Uitleg van Environmental Data](#) >

[Hoe evalueren we de duurzaamheid van producten?](#) >

### Milieuoetafdruk

Milieu Profiel

[Milieuprofiel van het product](#)

## Use Better

### Materialen en verpakking

Pakket met gerecycleerd karton

Ja

Verpakkingen zonder kunststof

Ja

RoHS-richtlijn van de EU

[Conform](#)

REACH-verordening

[Referentie bevat geen SVHC boven drempelwaarde](#)

Halogeenvrije status

Product met halogeenvrije kunststof onderdelen

PVC-vrij

Ja

Siliconenvrij

Ja

## Use Longer

### Levensduurverlenging

Reparatie

Nee

## Use Again

### Herverpakken en herfabriceren

Circulair Profiel

Geen specifieke recycling vereist

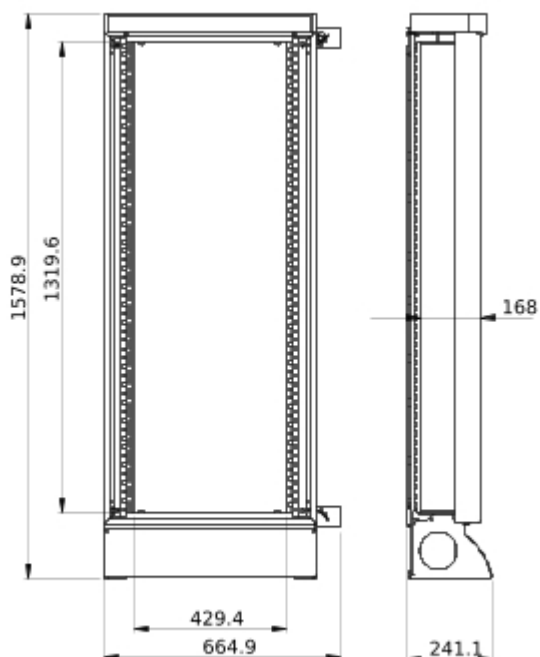
Terugname

Ja

Technical Illustration

Dimensions

---



- All dimensions are approximate and are in mm  
- Also see technical documentation.