

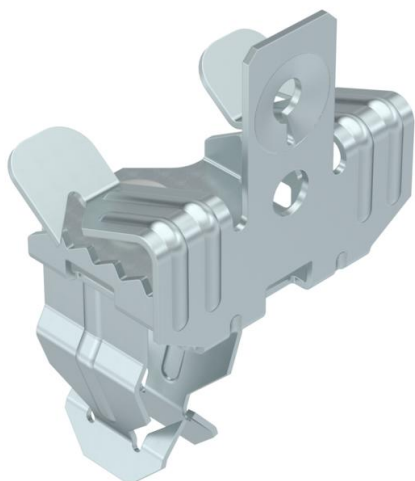
Technisch specificatieblad

Draagklem met buisbevestiging onder

Artikelnummer: 1488391



Draagklem voor monteren van buizen. Open buishouder onder. Bevestiging op stalen dragers door opslaan.



CE

St Staal

ZL Zinklamel

Stamgegevens

Artikelnummer	1488391
Type	SCVPO 7-13 D20
Omschrijving 1	Draagklem
Omschrijving 2	v.de bevestig.van buis 20mm
Fabrikant	OBO
Dimensie	7-13mm
Materiaal	Staal
Oppervlak	Zinklamel
Oppervlaktenorm	
Kleinste verkoop-eenheid	50
Eenheid van hoeveelheid	Stuk
Gewicht	4,1 kg
Eenheid gewicht	kg/100 st.

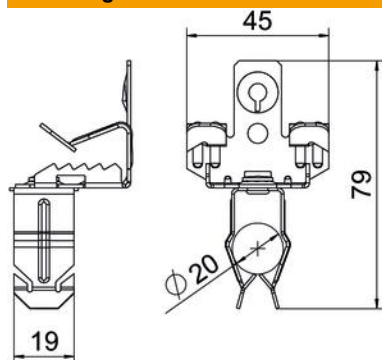
Technisch specificatieblad

Draagklem met buisbevestiging onder

Artikelnummer: 1488391



Afmetingen



Lengte	79 mm
Breedte	45 mm
Hoogte	39 mm
Maat L	79 mm
Maß W	45 mm

Technische gegevens

Aansluittype/-component	Buis/kabel
Type bevestiging	Klemmenstrook
Flensdikte F max.	13 mm
Flensdikte F min.	7 mm
Buis-/kabeldiameter max.	22 mm
Buis-/kabeldiameter min.	18 mm
Scharnier instelbaar	nee
Scharnierend	nee