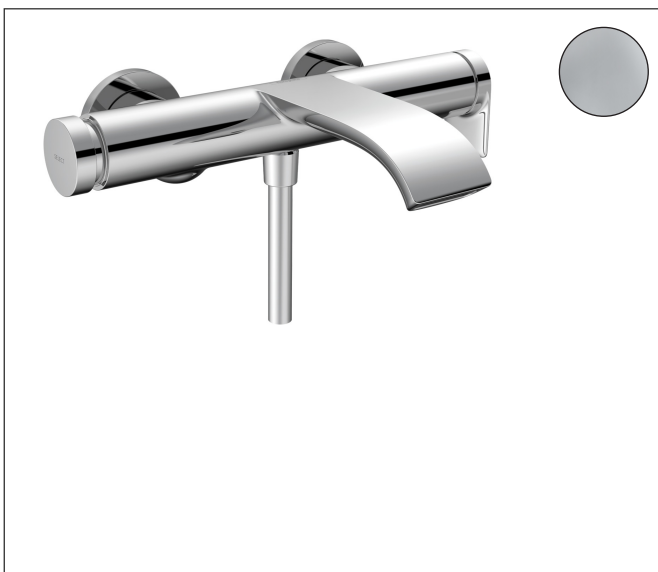


Merk hansgrohe
 Artikelnaam **Vivenis** ééngreeps badmengkraan opbouw
 Art.nr. 75420000
 Oppervlakte chroom
 Netto prijs 329,44 EUR



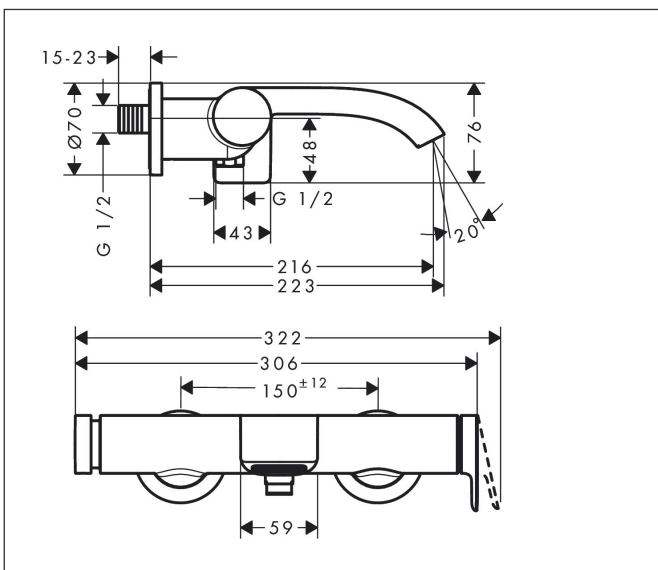
Product foto



Kenmerken

- voorsprong uitloop 216 mm
- hartafstand: 150 ± 12 mm
- straalsoort mengkraan: WaterfallStream
- maximale doorstroomhoeveelheid bij 3 bar: 19,4 l/min
- keramisch kardoos
- temperatuurbegrenzing instelbaar
- drukregelaar Select met automatische reset
- met geïntegreerde zekerheidscombinatie EN 1717. Let op: alleen te gebruiken in combinatie met Exafill
- S-aansluitingen
- wandmontage

Maat tekeningen



Technologie

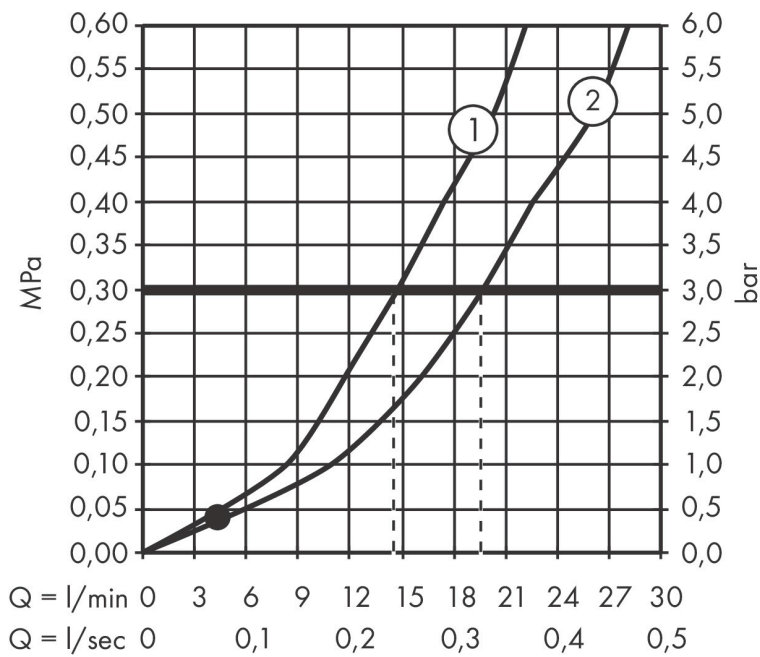


Certificaat



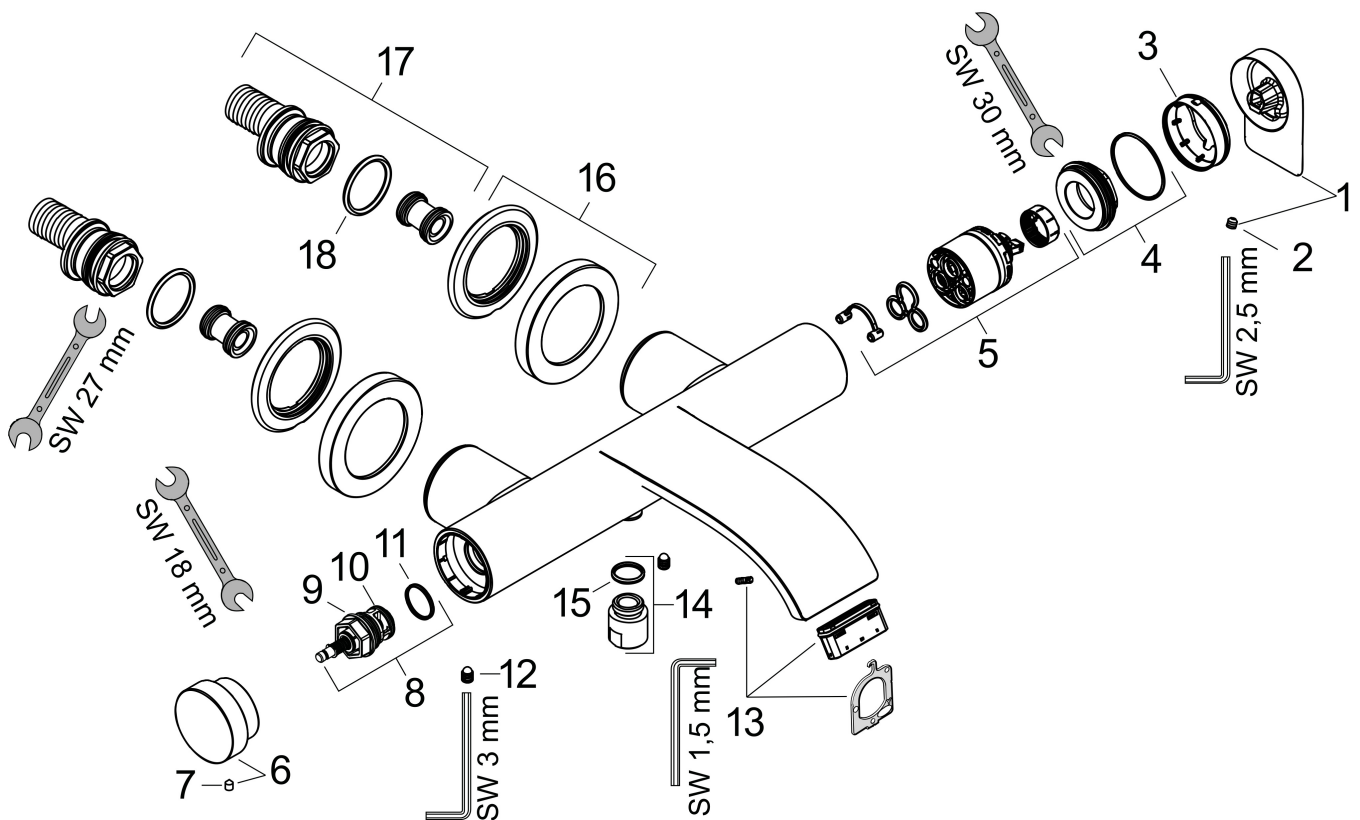
Merk hansgrohe
 Artikelnaam **Vivenis** ééngreeps badmengkraan opbouw
 Art.nr. 75420000
 Oppervlakte chroom
 Netto prijs 329,44 EUR

Stroomschema



Merk	hansgrohe
Artikelnaam	Vivenis ééngreeps badmengkraan opbouw
Art.nr.	75420000
Oppervlakte	chrom
Netto prijs	329,44 EUR

Explosietekening voor bouwjaar: >05/25



Merk hansgrohe
 Artikelnaam **Vivenis** ééngreeps badmengkraan opbouw
 Art.nr. 75420000
 Oppervlakte chroom
 Netto prijs 329,44 EUR

Onderdelen voor bouwjaar: >05/25

Pos	Beschrijving	Art.nr.	Prijs
1	greep	94375000	25,70
2	inbusschroef M5x5	98446000	3,00
3	afdekkap	94370000	32,70
4	moer	93995000	20,40
5	kardoes compl.	93895000	40,60
6	drukknop	94369000	32,70
7	inbusschroef M4x6	97767000	3,00
8	omstelling compl.	94368000	32,70
9	O-ring 12x1,5	98430000	3,00
10	O-ring 15x1,5	92118000	3,00
11	O-ring 17x1,5	98137000	3,00
12	schroef	94366000	7,70
13	perlator compl.	93916000	32,70
14	aansluiting	95392000	16,60
15	O-ring 14x2	98129000	3,00
16	rozet Ø 70 mm	94365000	25,70
17	S-koppelingenset	95772000	78,40
18	O-ring 29x3	98371000	4,80