

## Contactstop ProTOP

Bestelnr. 163

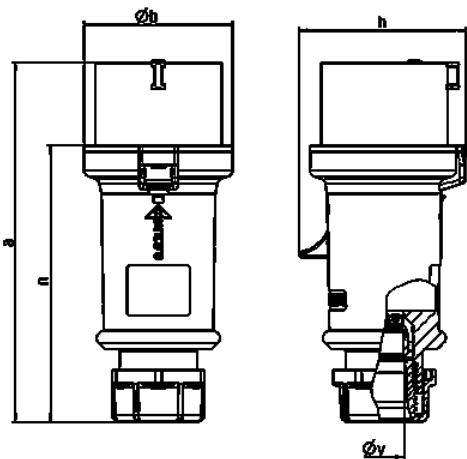


- schroefklemmen
- wartel met afdichting
- trekontlasting met knikbescherming
- behuizing met schroefdraad met vergrendeling

### Technische informatie

Ampère	32 A
Polen	4 p
Voltage	230 V
Uurstand	9 h
Hertz	50-60 Hz
Aansluittechniek	schroefklemmen
Contacten	standaard
Beschermingsgraad	IP 44
Gewicht	270 g
Certificeringen	VDE, EAC, CQC

### Tekeningen



Tekening 2 MB 214	Amp. Polen	16			32		
		3	4	5	3	4	5
<b>Maten in mm</b>	<b>a</b>	148	160	160	197	197	197
	<b>b</b>	55	65,6	65,6	75	75	75
	<b>h</b>	61	72,5	72,5	80,5	80,5	85
	<b>n</b>	112	123,5	123,5	152	152	152
	<b>y</b>	14,5	16	16	22	22	22
<b>Kabelaansluiting</b>		1	1	1	2,5	2,5	2,5
<b>van/tot mm<sup>2</sup></b>		-2,5	-2,5	-2,5	-6	-6	-6