

Merk hansgrohe
 Artikelnaam **Vivenis** ééngreeps badmengkraan opbouw
 Art.nr. 75420700
 Oppervlakte Mat wit
 Netto prijs 461,22 EUR



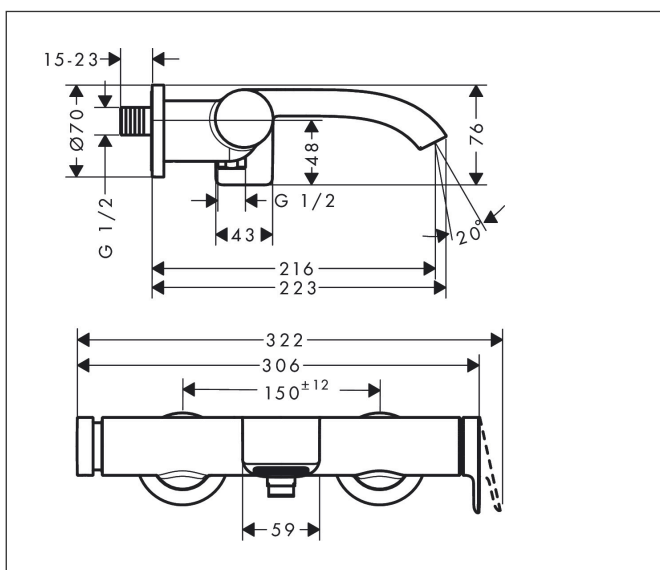
Product foto



Kenmerken

- voorsprong uitloop 216 mm
- hartafstand: 150 ± 12 mm
- straalsoort mengkraan: WaterfallStream
- maximale doorstroomhoeveelheid bij 3 bar: 19,4 l/min
- keramisch kardoos
- temperatuurbegrenzing instelbaar
- drukregelaar Select met automatische reset
- met geïntegreerde zekerheidscombinatie EN 1717. Let op: alleen te gebruiken in combinatie met Exafill
- S-aansluitingen
- wandmontage

Maat tekeningen



Technologie

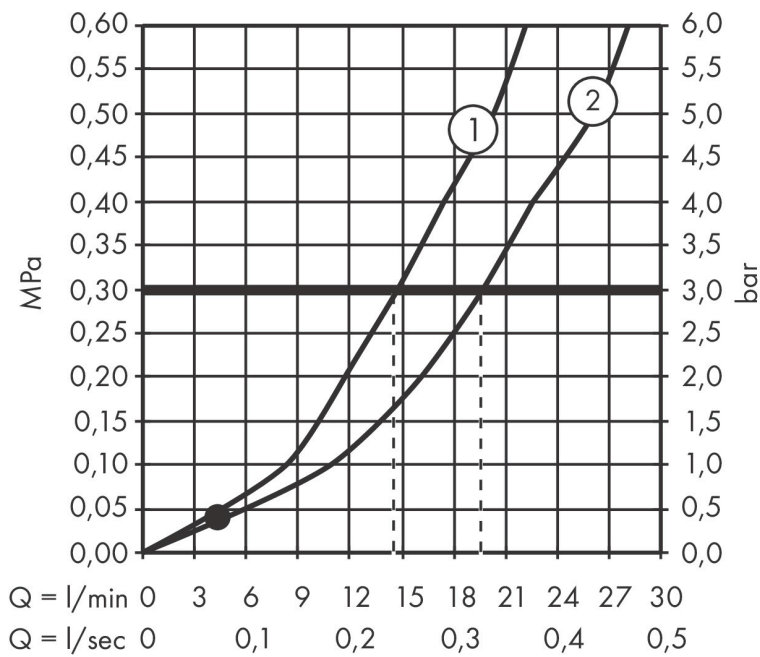


Certificaat



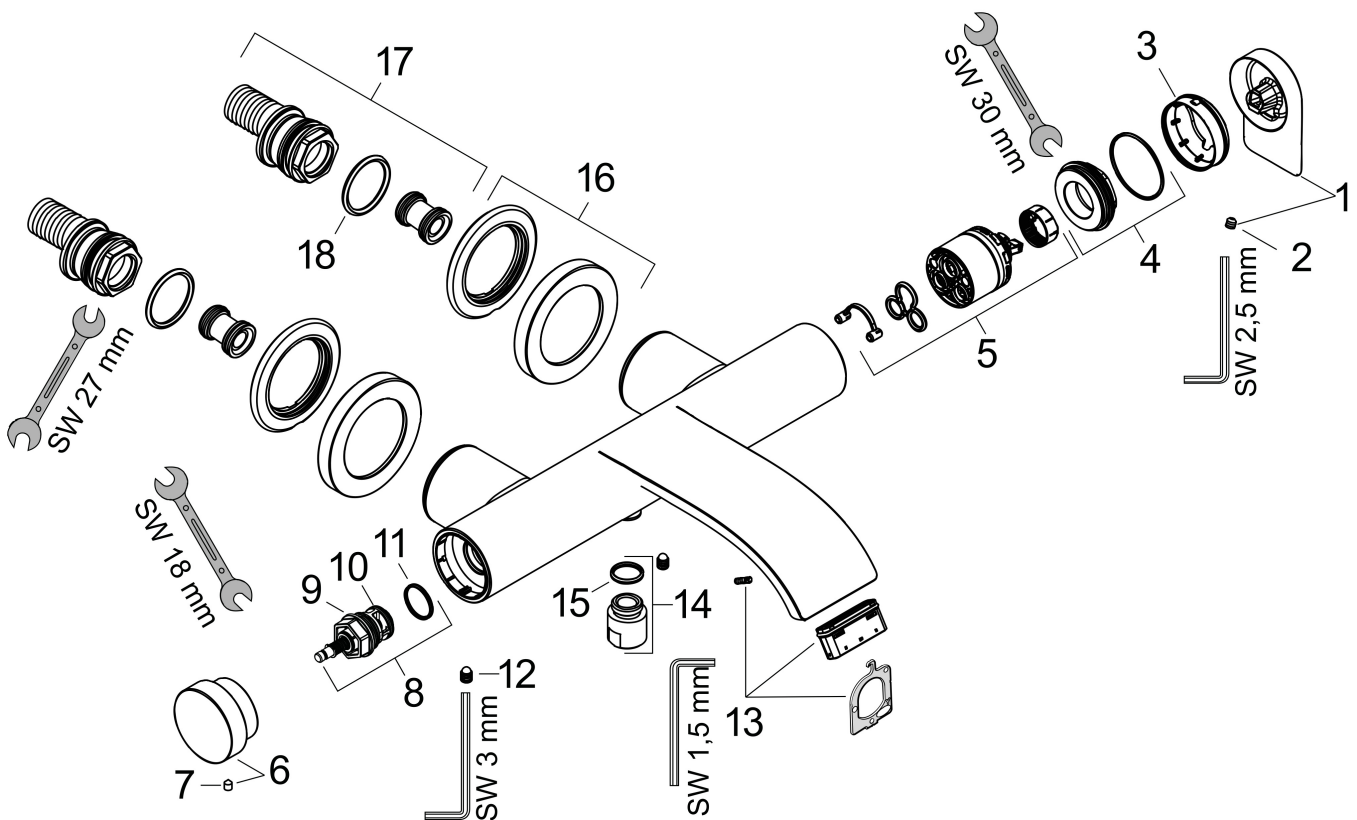
Merk hansgrohe
 Artikelnaam **Vivenis** ééngreeps badmengkraan opbouw
 Art.nr. 75420700
 Oppervlakte Mat wit
 Netto prijs 461,22 EUR

Stroomschema



Merk	hansgrohe
Artikelnaam	Vivenis ééngreeps badmengkraan opbouw
Art.nr.	75420700
Oppervlakte	Mat wit
Netto prijs	461,22 EUR

Explosietekening voor bouwjaar: >05/25



Merk	hansgrohe
Artikelnaam	Vivenis ééngreeps badmengkraan opbouw
Art.nr.	75420700
Oppervlakte	Mat wit
Netto prijs	461,22 EUR

Onderdelen voor bouwjaar: >05/25

Pos	Beschrijving	Art.nr.	Prijs
1	greep	94375700	38,60
2	inbusschroef M5x5	98446000	3,00
3	afdekkap	94370700	49,10
4	moer	93995000	20,40
5	kardoes compl.	93895000	40,60
6	drukknop	94369700	49,10
7	inbusschroef M4x6	97767000	3,00
8	omstelling compl.	94368000	32,70
9	O-ring 12x1,5	98430000	3,00
10	O-ring 15x1,5	92118000	3,00
11	O-ring 17x1,5	98137000	3,00
12	schroef	94366000	7,70
13	perlator compl.	93916000	32,70
14	aansluiting	95392700	24,90
15	O-ring 14x2	98129000	3,00
16	rozet Ø 70 mm	94365700	60,90
17	S-koppelingenset	95772000	78,40
18	O-ring 29x3	98371000	4,80