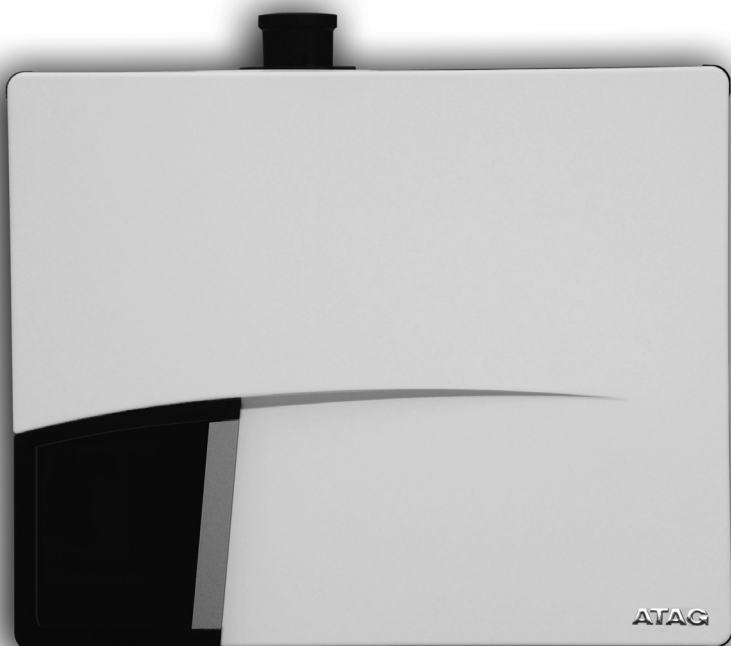
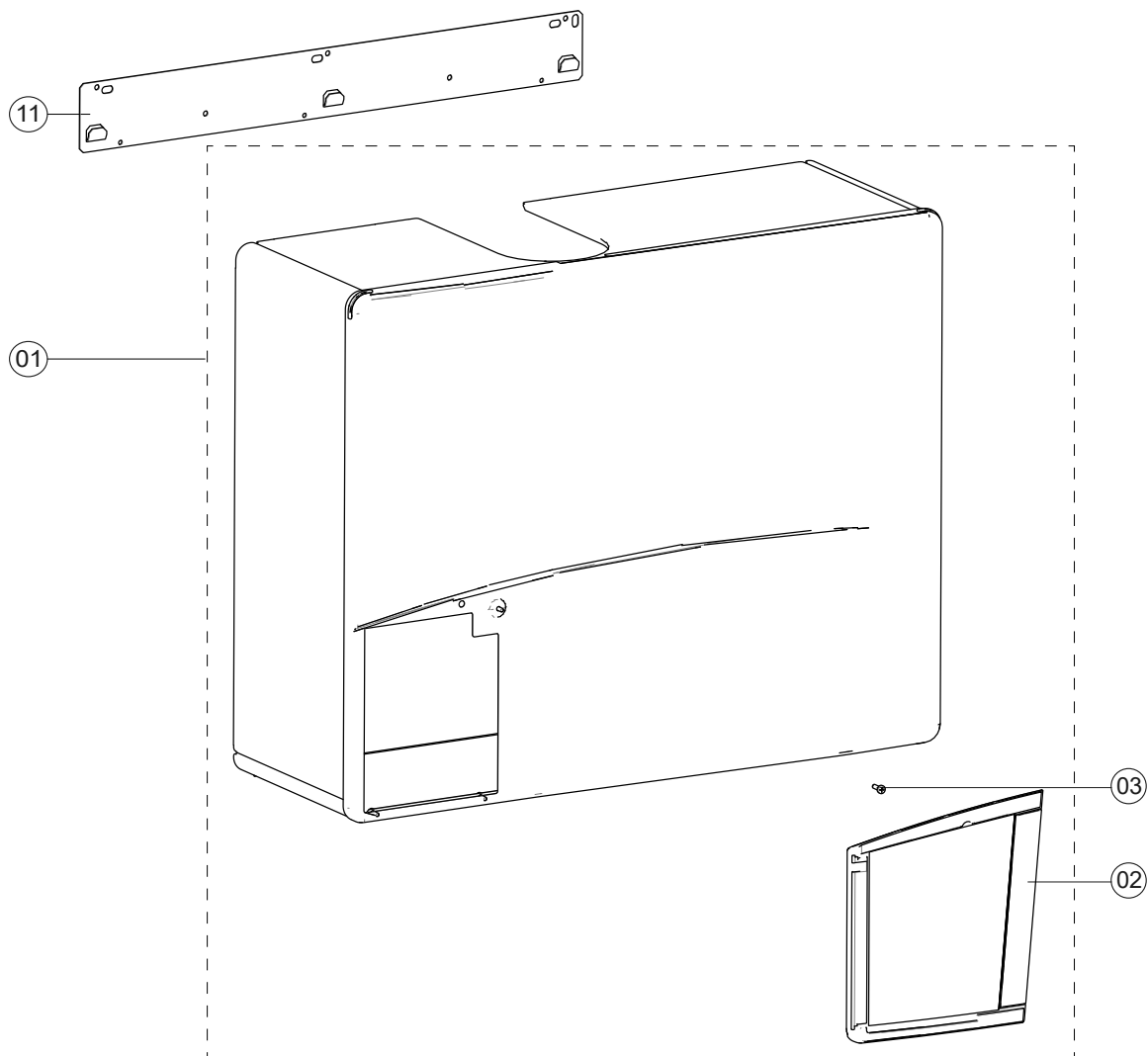

QR-Serie (vanaf 8/2019)

Q
ATAG



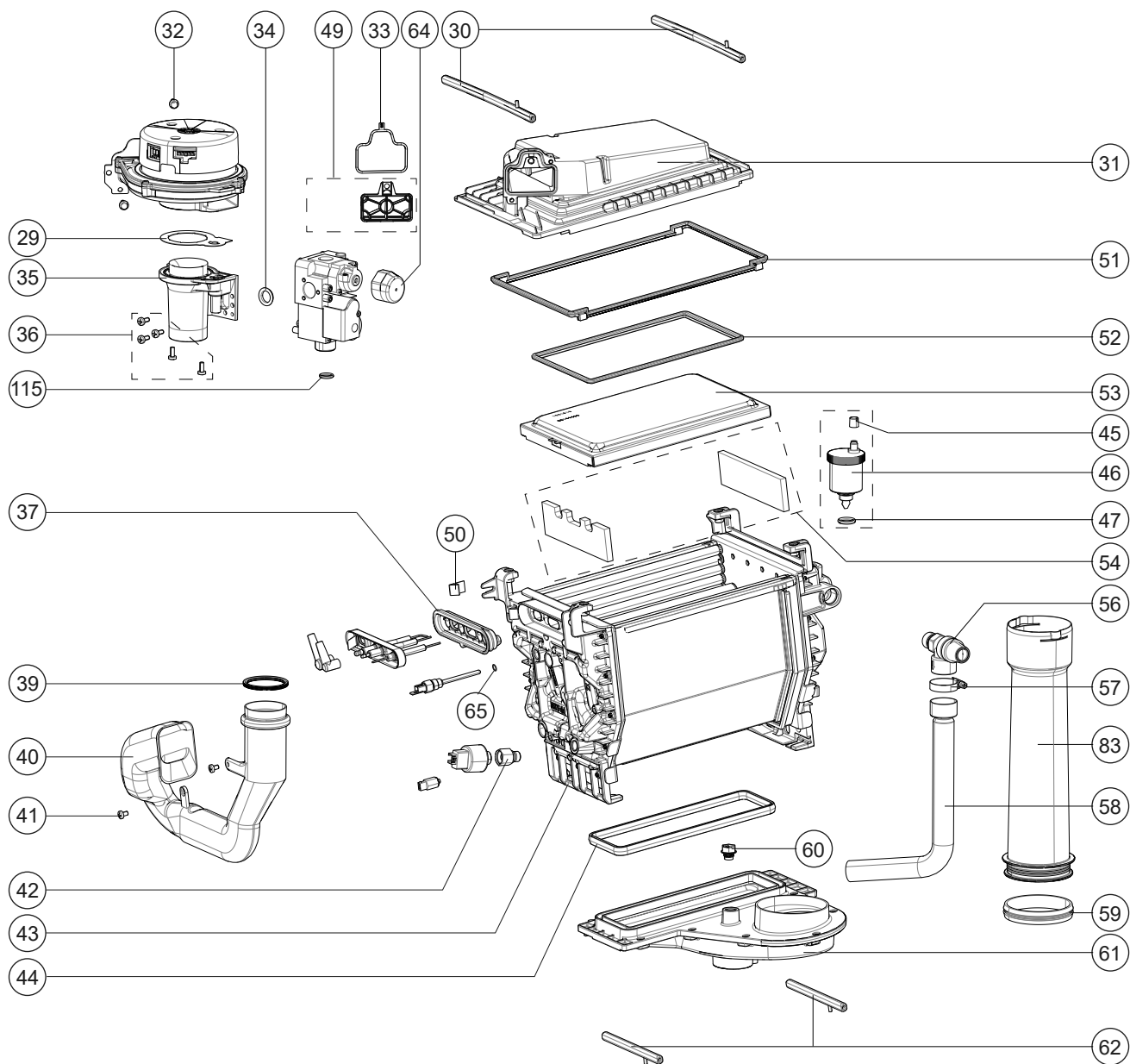
- Q25SR
- Q25CR
- Q38SR
- Q38CR
- Q42CR
- Q51SR
- Q51CR
- Q60SR

Onderdelen mantel QR-Serie



Pos.	Omschrijving	Art.nr.	ATAG QR-Serie							
			Combi				Solo			
			Q25CR OSS2	Q38CR OSS2	Q42CR OSS3	Q51CR OSS3	Q25SR OSS1	Q38SR OSS2	Q51SR OSS3	Q60SR OSS4
TA3BA50H	TA5BB50H	TA6BB50H	TA7BB50H	SA3BA50H	SA5BB50H	SA7BB50H	SA8BB50H			
Bouwjaar			8/'19>							
1	Mantel Q15/25/38S	S4736300					X	X		
	Mantel Q25/38C	S4736400	X	X						
	Mantel Q51/60S	S4736500							X	
	Mantel Q51C	S4736600			X	X			X	
2	Deur kpl. Q	S4731400	X	X	X	X	X	X	X	
3	Hoekstuk mantel Q (3x)	S4726700	X	X	X	X	X	X	X	
	Handleiding Q-Serie	8A5163xx	X	X	X	X	X	X	X	
3	Bout M5X16 CK-PZ (5X)	S4286000	X	X	X	X	X	X	X	
11	Ophangbeugel Q15/25/38S	S4341610					X	X		
	Ophangbeugel Q25C/38C	S4341810	X	X						
	Ophangbeugel Q50/60S	S4341710							X	
	Ophangbeugel Q42C/51C	S4341910			X	X			X	

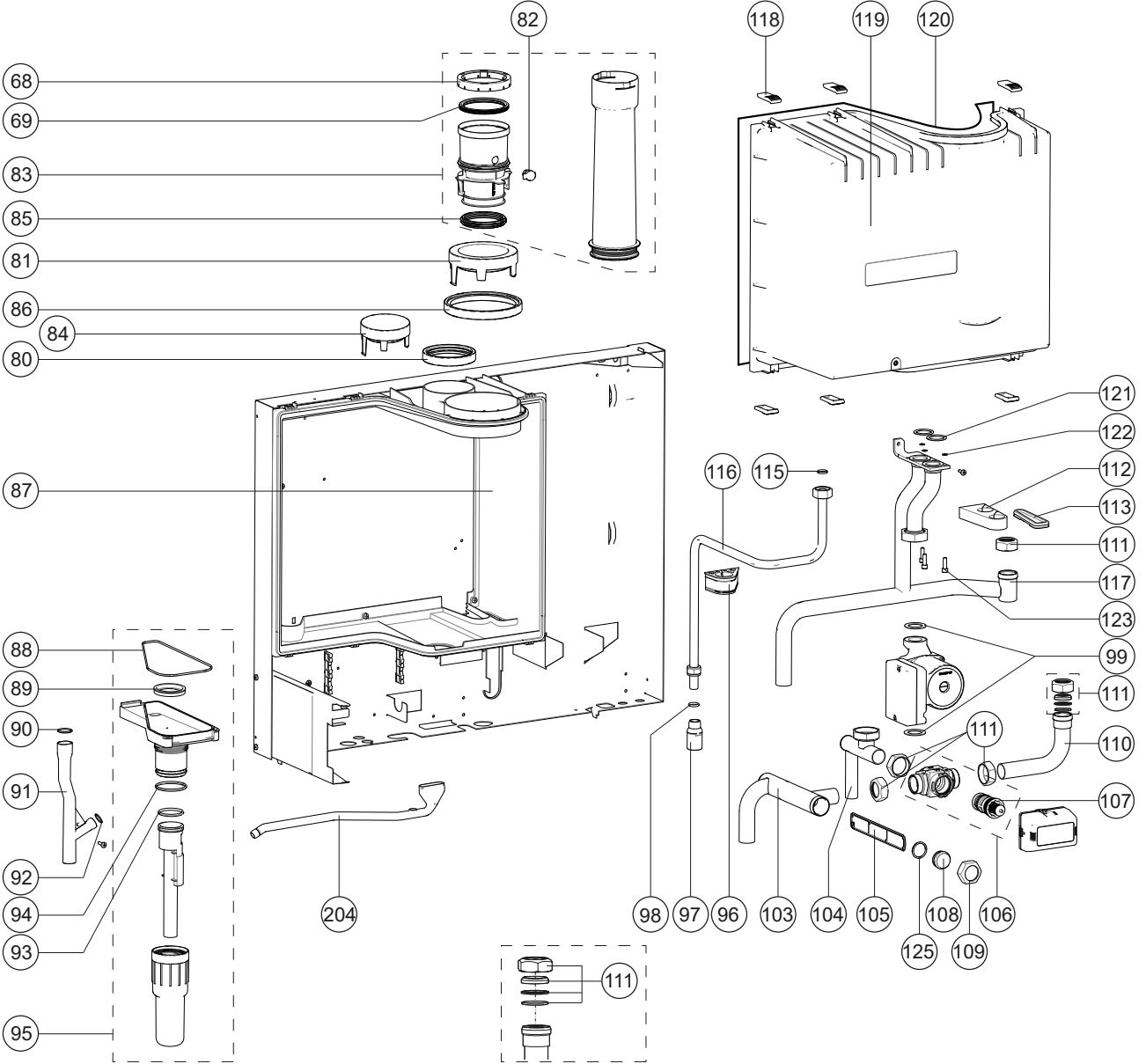
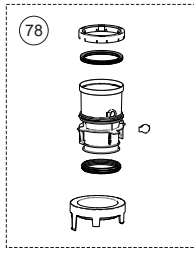
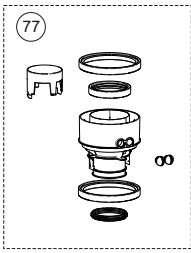
Onderdelen warmteblok QR-Serie



Pos.	Omschrijving	Art.nr.	ATAG QR-Serie								
			Type Type Type Art.nr. ketel	Combi				Solo			
				Q25CR	Q38CR	Q42CR	Q51CR	Q25SR	Q38SR	Q51SR	Q60SR
				OSS2	OSS2	OSS3	OSS3	OSS1	OSS2	OSS3	OSS4
TA3BA50H	TA5BB50H	TA6BB50H	TA7BB50H	SA3BA50H	SA5BB50H	SA7BB50H	SA8BB50H				
Bouwjaar			8/19>								
29	Afdichting venturi-ventilator	S4325610	X	X	X	X	X	X	X	X	
30	Klemstang bovenbak lang	S4310800	X	X	X	X	X	X	X	X	
31	Bovenbak sam. OSS1	S4735000					X				
	Bovenbak sam. OSS2	S4735100	X	X				X			
	Bovenbak sam. OSS3/4	S4735200			X	X			X	X	
32	Bout M5X16 zeskant (5X)	S4313100	X	X	X	X	X	X	X	X	
33	Afdichting vent./bovenbak	S4305700	X	X	X	X	X	X	X	X	
34	Afdichting gasblok-venturi	S4337610	X	X	X	X	X	X	X	X	
35	Venturi OSS1	S4318810					X				
	Venturi OSS2	S4318920	X	X				X			
	Venturi OSS3/4	S4319020			X	X			X	X	
36	Bout M5x12 gr fase zs din7985 5x	S4418710	X	X	X	X	X	X	X	X	
37	Afd. Ionisatie/Ontsteking OSS	S4709800	X	X	X	X	X	X	X	X	
39	Afdichtring aanzuigst-vent.SHR	S4309500	X	X	X	X	X	X	X	X	
40	Aanzuigstuk OSS1	S4347510					X				
	Aanzuigstuk OSS2	S4325510	X	X				X			
	Aanzuigstuk OSS3/4	S4324720			X	X			X	X	
41	Schroef taplute m5x 8 ck-pd 3x	S4167500	X	X	X	X	X	X	X	X	
42	Waterslot druksensor	S4325900	X	X	X	X	X	X	X	X	
43	Wisselaar OSS1						X				
	Wisselaar OSS2		X	X				X			
	Wisselaar OSS3				X	X			X		
	Wisselaar OSS4									X	
	Kogelkopsleutel	S4363700	X	X	X	X	X	X	X	X	
44	Afd. Onderbak OSS1	S4709500					X				
	Afd. Onderbak OSS2	S4714900	X	X				X			
	Afd. Onderbak OSS3/4	S4724500			X	X			X	X	
45	Dop ontluchter SHR 3x	S4380600	X	X	X	X	X	X	X	X	
46	Ontluchter E/PF/SHR chrom	S4419110	X	X	X	X	X	X	X	X	
47	O-ring ø13,94x2,62 ontl.SHR 2x	S4342300	X	X	X	X	X	X	X	X	
49	Terugslagklep bovenbak	AA000100			X	X			X	X	
50	Veer electrode ionisatie/ontst.OSS	S4710400	X	X	X	X	X	X	X	X	
51	Afd. Wsslr/Bovenbak OSS1	S4709100					X				
	Afd. Wsslr/Bovenbak OSS2	S4718400	X	X				X			
	Afd. Wsslr/Bovenbak OSS3/4	S4719900			X	X			X	X	
52	Afd. Brander/Bovenbak OSS1	S4717200					X				
	Afd. Brander/Bovenbak OSS2	S4717300	X	X				X			
	Afd. Brander/Bovenbak OSS3/4	S4717400			X	X			X	X	
53	Brandercassette sam. OSS1	S4714600					X				
	Brandercassette sam. OSS2	S4714700	X	X				X			
	Brandercassette sam. OSS3/4	S4825600			X	X			X	X	
54	Set Isolatieplaten OSS	S4730900	X	X	X	X	X	X	X	X	
	Revisieset isolatieplaten+lijm+klemmen	S4472810	X	X	X	X	X	X	X	X	
56	Overstortventiel set 3 bar	S4344630	X	X	X	X	X	X	X	X	
57	Slangklem 20-32 mm RVS	S4395600	X	X	X	X	X	X	X	X	
58	Leiding overstort SHR	S4467300	X	X	X	X	X	X	X	X	
59	Lip-ring ø63 amgas	S4307900					X				
	Lip-ring ø80 amgas	S4304200	X	X	X	X		X	X	X	
60	Stop 1/4"	S4674500	X	X	X	X	X	X	X	X	
61	Onderbak sam. OSS1	S4730600					X				
	Onderbak sam. OSS2	S4730700	X	X				X			
	Onderbak sam. OSS3/4	S4730800			X	X			X	X	
62	Klemstang condensbak	S4310700	X	X	X	X	X	X	X	X	
64	Dop gasblok	S4753900	X	X	X	X	X	X	X	X	

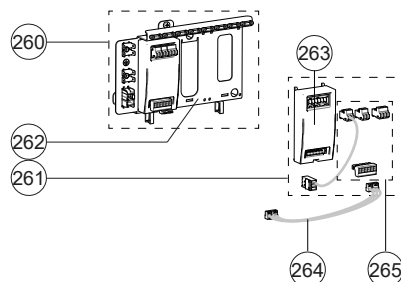
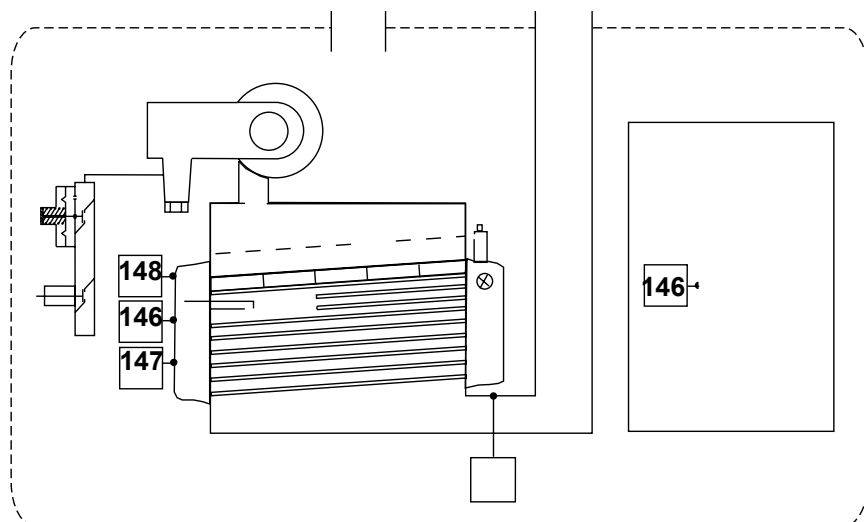
Zie voor complete Onderhoudssets pagina 185.

Onderdelen achterwand QR-Serie



Pos.	Omschrijving	Art.nr.	ATAG QR-Serie							
			Combi				Solo			
			Q25CR OSS2	Q38CR OSS2	Q42CR OSS3	Q51CR OSS3	Q25SR OSS1	Q38SR OSS2	Q51SR OSS3	Q60SR OSS4
TA3BA50H	TA5BB50H	TA6BB50H	TA7BB50H	SA3BA50H	SA5BB50H	SA7BB50H	SA8BB50H			
Type Type wisselaar Art.nr. ketel										
Bouwjaar		8/19>								
68	Klemring uitlaatstomp Ø80	S4905800	X	X	X	X	X	X	X	
69	Afdichting rookgasafvoer Ø 80 (3X)	S4816700	X	X	X	X	X	X	X	
77	Ombouw naar concentrisch ø80/125: Concentr. aansluitstuk 80/125	AA1CA05U	X	X	X	X	X	X	X	
78	Ombouw naar parallel ø80: UITLAATSTOMP Ø 80 PP + RING	S4440520	X	X	X	X	X	X	X	
80	Afdichting luchttoev. ø80 SHR	S4323510	X	X	X	X	X	X	X	
81	Deksel luchttoevoer ø 120/80	S4323410	X	X	X	X	X	X	X	
82	Tule + stop uitlaatstop	S4521600	X	X	X	X	X	X	X	
83	Rookg.afv. Pp sam. SHR15-24 mr	S4499400					X			
	Rookg.afv. Pp sam. SHR 35 zr	S4500500	X	X						
	Rookg.afv. Pp sam. SHR 51-60 zr	S4500700			X	X		X	X	
84	Deksel luchttoev. 80 SHR	S4323310	X	X	X	X	X	X	X	
85	Afdichting uitlaattyp pp SHR	S4472600	X	X	X	X	X	X	X	
86	Afdichting luchttoev. ø120 SHR	S4323710	X	X	X	X	X	X	X	
87	Luchtkast achterzijde SHR15-35	S4316100	X	X			X			
	Luchtkast achterzijde SHR51/60	S4316210			X	X		X	X	
88	Afdichting sifonbak-luchtk. SHR	S4339110	X	X	X	X	X	X	X	
89	Afdichting sifonpyp-luchtk. SHR	S4316300	X	X	X	X	X	X	X	
90	O-ring ø19,50x1,80 sifonbak	S4312100	X	X	X	X	X	X	X	
91	Condensafvoerpijp SHR	S4316500	X	X	X	X	X	X	X	
92	O-ring ø12,42x1,78 sifon 3x	S4342400	X	X	X	X				
93	O-ring ø40 Sifonbak	S4309900	X	X	X	X	X	X	X	
94	O-ring ø50 Sifonbeker	S4316400	X	X	X	X	X	X	X	
95	Sifon compleet SHR pp	S4451610	X	X	X	X	X	X	X	
96	Doorvoer gasleid.luchtk. SHR	S4307100	X	X	X	X	X	X	X	
97	Pypnippel 1/2"+o-ring SHR15-35	S4493300	X	X			X			
	Pypnippel 3/4" met O-ring	S4498800			X	X		X	X	
98	O-ring ø13,94x2,62 blauw	S4328720	X	X	X	X	X	X	X	
99	Pomppakking 2x	S1003810	X	X	X	X	X	X	X	
103	Leid. Ret.-pomp filt. SHR15-35	S4317800					X	X		
	Leid. Ret.-dwk filt. SHR15-35	S4317700	X	X						
	Leid. Ret.-pomp filt. SHR51/60	S4326700						X	X	
	Leid. Ret.-dwk filt. SHR51/60	S4326600								
104	Leiding dwk-pomp ext. Exp.vat	S4318020	X	X	X	X				
105	Filter retourleiding SHR	S4317500	X	X	X	X	X	X	X	
106	Driewegklep huis VC O-ring	S4308200	X	X	X	X				
107	Cartridge VC-driewegklep	S4268400	X	X	X	X				
	Sleutel cartridge driewegklep	S4452900								
108	Filterdop PF/E/SHR	S4317610	X	X	X	X	X	X	X	
109	Wartel m35 30ø	S4259500	X	X	X	X	X	X	X	
110	Leiding boiler-dwk SHR	S4317900	X	X	X	X				
111	Koppelingset boiler combi	S4272100	X	X	X	X				
	Wartel m35 30ø	S4259500	X	X	X	X				
	O-ring ø26,70x1,78 boiler	S4259800	X	X	X	X				
112	Doorvoer CV leiding	S4310610	X	X	X	X	X	X	X	
113	Service-tule luchtk.-wiss. SHR	S4317200	X	X	X	X	X	X	X	
115	O-ring Ø 14,30x2,40 gasleiding (3X)	S4749500	X	X	X	X	X	X	X	
116	Gasleiding kpl. QSS1	S4722200					X			
	Gasleiding kpl. OSS2-4	S4722300	X	X	X	X		X	X	
117	Leiding aanvoer SHR15/24	S4318510					X			
	Leiding aanvoer SHR35	S4318610						X		
	Leiding boiler-CV SHR35	S4318300	X	X						
	Leiding aanvoer SHR51/60	S4318700						X	X	
	Leiding boiler-cv SHR51/60	S4318400			X	X				
	Vul- en aftapkraan	S1002200		X	X	X		X	X	
118	Sluiting luchtkast	S4322500	X	X	X	X	X	X	X	
119	Luchtkast SHR 15-24-35	S4315800	X	X			X			
	Luchtkast SHR 51-60	S4315900			X	X		X	X	
120	Afdichting luchtkast ø5,5	S4397000	X	X	X	X	X	X	X	
121	O-ring ø29,74x3,53 aanv./ret. (2x)	S4312300	X	X	X	X	X	X	X	
122	O-ring ø4,76x1,78 borg WW (3x)	S4322320	X	X	X	X	X	X	X	
123	Bout m6x20 rvs(a2)imb. Bp.4,2 3x	S4307220	3X	3X	3X	3X	3X	3X	3X	
125	O-ring ø25,07 x 2,62 dwk	S4158300	X	X	X	X	X	X	X	

Onderdelen elektrische componenten QR-Serie

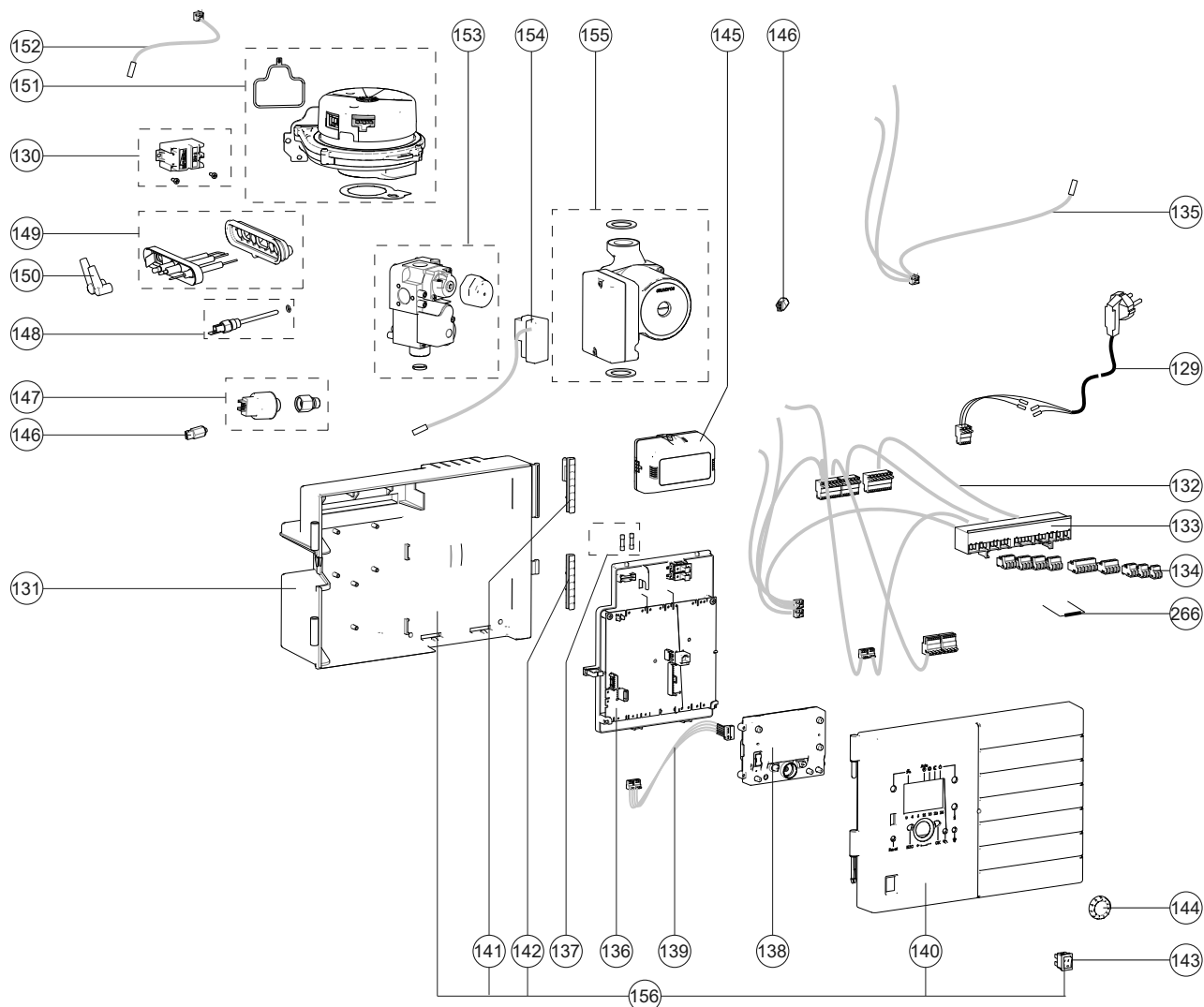


148 T1 aanvoersensor (T1 en T1a bij OSS4)

146 T2 retoursensor

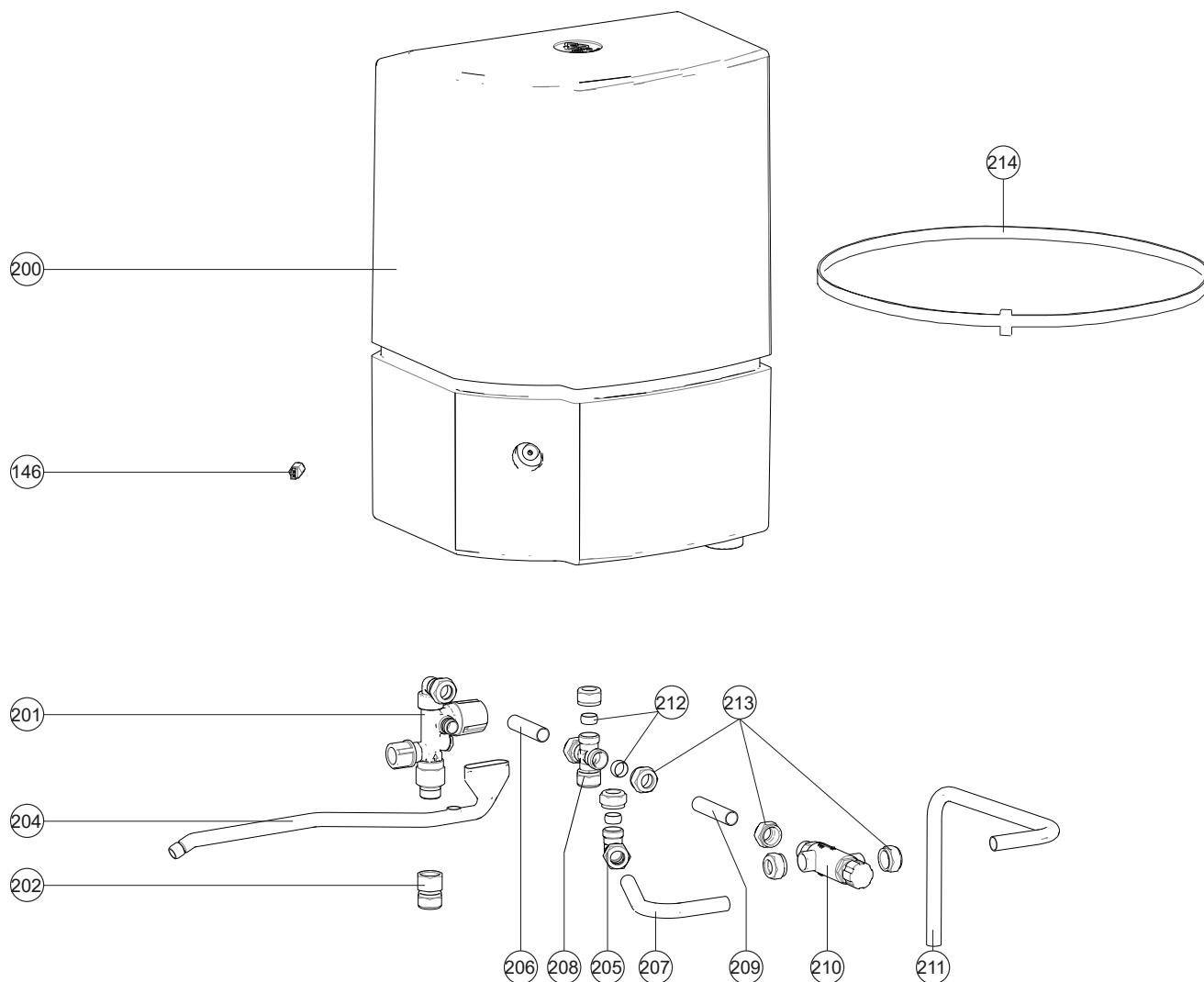
146 T3 warmwatersensor

147 P1 waterdruksensor



Pos.	Omschrijving	Art.nr.	ATAG QR-Serie							
			Combi				Solo			
			Q25CR OSS2	Q38CR OSS2	Q42CR OSS3	Q51CR OSS3	Q25SR OSS1	Q38SR OSS2	Q51SR OSS3	Q60SR OSS4
TA3BA50H	TA5BB50H	TA6BB50H	TA7BB50H	SA3BA50H	SA5BB50H	SA7BB50H	SA8BB50H			
Type Type wisselaar Art.nr. ketel		8/'19>								
Bouwjaar										
129	Aansluitnoer met stekker	S4967900	X	X	X	X	X	X	X	
130	Ontstekingstrafo	S4851000	X	X	X	X	X	X	X	
131	Control tower achterkant	S4322700	X	X	X	X	X	X	X	
132	Kabelboom kpl. aansl.blok QR	S4967600	X	X	X	X	X	X	X	
133	Sticker aansluitblok ct	8X352000	X	X	X	X	X	X	X	
134	Stekker 2-polig paars	S4320300	X	X	X	X	X	X	X	
	Stekker 2-polig wit + doorverbinding	S4373010	X	X	X	X	X	X	X	
	Stekker 2-polig zwart	S4320500	X	X	X	X	X	X	X	
	Stekker 3-polig groen	S4351300	X	X	X	X	X	X	X	
	Stekker 3-polig geel	S4379500	X	X	X	X	X	X	X	
	Stekker 3-polig grijs	S4380900	X	X	X	X	X	X	X	
	Stekker 3-polig oranje	S4379600	X	X	X	X	X	X	X	
	Stekker 4-polig bruin	S4320600	X	X	X	X	X	X	X	
	Stekker 6-polig blauw	S4350600	X	X	X	X	X	X	X	
135	Kabelboom driewegklep	S4869600	X	X	X	X	X	X	X	
136	Stuurautomaat LMS14 mini+param	S4999510	X	X	X	X	X	X	X	
137	Zekering 6,3 AT H 250V (2X)	S4823100	X	X	X	X	X	X	X	
138	Bedieningsunit AVS37 QR	S4991900	X	X	X	X	X	X	X	
139	Verbindingskabel AVS37-LMS	S4869700	X	X	X	X	X	X	X	
140	Control tower voork. QR	S4951300	X	X	X	X	X	X	X	
141	Sluiting contr.t.-luchtk.	S4323200	X	X	X	X	X	X	X	
142	Sluiting contr.t.	S4323100	X	X	X	X	X	X	X	
143	Hoofdschakelaar 230V	S4931100	X	X	X	X	X	X	X	
144	Draaiknop AVS37	S4967500	X	X	X	X	X	X	X	
145	Driewegklep motor VC6012	S4009500	X	X	X	X	X	X	X	
146	NTC retour T2	S4746000	X	X	X	X	X	X	X	
147	Waterdruksensor + waterslot	S4466300	X	X	X	X	X	X	X	
148	NTC aanvoer T1/T1a 10K	S4745900	X	X	X	X	X	X	X	
149	Ontstekingselectrode+Afdichting	S4710100	X	X	X	X	X	X	X	
150	Ontstekingkabelset	S4863800	X	X	X	X	X	X	X	
151	Ventilator NRG118 230V	S4742800	X	X	X	X	X	X	X	
	Tot P2215xxxx (4/'22)									
	Ventilator 230V 51/60	S4310520			X	X		X	X	
	Vanaf P2215xxxx (4/'22)									
	Ventilator NRG118 230V T2022	S5041400			X	X		X	X	
	Verloopkabel vent.230v OSS3/4	S4968100			X	X		X	X	
152	Gasblok	S4751900	X	X	X	X	X	X	X	
153	Gasblok	S4751900	X	X	X	X	X	X	X	
154	Gelijkrichter met kabel	S4836000	X	X	X	X	X	X	X	
155	Energiezuinige pomp UPM2 20-70	S4746300	X	X	X	X	X	X	X	
156	Control Tower compleet		X	X	X	X	X	X	X	
	Control Tower bestaat uit:									
131	Control tower achterkant	S4322700	X	X	X	X	X	X	X	
140	Control tower voorkant	S4951300	X	X	X	X	X	X	X	
141	Sluiting contr.t.-luchtk.	S4323200	X	X	X	X	X	X	X	
142	Sluiting contr.t.	S4323100	X	X	X	X	X	X	X	
143	Hoofdschakelaar 230V	S4931100	X	X	X	X	X	X	X	
260	Clipin Basisset	AA20800U	X	X	X	X	X	X	X	
261	Clipin Uitbreidingsset	AA20900U	X	X	X	X	X	X	X	
262	Beugel Clipin Module	S4711800	X	X	X	X	X	X	X	
263	Clipin AGU2.550A109	64202133	X	X	X	X	X	X	X	
264	Bandkabel AGU2	64201621	X	X	X	X	X	X	X	
265	Stekkerset AGU2.550	64203017	X	X	X	X	X	X	X	
266	Weerstand 1,5 Ohm	S4991400	X	X	X	X	X	X	X	

Onderdelen boiler (Combitoestellen) QR-Serie



Pos.	Omschrijving	Art.nr.	ATAG QR-Serie									
			Combi				Solo					
			Q25CR OSS2	Q38CR OSS2	Q42CR OSS3	Q51CR OSS3	Q25SR OSS1	Q38SR OSS2	Q51SR OSS3	Q60SR OSS4		
TA3BA50H	TA5BB50H	TA6BB50H	TA7BB50H	SA3BA50H	SA5BB50H	SA7BB50H	SA8BB50H					
Type Type wisselaar Art.nr. ketel												
Bouwjaar			8/'19>									
200	Boiler insp.tot 35kW	S4307010	X									
	Boiler Sam.25 Liter 38	S4730400		X								
	Boiler Sam.25 Liter 42/51	S4730500			X	X						
201	Inlaatcombinatie SHR24t-51t	S4302220	X	X	X	X						
202	Doseerventiel 8 l/min wit	S4262700	X									
	Doseerventiel 9 l/min oranje	S4189100		X								
	Doseerventiel 12.5 l/min roze	S4264600			X	X						
204	Leiding overstort inl.comb.SHR	S4338700	X	X	X	X						
205	Kniekoppeling 15 x 15 knel		X	X	X	X						
206	Leiding 15 koud inl.comb/T-stuk		X	X	X	X						
207	Leiding ø15 warm mengvent. SHR	S4312800	X	X	X	X						
208	Kruisstuk 15 mm knel		X	X	X	X						
209	Leiding ø15 koud mengvent. SHR		X	X	X	X						
210	Therm.mengvent. Ø15 knel	S4312500	X	X	X	X						
211	Leiding ø15 mix SHR	S4312900	X	X	X	X						
212	Knelring ø15 messing		X	X	X	X						
213	Wartel 1/2" g knel 15	S1035700	X	X	X	X						
214	Bevestigingsband boiler/expvat	S4307300	X	X	X	X						
	Koppelingset boiler combi	S4272100	X	X	X	X						