

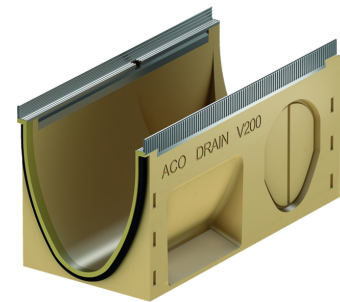
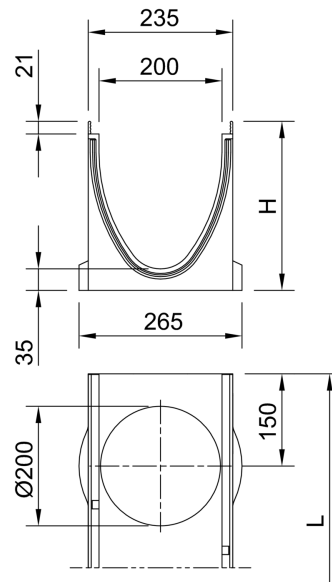
Goot zonder verval, 500mm

productinformatie voor de productgroep

ACO productvoordelen

- Lijngoot voorzien van Seal in technologie (conform IKT-keurmerk D01185)
- Standaard met EPDM-afdichting in het gootelement
- Goot van duurzaam polymeerbeton
- Eenvoudige inbouw door toepassing van Seal in technologie
- Voor een gecontroleerd regenwaterbeheer
- Hoog zelfreinigend vermogen door V-vormige doorsnede en doorlopend gladde gootbodem
- Met schroefloze roosterbevestiging Drain-lock

- Gootsysteem conform NEN-EN 1433/DIN 19580
- Nominale breedte 200mm
- Belastingklasse A15 – E600
- Randbescherming naar keuze uit verzinkt staal of RVS
- Naar keuze met of zonder verticale, vloeistofdichte buisaansluiting
- Uitvoering met verticale, vloeistofdichte buisaansluiting met lammelendichtring van NBR
- *) gootelementen met lammelendichtring-buisaansluiting hebben een 10mm grotere bodemdikte dan de aansluitbare gootelementen
- Met zijdelingse voorvormen voor hoek-, T-en kruisverbindingen



technische gegevens over het artikel 133742

| | Afmetingen | | | type | materiaal | raamwerk | gewicht |
|------|------------|------|--------|------|-----------|----------|---------|
| | breed- | te | hoogte | | | | |
| | lengte | | | | | | |
| [mm] | [mm] | [mm] | | | | | [kg] |
| | 500 | 235 | 300 | 5.2 | | RVS | 22,6 |

toebehoren

| benaming | geschikt voor | artikelnr. | beschrijving |
|---|------------------|------------|---|
| combinatie-eindplaat | ■ V200E 0. – 20. | 133785 | <ul style="list-style-type: none"> ■ Voor gootbegin en -einde ■ Van kunststof (ABS) ■ Met RVS randbescherming ■ Bouwlengte 30mm ■ gewicht: 5,6 kg |
| eindplaat voor gooteinde (lamel- lendichtring) | | | <ul style="list-style-type: none"> ■ Van polymeerbeton ■ Met geïntegreerde lamelendichtring Ø160 voor horizontale aansluiting ■ Met randbescherming RVS ■ Bouwlengte 40mm |
| | V200E 5. | 133787 | |
| adapter voor stroomrichtingsver- andering | | | <ul style="list-style-type: none"> ■ Van polymeerbeton ■ Met randbescherming RVS ■ Bouwlengte 40mm ■ Voor lijmen aan de goot |
| | V200E 5. | 133748 | |
| adapter voor hoek-, T- en dwars- verbindingen | | | <ul style="list-style-type: none"> ■ Van polymeerbeton ■ Met randbescherming RVS ■ Bouwlengte 30mm ■ Voor waterdichte aansluiting van hoek-, T- en dwarsverbindingen ■ Voor lijmen aan de goot |
| | V200E 5. | 133749 | |

| benaming | geschikt voor | artikelnr. | beschrijving |
|--|--|------------|--|
| siliconenvet | Seal in technologie | 132495 | <ul style="list-style-type: none"> ■ Komt overeen met de richtlijn van het UBA voor sanitaire smeermiddelen, voedselkwaliteitssmeermiddel volgens NEN-EN ISO 21469 , drinkwater geschikt, O-ring compatibel ■ Inhoud: 23g <ul style="list-style-type: none"> <input type="checkbox"/> 0.0 ca. 40 gootverbindingen <input type="checkbox"/> 10.0 ca. 30 gootverbindingen <input type="checkbox"/> 20.0 ca. 20 gootverbindingen ■ gewicht: 0,1 kg |
| | ■ NW 100 | | |
| | <input type="checkbox"/> Typ 0.0: ca. 40 kanal kant | | |
| | <input type="checkbox"/> Typ 10.0: ca. 30 kanal kant | | |
| | <input type="checkbox"/> Typ 20.0: ca. 20 kanal kant | | |
| | ■ NW 150 | | |
| | <input type="checkbox"/> Typ 0.0: ca. 30 kanal kant | | |
| | <input type="checkbox"/> Typ 10.0: ca. 20 kanal kant | | |
| | <input type="checkbox"/> Typ 20.0: ca. 10 kanal kant | | |
| | ■ NW 200 | | |
| <input type="checkbox"/> Typ 0.0: ca. 20 kanal kant | | | |
| <input type="checkbox"/> Typ 10.0: ca. 15 kanal kant | | | |
| <input type="checkbox"/> Typ 20.0: ca. 12 kanal kant | | | |
| ■ NW 300 | | | |
| <input type="checkbox"/> Typ 0.0: ca. 10 kanal kant | | | |
| <input type="checkbox"/> Typ 10.0: ca. 7 kanal kant | | | |
| <input type="checkbox"/> Typ 20.0: ca. 5 kanal kant | | | |
| transformator eyeleds | ■ Eyeleds | 12712 | <ul style="list-style-type: none"> ■ Met stroomtoevoer ■ Met 3,5m secundaire kabel (oranje) ■ Met 1,2m netkabel (zwart) ■ gewicht: 0,5 kg |
| splitter eyeleds | ■ Eyeleds | | <ul style="list-style-type: none"> ■ Voor verbinden van de eyeleds onderling ■ gewicht: 0,1 kg |
| | 300/300mm | 12714 | |
| | 600/600mm | 12726 | |
| | 300/1500mm | 12713 | |
| splitter eyeleds end | | 12747 | ■ gewicht: 0,1 kg |
| verlengsnoer eyeleds | ■ Eyeleds | | |
| | Lengte: 2m | 12716 | gewicht: 0,1 kg |
| | Lengte: 5m | 12715 | gewicht: 0,2 kg |

aanvullend toebehoren vindt u onder → <https://www.aco.nl/catalogoog/133742>