

Technisch specificatieblad

Draagklem met buisbevestiging zijkant

Artikelnummer: 1488343



Draagklem voor monteren van buizen. Gesloten buishouder zijkant Bevestiging op stalen dragers door opslaan.



CE

St	Staal
ZL	Zinklameel

Stamgegevens

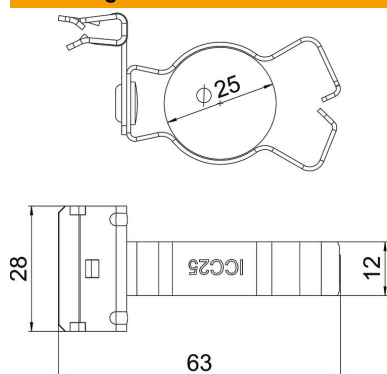
Artikelnummer	1488343
Type	SCHPC 1,5-4 D25
Omschrijving 1	Draagklem
Omschrijving 2	v.de bevestig.van buis 20-25mm
Fabrikant	OBO
Dimensie	1,5-4mm
Materiaal	Staal
Oppervlak	Zinklameel
Oppervlaktenorm	
Kleinste verkoop-eenheid	50
Eenheid van hoeveelheid	Stuk
Gewicht	3,2 kg
Eenheid gewicht	kg/100 st.

Technisch specificatieblad

Draagklem met buisbevestiging zijkant

Artikelnummer: 1488343

Afmetingen



Lengte	63 mm
Breedte	28 mm
Hoogte	36 mm
Maat L	63 mm
Maat W	28 mm

Technische gegevens

Aansluittype/-component	Buis/kabel
Type bevestiging	Klemmenstrook
Flensdikte F max.	4 mm
Flensdikte F min.	1,5 mm
Buis-/kabeldiameter max.	25 mm
Buis-/kabeldiameter min.	20 mm
Scharnier instelbaar	nee
Scharnierend	nee