

# ONGEËVENAARD XTRA!

ONZE POWERTOP® XTRA FAMILIE VAN 16 TOT 125 A.



**X-CONTACT®**  
INSIDE



# Onze PowerTOP® Xtra familie: Contactmateriaal voor alle toepassingen

In de industrie, in de mijnbouw, bij spoorweg- en transportbedrijven, in havens of op kampeerterrinen - overal moet stroom onder de zwaarste omstandigheden veilig worden verdeeld. Als specialist in contactmateriaal hebben wij onze verzamelde CEE-knowhow voor u gebundeld in een productfamilie van uitstekende kwaliteit: de PowerTOP® Xtra contactstoppen en koppelcontactstoppen zijn er in de stroomsterktes

16, 32, 63 en 125 A. Vele daarvan zijn jarenlang in de praktijk getest en er wordt over de hele wereld op vertrouwd in verschillende werkomgevingen. Alle PowerTOP® Xtra koppelcontactstoppen zijn uitgerust met onze geavanceerde contactbustechnologie X-CONTACT®.

**PowerTOP® Xtra – het contactmateriaal voor de professionele installateur!**



# Beleef de CEEvolutie!

## De vier voordelen van PowerTOP® Xtra:



Ergonomie heroverwogen  
(Pagina's 4 - 6)



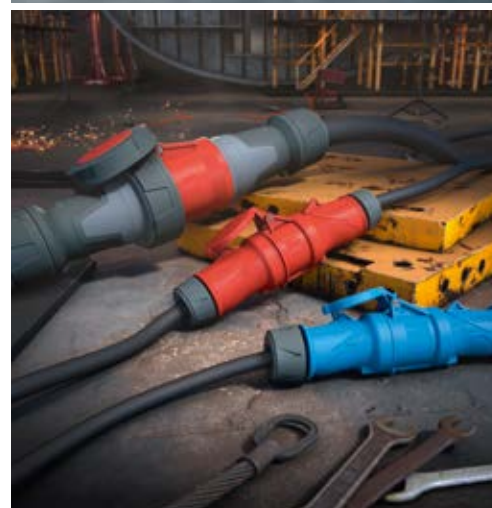
Comfortabele montage  
(Pagina 7)



Eenvoudige en veilige aansluiting  
(Pagina's 8 - 9)



Krachtensparend steken en trekken  
met X-CONTACT®  
(Pagina 10)

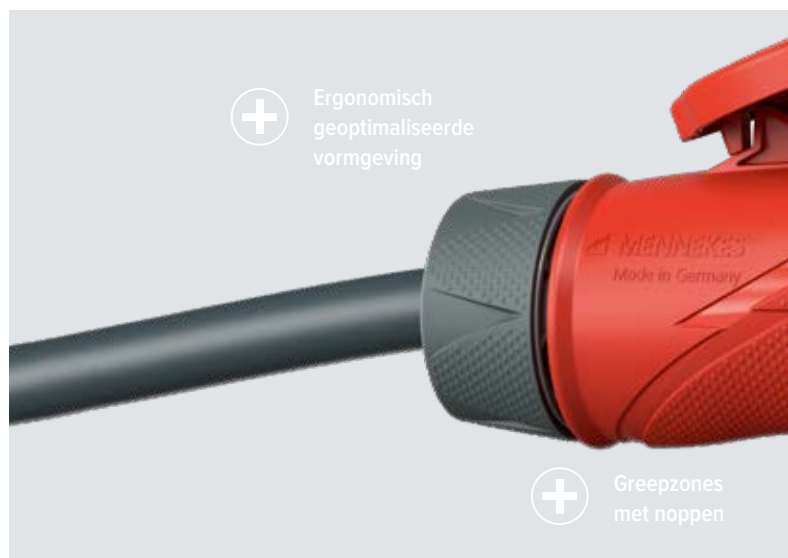




# Ergonomie heroverwogen – veilig in gebruik en een lange levensduur



Een speciaal design en robuust materiaal zorgen ervoor, dat u ons PowerTOP® Xtra-contactmateriaal onder veeleisende omstandigheden veilig en comfortabel kunt gebruiken en dat de producten een extra lange levensduur hebben. Dankzij de ergonomische behuizingsvorm, de greepzones met noppen en de wartel met rubberen noppen hebben de CEE-contactstoppen en koppelcontactstoppen een goede grip, liggen ook bij vocht en nattigheid perfect en slipvast in de hand en kunnen meerdere duizenden keren worden gestoken en getrokken. Bij het contactmateriaal in 63 en 125 A sluit de wartel direct aan op de behuizing - waardoor u de oppervlakken van contactstop en koppelcontactstop bijzonder gemakkelijk kunt schoonhouden.





Ons contactmateriaal heeft een geïntegreerde openingshulp aan de koppelcontactstoppen, waarmee u het klapdeksel makkelijk kunt openen en vasthouden. Het contactmateriaal heeft bovendien een draaisluiting tussen het voorste deel en de behuizing - dat maakt stabiel en snel vergrendelen mogelijk zonder schroeven. Bovendien zijn bij de contactstoppen en koppelcontactstoppen in 63 en 125 A (beschermingsgraad IP67) de afdichtingen in het deksel van de koppelcontactstop en in het voorste deel van de contactstoppen ingegoten - en daarmee onverliesbaar.

# Ergonomie heroverwogen – sterke extra's voor extra bescherming



Onze PowerTOP® Xtra-familie vergezelt de professionele installateur op betrouwbare wijze in verschillende branches. Daar, waar zware, uitdagende werkomstandigheden

heersen, is het contactmateriaal bijzonder sterk en garandeert het u de best mogelijke bescherming:

## Bescherming tegen stof en water

Ons PowerTOP® Xtra contactmateriaal in 16 en 32 A voldoet aan beschermingsgraad IP54, het contactmateriaal in 63 A is naar keuze verkrijgbaar in beschermingsgraden IP44 of IP67 en 125 A uitsluitend in beschermingsgraad IP67.



## Bescherming tegen agressieve stoffen en hoge luchtvochtigheid

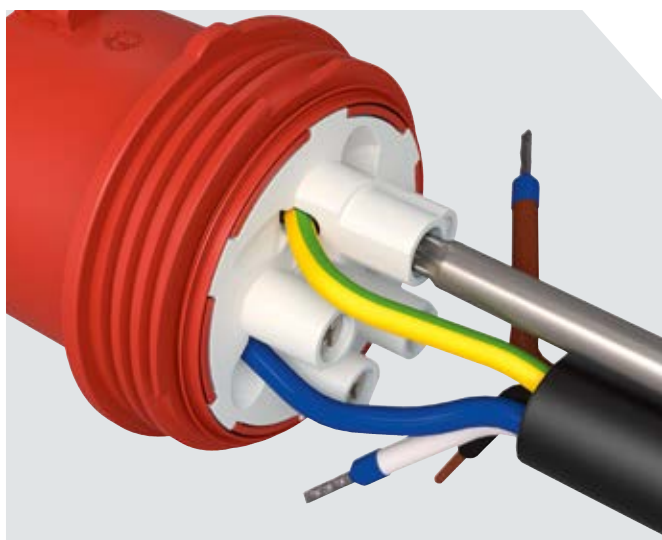
Onze koppelcontactstoppen in 63 en 125 A zijn uitgerust met hittebestendige binnenwerken en optioneel met vernikkelde contacten. Bij de contactstoppen zijn de pennen ook vernikkeld. Het 5-polige CEE-contactmateriaal in 16 en 32 A is optioneel verkrijgbaar als variant PowerTOP® Xtra R in dezelfde robuuste uitvoering.

# Comfortabele montage – met minimaal gereedschapsgebruik



Wij hebben het montageproces voor onze PowerTOP® Xtra-familie geperfectioneerd: door middel van de zelfzoekende schroefdraad van de behuizing, een vergrendelingsschuif en

de wartel kunt u ons CEE-contactmateriaal van 16 tot 125 A eenvoudig en tijdbesparend monteren met weinig gereedschap.



## Snelle aansluiting

De behuizing losdraaien, dan de kabel door de wartel in de behuizing invoeren en strippen. Aders afstrippen en adereindhulzen aanbrengen (alleen voor ErgoCONTACT®).

## Snel vastschroeven en borgen

De behuizing met het voorgedeelte vastdraaien en dan vastzetten met de vergrendeling. Door dichtdraaien van de wartel met rubber gaat de trekcontlasting op de kabel in werking en wordt de behuizing gesloten.

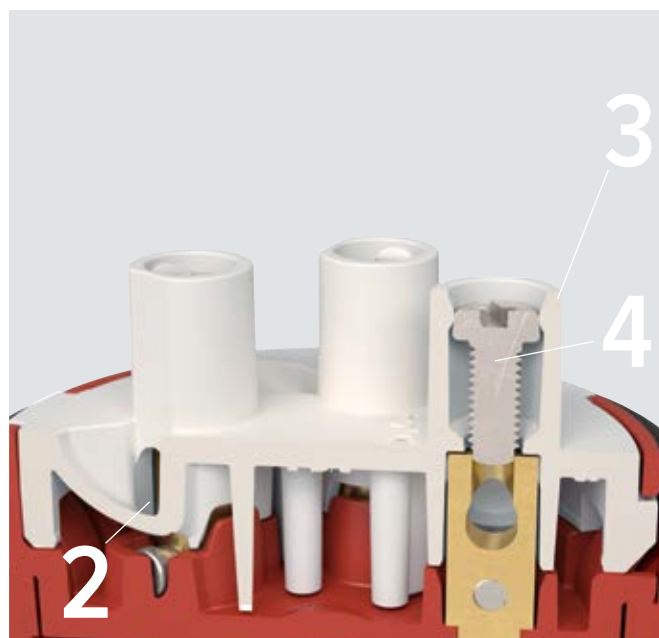
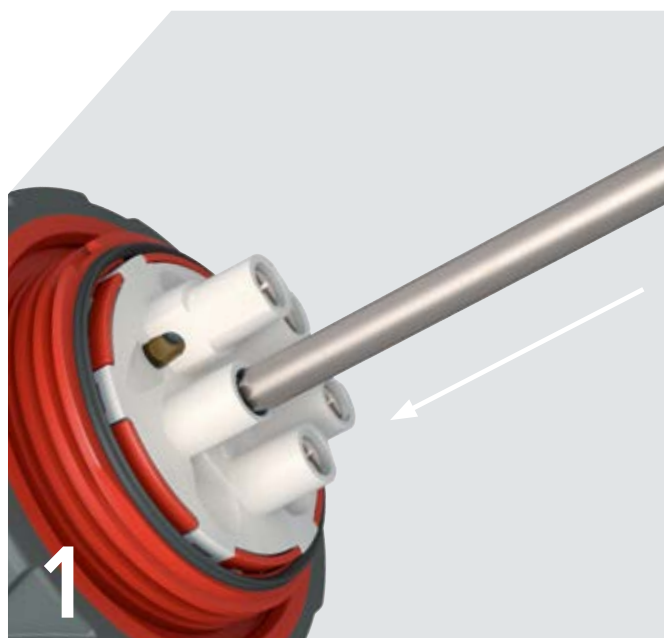


# Eenvoudige en veilige aansluiting met ErgoCONTACT®



De PowerTOP® Xtra-familie is verkrijgbaar met schroefcontact-aansluittechniek. Deze hebben we voor 16 A en 32 A contactstoppen en koppelcontactstoppen door

ontwikkeld voor de comfortabele aansluittechniek ErgoCONTACT®. Ze maken het mogelijk voor u om snel, veilig en gemakkelijk te installeren.



1

## Ergonomisch verantwoorde installatie

Bij ErgoCONTACT® wordt de schroevendraaier niet vanaf de zijkant, maar recht aangezet - zo kunt u het benodigde moment makkelijker bereiken en de schroefdruk is direct op de handgreep gericht. Alle schroeven wijzen in dezelfde richting. Daardoor hoeft u het voorste deel niet meer in de hand te draaien, om de contactschroeven van de afzonderlijke polen na elkaar aan te draaien - dat bespaart tijd.

2

## Ader invoeren

Gekromde aderinvoerkanalen voeren de aders eenvoudig en gedegen in de contacten.

3

## Geleidekraag

De schroefweg wordt bovendien ondersteund door een geleidekraag. Dat verhindert het wegglijden en minimaliseert letselgevaar.

4

## Onverliesbare combikopschroeven

Per contact hoeft slechts één schroef te worden gebruikt - een in de fabriek geplaatste, vast in de geleidekraag geïntegreerde, onverliesbare combikopschroef, die zowel met een kruis- als een sleufschroevendraaier kan worden bediend. Dat slechts één schroef per contact hoeft te worden geplaatst, vereenvoudigt de installatie en bespaart u tijd bij de montage.

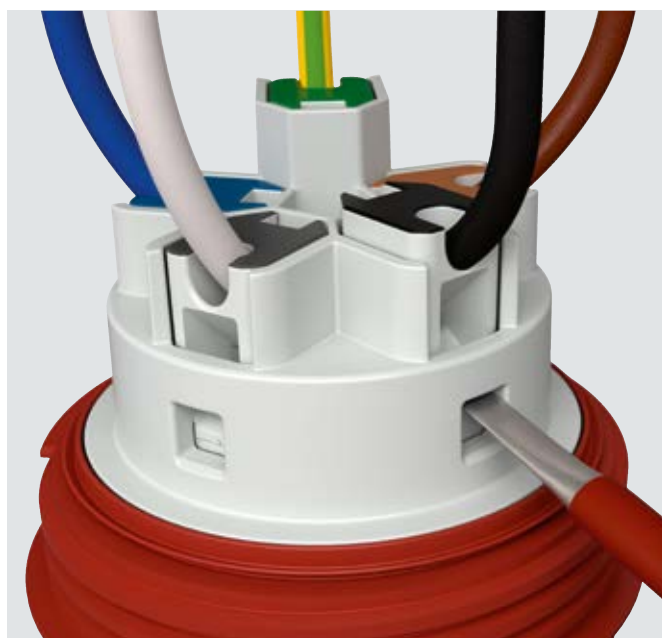


# Eenvoudige en veilige aansluiting met SafeCONTACT



Ons PowerTOP® Xtra contactmateriaal in 16 en 32 A is ook verkrijgbaar in de variant PowerTOP® Xtra S met de schroefloze snijklemtechniek SafeCONTACT. Hier hoeft u

de aders niet te strippen of voor te behandelen - wat meer dan de helft van de gebruikelijke aansluitijd en later ook onderhoudswerkzaamheden bespaart!



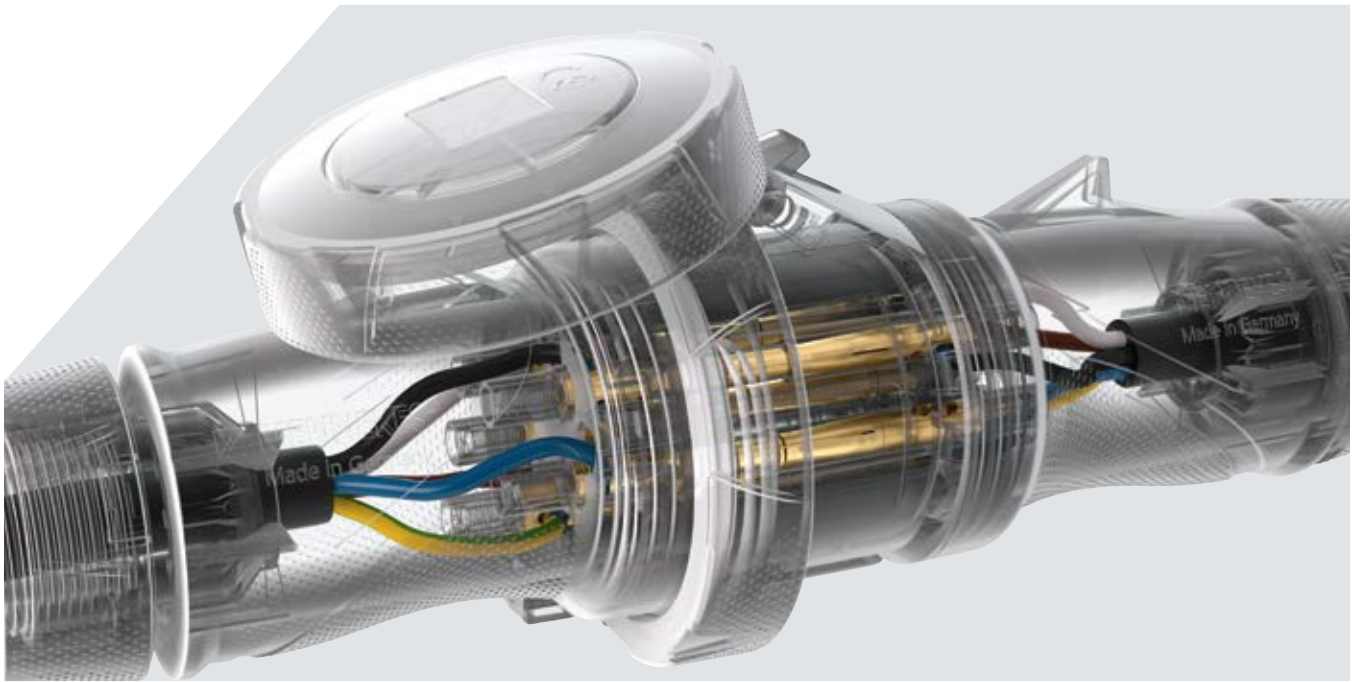
## Zeker contact

Ader zonder strippen insteken, klemmen met een schroevendraaier omlaag hevelen – klaar!



## Binnenaanzicht SafeCONTACT

In één beweging wordt de ader gestript en wordt een gedegen contact tot stand gebracht.



# Krachtensparend steken en trekken met X-CONTACT®



## Innovatief en eenvoudig

Alle PowerTOP® Xtra-koppelcontactstoppen zijn uitgerust met onze contactbustechnologie X-CONTACT®. De bussen zijn gesleufd in X-vorm en zijn van verend, elastisch materiaal. Zo duwt bij het insteken de pen van de contactstop de contactbusopening van de koppelcontactstop eenvoudig open. Dat maakt het voor u mogelijk de contactstop en koppelcontactstop gemakkelijk te steken en te trekken - tot 50 procent minder krachtsinspanning! Zo kunt u zelfs bij hoge stroomsterktes van 63 en 125 A helemaal alleen contactstop en koppelcontactstop steken of trekken.

## Veilig en bestendig

Bij de PowerTOP® Xtra-koppelcontactstoppen in 63 en 125 A zijn de binnenwanden van de X-CONTACT®-bussen ook gegroefd. De combinatie van binnengroeven, verend materiaal en sleuven van de bussen zorgt ervoor, dat contactstop en koppelcontactstop optimaal en veilig worden gekoppeld. En: door de aard van de contactbussen worden verontreinigingen en oppervlaktecorrosie er bij het steken en trekken vanzelf afgeschraapt. Zo ontstaan er zelfs bij ruwe omgang en veelvuldig steken en trekken geen slijtageverschijnselen en het materiaal blijft vrij van vermoeidheid. Zo kunt u ons PowerTOP® Xtra-contactmateriaal jarenlang veilig en betrouwbaar gebruiken.

**X-CONTACT®**  
INSIDE





# HATEHA

STERKE PARTNER IN ELEKTRO

## **Hateha**

Elektrotechnische Handelsonderneming B. V.

Postbus 111, 2394 ZG HAZERSWOUDE-RD  
Rijndijk 121, 2394 AG HAZERSWOUDE-RD  
NEDERLAND

Phone: +31 71 341-9009  
MENNEKES@hateha.nl

www.hateha.nl  
www.MENNEKES.nl

## **MENNEKES**

Elektrotechnik GmbH & Co. KG

Aloys-Mennekes-Straße 1  
57399 KIRCHHUNDEM  
GERMANY

Phone: +49 2723 41-1  
Fax: +49 2723 41-214  
info@MENNEKES.de

www.MENNEKES.com

Wijzigingen voorbehouden. Voor drukfouten zijn wij niet aansprakelijk.

1045800DS 1,5TA 06.22 V

