

Stelsel ATAG QR: 1 x Meng Groep, 1 x Directe Groep, Open Verdeler , AAN/UIT of OT ruimteregelaar

1 gemengde verwarmingsgroep en 1 directe verwarmingsgroep na een open verdeler met elke groep zijn eigen AAN/UIT of open therm ruimteregelaar.

Bij een gesloten contact van een AAN/UIT ruimteregelaar gaat de ketel naar zijn vast ingestelde watertemperatuur.
Bij een warmtevraag vanuit een Open Therm ruimteregelaar zal de ketel naar de gevraagde watertemperatuur gaan.

Belangrijk!

Deze parameter configuratielijst is een uittreksel, en niet ter vervanging van de parameterlijst in de gebruiksaanwijzing/installatievoorschrift van de ketel.

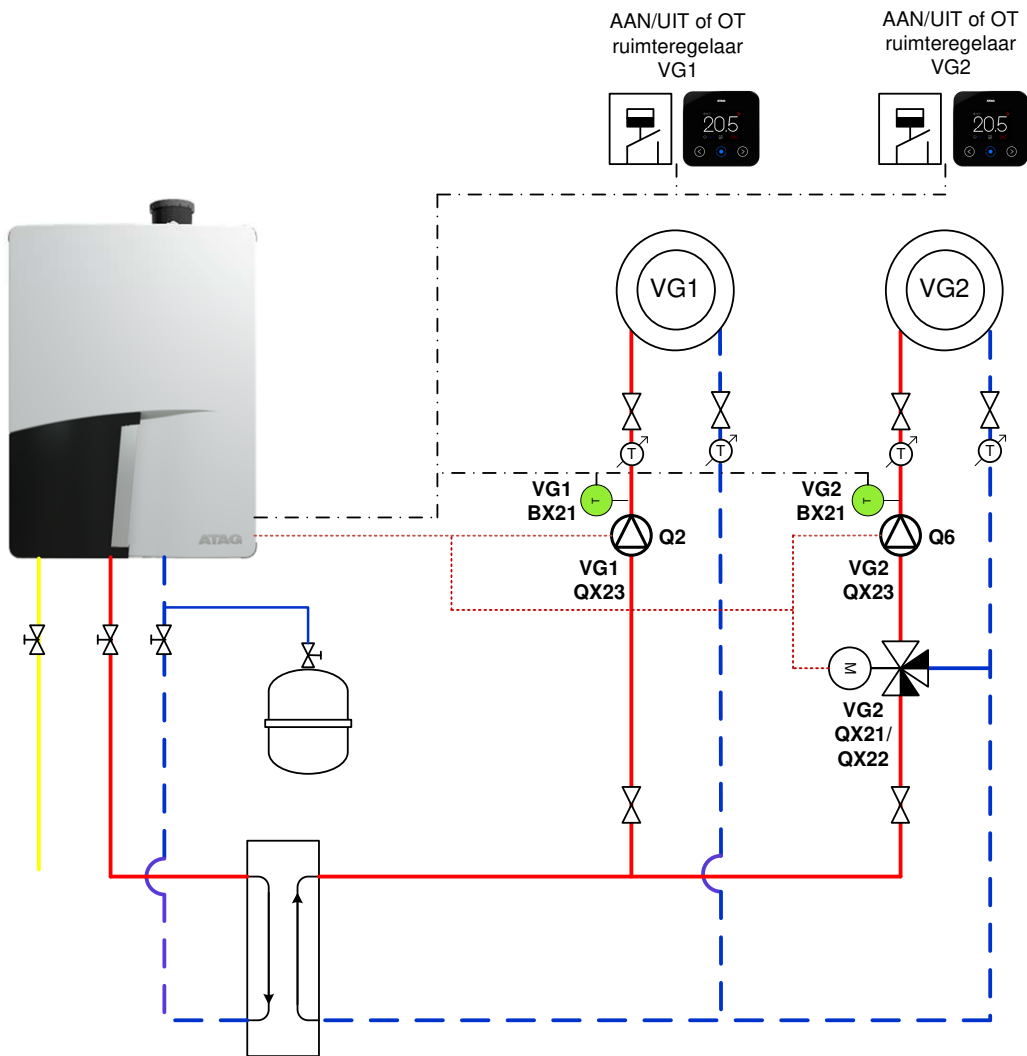
Het hydraulisch- en elektrisch aansluitschema betreft een voorbeeld waaraan geen rechten kunnen worden ontleend!



Hydraulisch voorbeeldschema

Legenda:

- Gas
- - - Retour
- Aanvoer
- - - Voerkabel
- ⋯ Kabel 230Vac



AAN/UIT of OT
ruimteregelaar
VG1

AAN/UIT of OT
ruimteregelaar
VG2

ATAG Heating NL bv
Galileïstraat 27
7131 PE Lichtenvoorde
www.atagverwarming.nl

Getekend door:	VST
Gecontroleerd :	QS
Datum:	01-05-2023

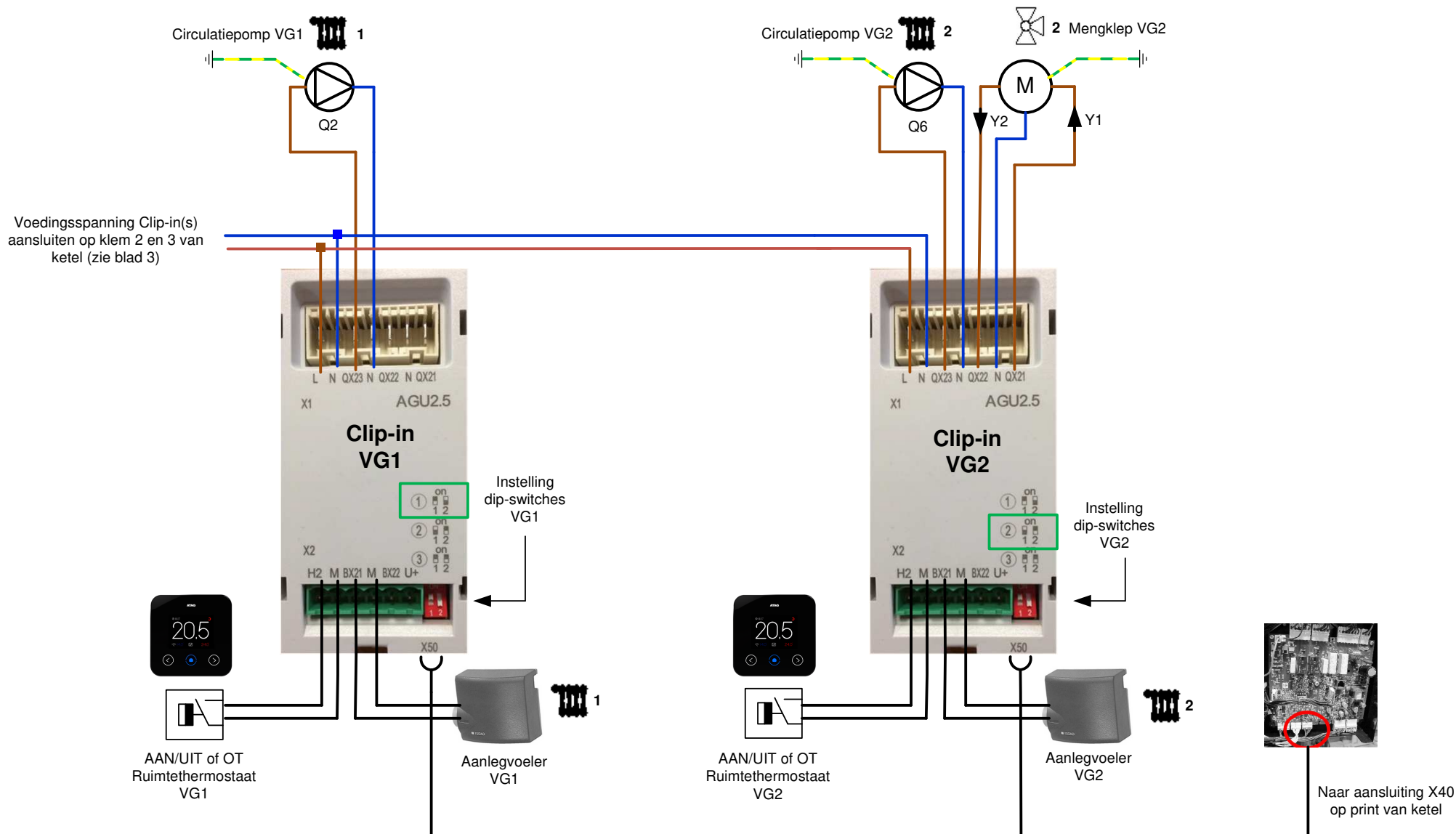
Tekening:	
Blad nr.:	

Atag QR gemengde groep, directe groep na open verdeler met AAN/UIT of OT ruimteregelaar

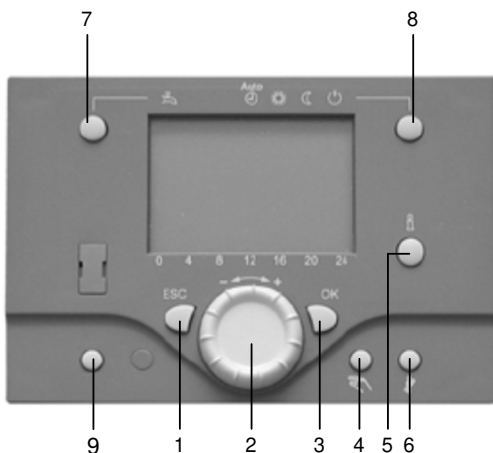
2 van 5: Hydraulisch voorbeeldschema



Elektrische aansluitingen Clip-in VG1 en VG2



Bedieneenheid AVS37



1. ESC: Menu verlaten
2. Draaiknop
3. OK: bevestigen
4. Handbedrijf
5. Info-toets
6. Rookgasanalyse (Alleen voor service-personeel)
7. Tapwaterfunctie-toets (is vergrendeld bij OT-functie)
8. Verwarmingsfunctie-toets: gaspedaal-functie bij >3 sec. ingedrukt houden (is vergrendeld bij OT-functie)
9. Reset-toets

Parameterlijst

INBEDRIJFNAMEPARAMETER - 1x Meng Groep en 1 x Directe Groep na open verdeler met AAN/UIT of OT ruimteregling

•	De 'OK' Drukknop kort indrukken	'INFO' Drukknop 4 Sec. lang indrukken, dan met		
	Met de 'draaiknop' naar "Installateur" draaien dan	De 'OK' drukkноп indrukken, dan met		
	Met de 'draaiknop naar "Configuratie" draaien en	de 'OK' drukkноп indrukken		
Menu: Configuratie				OK
Nr.	Parameter	standaardinstelling	In te stellen waarde	v
5710	Verwarmingskring 1	Aan	Aan	
5715	Verwarmingskring 2	Uit	Aan	
6020	Functie Uitbreidingsmodule 1	Geen	Verwarmingskring 1	
6021	Functie Uitbreidingsmodule 2	Geen	Verwarmingskring 2	
6030	Relaisuitgang QX23 module 1	Geen	Verwarmingskringpomp VG1 Q2	
6033	Relaisuitgang QX23 module 2	Geen	Verwarmingskringpomp VG2 Q6	
•	Door de 'ESC' drukkноп 2x indrukken ga je terug naar het beginscherm			