

Systeem ATAG QR: 1 x Meng Groep, 1 x Directe Group en indirect gestookte boiler na Open Verdeler , AAN/UIT of OT ruimteregelaar

1 Gemengde verwarmingsgroep, 1 directe verwarmingsgroep na een open verdeler met elke groep zijn eigen AAN/UIT of opentherm ruimteregelaar.

Indirect gestookte boiler na open verdeler.

Bij een gesloten contact van een AAN/UIT ruimteregelaar gaat de ketel naar zijn vast ingestelde watertemperatuur.

Bij een warmtevraag vanuit een Open Therm ruimteregelaar zal de ketel naar de gevraagde watertemperatuur gaan.

Bij een boiler vraag wordt de ketel, ketelpomp en de boilerpomp geactiveerd om de boiler op te warmen naar zijn ingestelde setpoint.

Belangrijk!

Deze parameter configuratielijst is een uittreksel, en niet ter vervanging van de parameterlijst in de gebruiksaanwijzing/installatievoorschrift van de ketel.

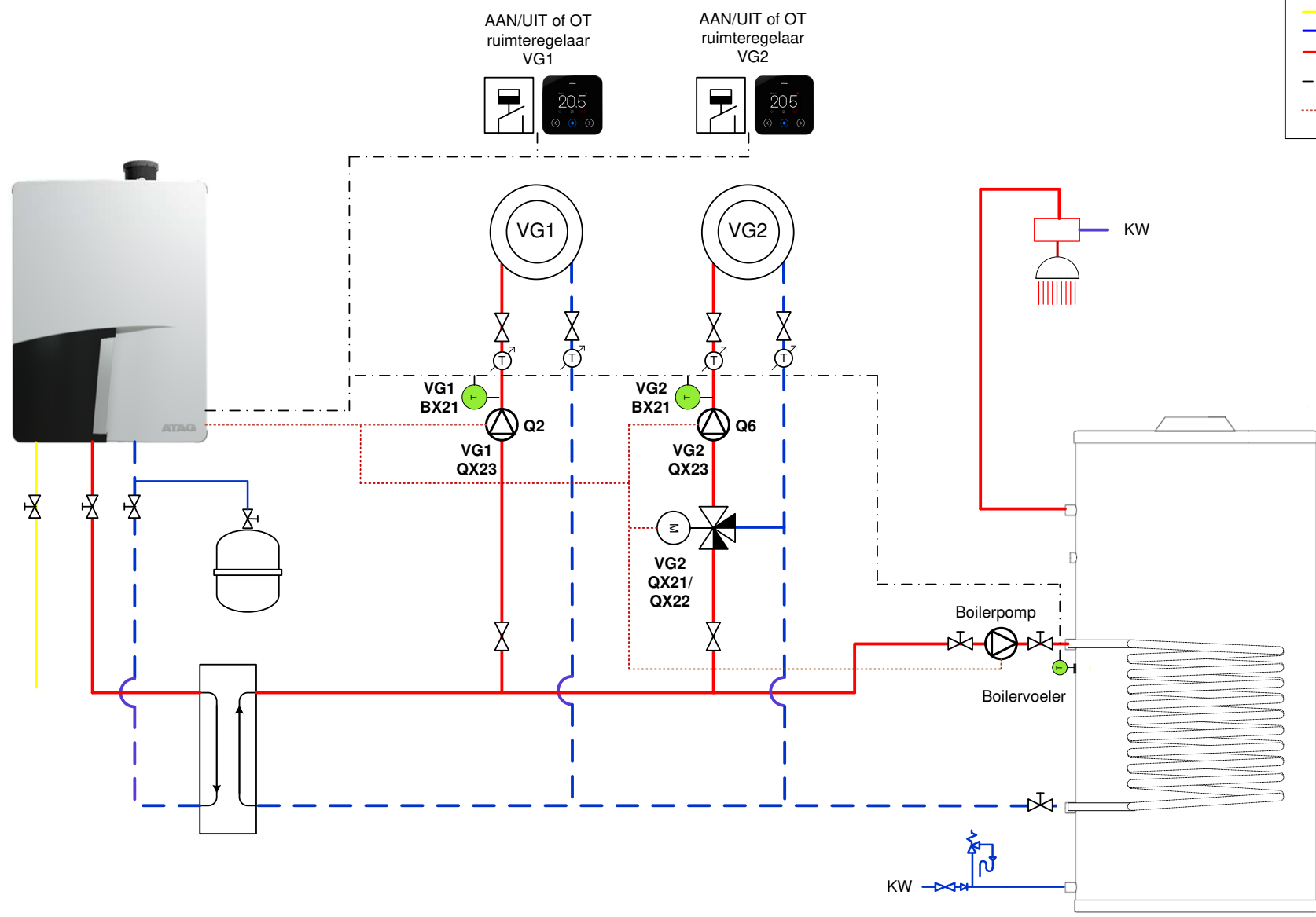
Het hydraulisch- en elektrisch aansluitschema betreft een voorbeeld waaraan geen rechten kunnen worden ontleend!




Hydraulisch voorbeeldschema

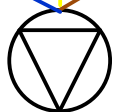
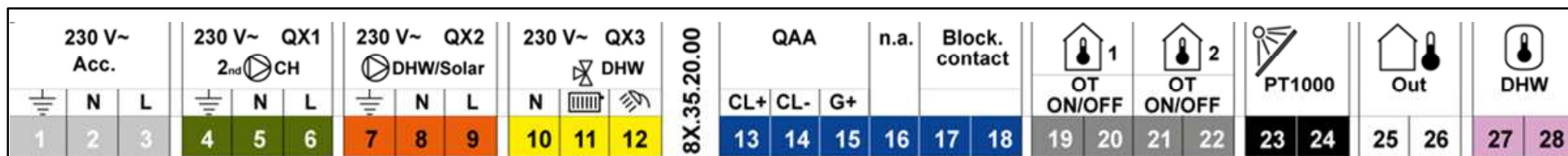
Legenda:

- Gas
- - - Retour
- Aanvoer
- - - Voelerkabel
- · - · - Kabel 230Vac

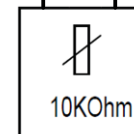


ATAG Heating NL bv Galileïstraat 27 7131 PE Lichtenvoorde www.atagverwarming.nl	Getekend door:	VST	Tekening:	Atag QR gemengde groep, directe groep, indirect gestookte boiler na open verdeler met AAN/UIT of OT ruimteregelaar	
	Gecontroleerd :	QS			
	Datum:	04-05-2023			

Elektrische aansluitingen ketel klemmenstrook



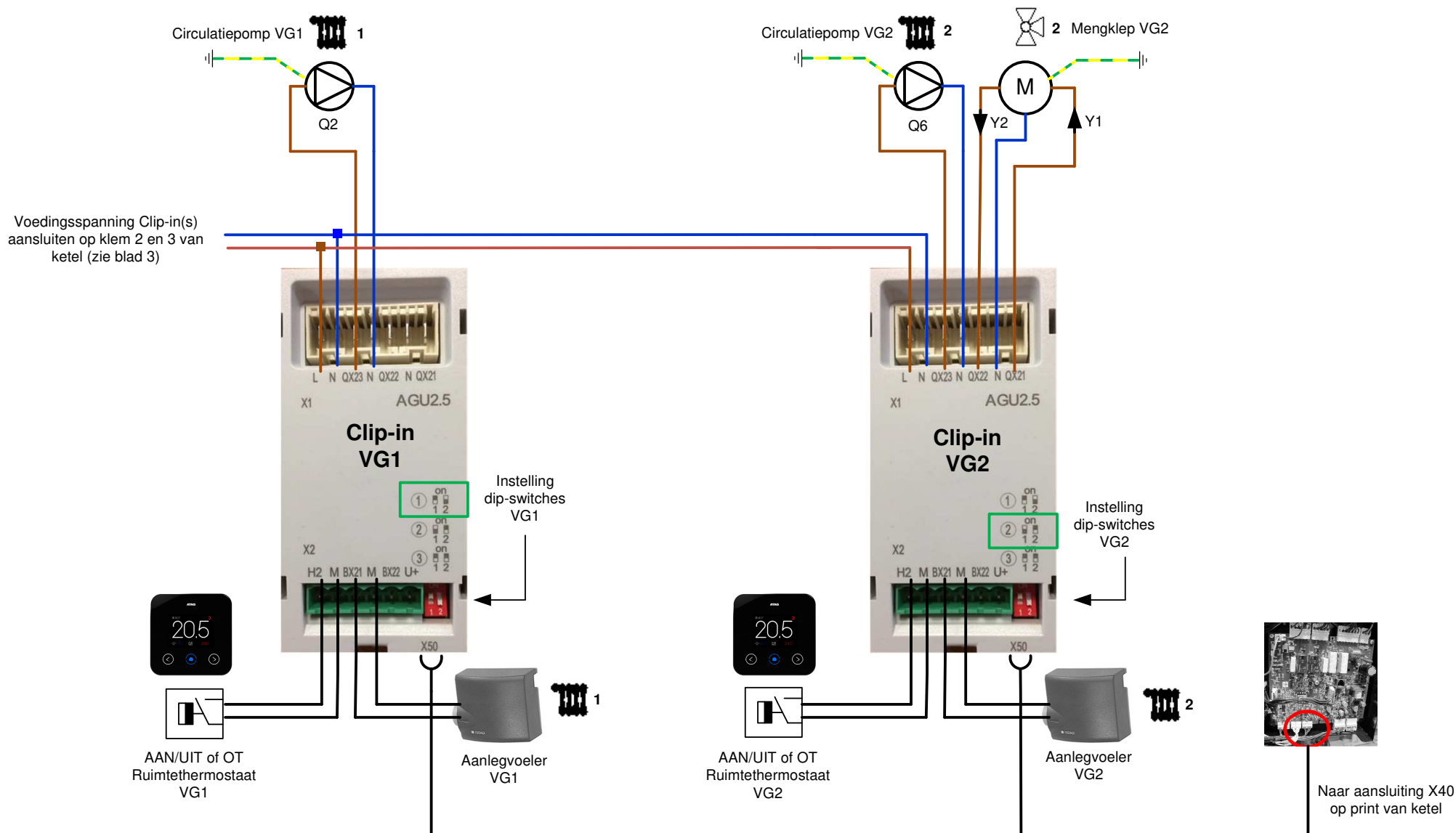
Boilerpomp



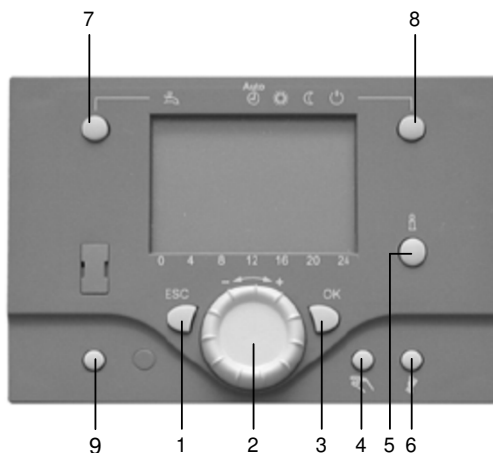
Boilervoeler

Voedingspanning
Clip-in
Klem L en N
(zie blad 4)

Elektrische aansluitingen Clip-in VG1 en VG2



Bedieneenheid AVS37



1. ESC: Menu verlaten
2. Draaiknop
3. OK: bevestigen
4. Handbedrijf
5. Info-toets
6. Rookgasanalyse (Alleen voor service-personeel)
7. Tapwaterfunctie-toets (is vergrendeld bij OT-functie)
8. Verwarmingsfunctie-toets: gaspedaal-functie bij >3 sec. ingedrukt houden (is vergrendeld bij OT-functie)
9. Reset-toets

Parameterlijst

INBEDRIJFNAMEPARAMETER - 1 x Meng Groep, 1 x Directe Groep en indirect gestookte boiler na open verdeler met AAN/UIT of OT ruimteregling

- De 'OK' Drukknop kort indrukken 'INFO' Drukknop 4 Sec. lang indrukken, dan met Met de 'draaiknop' naar "Installateur" draaien dan De 'OK' drukkноп indrukken, dan met Met de 'draaiknop naar "Configuratie" draaien en de 'OK' drukkноп indrukken

Menu: Configuratie

Nr.	Parameter	standaardinstelling	In te stellen waarde	OK
5710	Verwarmingskring 1	Aan	Aan	v
5715	Verwarmingskring 2	Uit	Aan	
5731	Tapwateraandrijving	Omschakelventiel	Omschakelventiel	
6020	Functie Uitbreidingsmodule 1	Geen	Verwarmingskring 1	
6021	Functie Uitbreidingsmodule 2	Geen	Verwarmingskring 2	
6030	Relaisuitgang QX23 module 1	Geen	Verwarmingskringpomp VG1 Q2	
6033	Relaisuitgang QX23 module 2	Geen	Verwarmingskringpomp VG2 Q6	
6359	Externe bediening ww	Externe regelaar 1	Geen	

- Op de 'ESC' knop drukken, dan Met de draaiknop naar " Tapwater" draaien, dan op 'OK' knop drukken

Menu: Tapwater

Nr.	Parameter	standaardinstelling	In te stellen waarde
1600	Tapwater bedrijfsmode	Uit	Aan
1610	Nominale gewenste waarde	55	60 (bij een circulatieleiding 65)

- Door de 'ESC' drukkноп 2x indrukken ga je terug naar het beginscherm