

Productinformatieblad

Specificaties



Drukknop - Verlicht - Verzonken - Terugvering - Ø16mm - 24V - 1NO + 1NC - Groen

XB6CW3B5B

EAN Code: 3389110763805

Prijs: 32,85 EUR

Hoofd

range of product	Harmony XB6
product of component type	Complete verlichte drukknop
device short name	XB6
kraag materiaal	Kunststof
bevestigingsdiameter	16 mm
verkoop per ondeelbare hoeveelheid	1
vorm van kop signaleringseenheid	Vierkant
type operator	terugverend
operator profiel	Groen verzonken, niet gemarkeerd
type en samenstelling contacten	1 NO + 1 NC
werking contacten	Slow-break
aansluitingen - aansluitklemmen	Faston-connectoren, aansluitingsgrootte: 2,8 x 0,5 mm
lichtbron	LED
lamp fitting	Integrale LED
Us nominale voedingsspanning	12...24 V AC/DC

Complementair

CAD totale breedte	18 mm
CAD totale hoogte	18 mm
CAD totale diepte	57 mm
beschrijving klemmen ISO n°1	(21-22)NC (13-14)NO
gewicht product	0,025 kg
werkingspositie	Eender welke positie
positieve opening	Met In overeenstemming met IEC 60947-5-1 appendix K
bedrijfstraject	1 mm (normaal open elektrische status wijzigen) 2 mm (normaal gesloten elektrische status wijzigen) 3,5 mm (totale reis)
bedieningskracht	3,5 N normaal open elektrische status wijzigen 4,5 N normaal gesloten elektrische status wijzigen
contact materiaal	Zilverlegering (Ag/Ni)
kortsluitbeveiliging	6 A smeltpatroon type gG

De weergegeven prijs is de adviesprijs in euro excl. BTW. Deze kan onderhevig zijn aan korting. Neem contact op met uw lokale distributeur of detailhandel voor de daadwerkelijke prijs

Ui nom isolatiespanning	250 V (vervuilingsgraad 3) In overeenstemming met IEC 60947-1
Uimp nom. schokgolfspanning	4 kV In overeenstemming met IEC 60947-1
le nom. bedrijfstrom	3 A om 120 V, AC-15, B300 In overeenstemming met IEC 60947-5-1 1,5 A om 240 V, AC-15, B300 In overeenstemming met IEC 60947-5-1 0,1 A om 250 V, DC-13, R300 In overeenstemming met IEC 60947-5-1 0,22 A om 125 V, DC-13, R300 In overeenstemming met IEC 60947-5-1
elektrische levensduur	1000000 cycles, AC-15 om 230 V, gebruiksnelheid <3600 cyc/h, belastingsfactor: 0,5 In overeenstemming met IEC 60947-5-1 appendix C 1000000 cycles, DC-13 om 230 V, gebruiksnelheid <3600 cyc/h, belastingsfactor: 0,5 In overeenstemming met IEC 60947-5-1 appendix C
elektrische betrouwbaarheid	$\Lambda = 10\exp(-8)$ om 5 V en 1 mA met betrouwbaarheidsniveau van 90% In overeenstemming met IEC 60947-5-4
type signalering	Vast
voedingsspanningsgrenzen	6...30 V AC/DC
stroomverbruik	15 mA
bestand tegen stroompieken	1 kV direct contact In overeenstemming met IEC 61000-4-5 2 kV in open lucht In overeenstemming met IEC 61000-4-5

Omgeving

beschermende behandeling	TC
ambient air temperature for storage	-40...70 °C
omgevingstemperatuur voor werking	-25...70 °C
beschermingsklasse tegen elektrische schokken	Klasse II In overeenstemming met IEC 61140
IP beschermingsgraad	IP65 In overeenstemming met IEC 60529
NEMA beschermingsgraad	NEMA 13 In overeenstemming met UL 50 NEMA 4 In overeenstemming met UL 50 NEMA 4X In overeenstemming met UL 50 NEMA 13 In overeenstemming met CSA C22.2 Nr 94 NEMA 4 In overeenstemming met CSA C22.2 Nr 94 NEMA 4X In overeenstemming met CSA C22.2 Nr 94
standards	JIS C 4520 IEC 60947-5-5 IEC 60947-5-1 IEC 60947-1 JIS C 852 CSA C22.2 Nr 14
product certifications	GOST UL CSA CCC
trilling bestendigheid	+/- 3 mm (f= 2...500 Hz) In overeenstemming met IEC 60068-2-6 5 gn (f= 2...500 Hz) In overeenstemming met IEC 60068-2-6
schokbestendigheid	30 gn (duur = 18 ms) voor halve sinusgolf versnelling In overeenstemming met IEC 60068-2-27 50 gn (duur = 11 ms) voor halve sinusgolf versnelling In overeenstemming met IEC 60068-2-27
weerstand tegen snelle piekspanningen	2 kV In overeenstemming met IEC 61000-4-4
weerstand tegen elektromagnetische velden	10 V/m In overeenstemming met IEC 61000-4-3
weerstand tegen elektrostatische ontlading	6 kV op contact (op metalen onderdelen) In overeenstemming met IEC 61000-4-2 8 kV in open lucht (in isolerende onderdelen) In overeenstemming met IEC 61000-4-2
elektromagnetische emissie	Klasse B In overeenstemming met IEC 55011

Verpakkingseenheid

Eenheidstype van verpakking 1	PCE
Aantal eenheden in verpakking 1	1
verpakking 1 hoogte	4,500 cm
verpakking 1 breedte	5,500 cm
verpakking 1 lengte	6,000 cm
verpakking_1_gewicht	23,000 g
Eenheidstype van verpakking 2	S02
Aantal eenheden in verpakking 2	75
verpakking 2 hoogte	15,000 cm
verpakking 2 breedte	30,000 cm
verpakking 2 lengte	40,000 cm
verpakking 2 gewicht	2,072 kg

contractuele waarborg

Garantie (in maanden)	18
-----------------------	----

Schneider Electric wil tegen 2050 de Net Zero-status hebben bereikt via partnerschappen in de toeleveringsketen, materialen met een lagere impact en circulariteit via onze doorlopende campagne "Use Better, Use Longer, Use Again" om de levensduur van producten en de recycleerbaarheid te verlengen.

[Uitleg van Environmental Data >](#)

[Hoe evalueren we de duurzaamheid van producten? >](#)

Milieuoetafdruk

Totale levenscyclus ecologische voetafdruk	14 kg CO2 eq.
Koolstofvoetafdruk van de fabricagefase [A1–A3]	0.3 kg CO2 eq.
Koolstofvoetafdruk van de distributiefase [A4]	0 kg CO2 eq.
Koolstofvoetafdruk van de installatiefase [A5]	0 kg CO2 eq.
Koolstofvoetafdruk van de gebruiksfase [B2, B3, B4, B6]	14 kg CO2 eq.
Koolstofvoetafdruk van de einde-levensfase [C1–C4]	0 kg CO2 eq.
Milieu Profiel	Milieuprofiel van het product

Use Better

Materialen en verpakking

Pakket met gerecycleerd karton	Ja
Verpakkingen zonder kunststof	Nee
SCIP-nummer	902182a2-9610-45f2-840e-6da530122efe
RoHS-richtlijn van de EU	Conform door vrijstelling
REACH-verordening	Referentie bevat zorgwekkende stoffen (SVHC) boven drempelwaarde

Use Longer

Levensduurverlenging

Reparatie	Nee
-----------	-----

Use Again

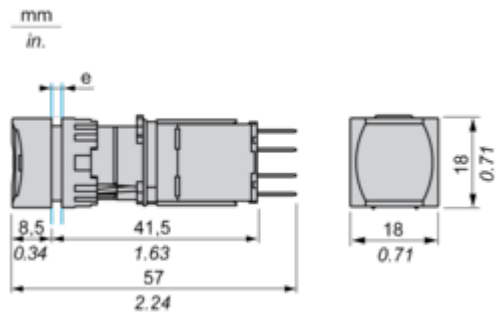
Herverpakken en herfabriceren

Percentage mogelijke recycleerbaarheid	17
Circulair Profiel	Informatie over einde levensduur
Terugname	Ja
WEEE-label	 Het product moet op markten van de Europese Unie worden afgevoerd volgens specifieke afvalinzamelingsregels en mag nooit in een gewone vuilnisbak terechtkomen.

Dimensions Drawings

Square Head Pushbutton

Dimensions

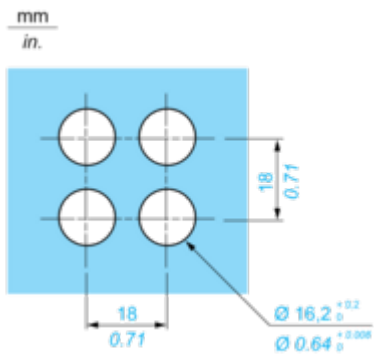


e panel thickness 1 to 6 mm/0.03 to 0.23 in.

Mounting and Clearance

Panel Cut-out

For Square or Circular Head



Technical Illustration

Dimensions

