

## Stysteem ATAG QR: Directe Groep, weersafhankelijk en indirect gestookte WW boiler met 3-wegklep

Keteltemperatuur wordt weersafhankelijk berekend a.d.h.v. de buitentemperatuur en stooklijn instellingen.

WW-boiler met 3-wegklep sturing hydraulisch direct aan ketel, alleen toepasbaar t/m Q38SR. Bij QR ketels met een groter vermogen (Q51SR en Q60SR) de boiler altijd na de open verdeler aansluiten en met een boilerpomp uitvoeren.

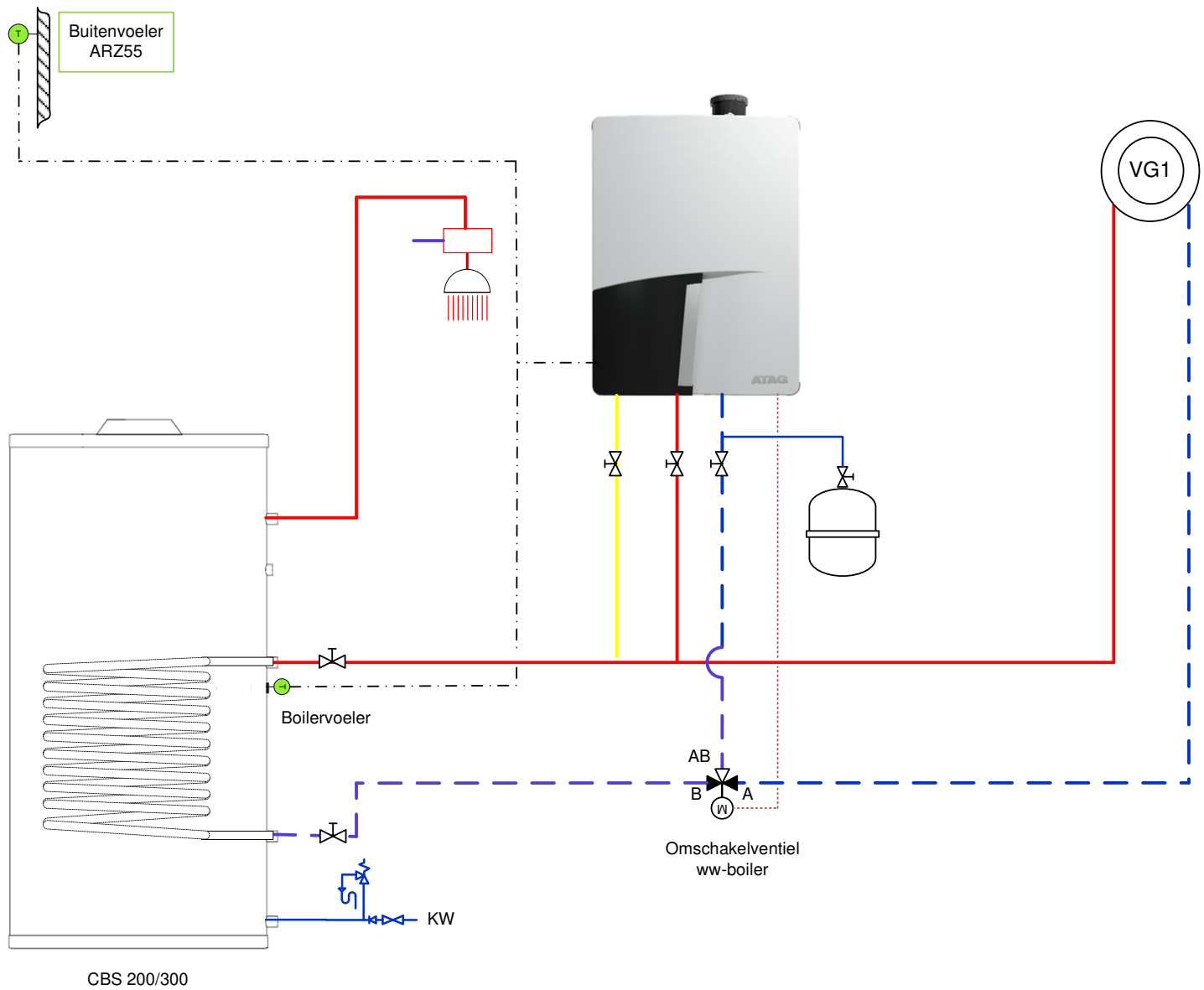
### Belangrijk!

Deze parameter configuratielijst is een uittreksel, en niet ter vervanging van de parameterlijst in de gebruiksaanwijzing/installatievoorschrift van de ketel.

Het hydraulisch- en elektrisch schema is bedoeld als een leidraad en mag niet gezien worden als werk-of installatietekening, hieraan kunnen dan ook geen rechten worden ontleend!



# Hydraulisch voorbeeldschema



| Legenda:                                |              |
|---|--------------|
| <span style="color: yellow;">—</span>   | Gas          |
| <span style="color: blue;">- - -</span> | Retour       |
| <span style="color: red;">—</span>      | Aanvoer      |
| - - -                                   | Voelercabel  |
| ⋯                                       | Kabel 230Vac |

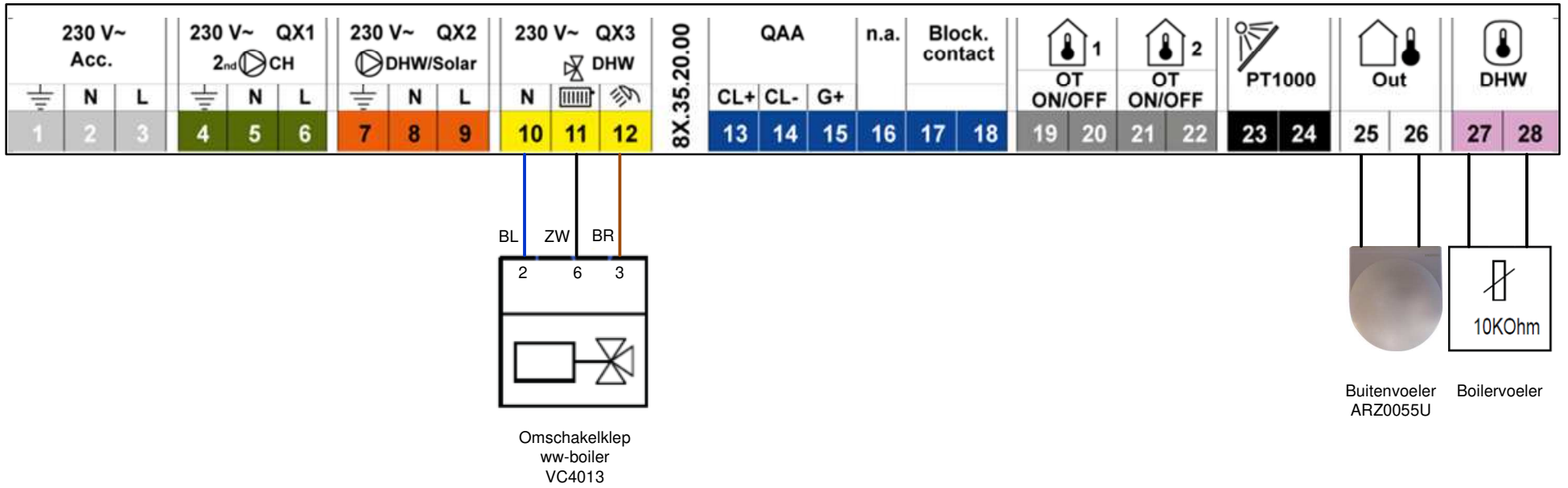
ATAG Heating BV  
Galileïstraat 27  
7131 PE Lichtenvoorde  
www.atagverwarming.nl

|                 |            |
|-----------------|------------|
| Getekend door:  | VST        |
| Gecontroleerd : | QS         |
| Datum:          | 24-02-2023 |

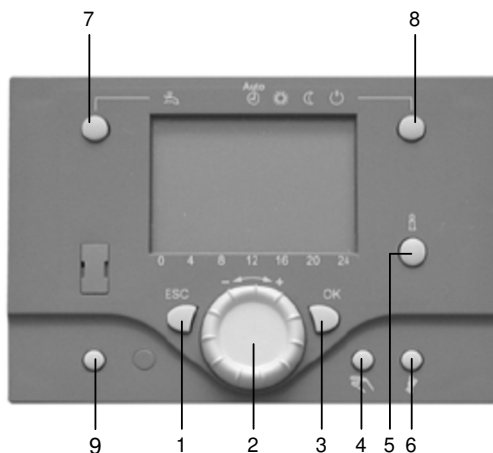
|           |   |
|-----------|---|
| Tekening: | Atag QR directe groep weersafhankelijk en indirect gestookt ww boiler met 3-wegklep |
| Blad nr.: | 2 van 4: Hydraulisch voorbeeldschema  |



## Elektrische aansluitingen ketel klemmenstrook

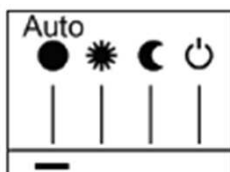


## Display ketel



1. ESC: Menu verlaten
2. Draaiknop
3. OK: bevestigen
4. Handbedrijf
5. Info-toets
6. Rookgasanalyse (Alleen voor service-personeel)
7. Tapwaterfunctie-toets (is vergrendeld bij OT-functie)
8. Verwarmingsfunctie-toets: gaspedaal-functie bij >3 sec. ingedrukt houden (is vergrendeld bij OT-functie)
9. Reset-toets

## Instelling bedrijfsmodus



## Parameterlijst

### INBEDRIJFNAMEPARAMETER - Directe Groep, weersafhankelijk en indirect gestookte ww boiler met 3-wegklep

- De 'OK' Drukknop kort indrukken 'INFO' Drukknop 4 Sec. lang indrukken, dan met Met de 'draaiknop' naar "Installateur"draaien dan De 'OK' drukkноп indrukken, dan met Met de 'draaiknop naar "Configuratie" draaien en de 'OK' drukkноп indrukken

#### Menu: Configuratie

| Nr.  | Parameter            | standaardinstelling | In te stellen waarde | OK |
|------|----------------------|---------------------|----------------------|----|
| 5710 | Verwarmingskring 1   | Aan                 | Aan                  | v  |
| 5731 | Tapwateraandrijving  | Omschakelventiel    | Omschakelventiel     |    |
| 6355 | Ruimteregelaar VG1   | Extern              | Intern               |    |
| 6359 | Externe bediening ww | Externe regelaar 1  | Geen                 |    |

- Op de 'ESC' knop drukken,dan Met de draaiknop naar "VG1" draaien, dan op 'OK' knop drukken

#### Menu: Verwarmingsgroep 1

| Nr. | Parameter                                     | standaardinstelling | In te stellen waarde | OK |
|-----|---|---------------------|----------------------|----|
| 710 | Gewenste waarde comfort                       | 20                  | naar wens            |    |
| 712 | Gewenste waarde gereduceerd                   | 16                  | "                    |    |
| 720 | Steilheid stooklijn                           | 1,5                 | "                    |    |
| 730 | Zomer/Winter verwarmingsgrens                 | 18                  | "                    |    |
| 741 | Max. gewenste aanvoertemperatuur              | 80                  | "                    |    |
| 742 | Gewenste aanvoertemperatuur ruimtethermostaat | 80                  | ---                  |    |

- Op de 'ESC' knop drukken,dan Met de draaiknop naar " Tapwater" draaien, dan op 'OK' knop drukken

#### Menu: Tapwater

| Nr.  | Parameter                | standaardinstelling | In te stellen waarde              | OK |
|------|--------------------------|---------------------|-----------------------------------|----|
| 1600 | Tapwater bedrijfsmode    | Uit                 | Aan                               |    |
| 1610 | Nominale gewenste waarde | 55                  | 60 (bij een circulatieleiding 65) |    |

- Door de 'ESC' drukkноп 2x indrukken ga je terug naar het beginscherm