

Merk	AXOR
Artikelnaam	<b>AXOR Starck</b> ééngreeps badmengkraan opbouw met pin-greep
Art.nr.	10411000
Oppervlakte	chrom
Netto prijs	954,36 EUR

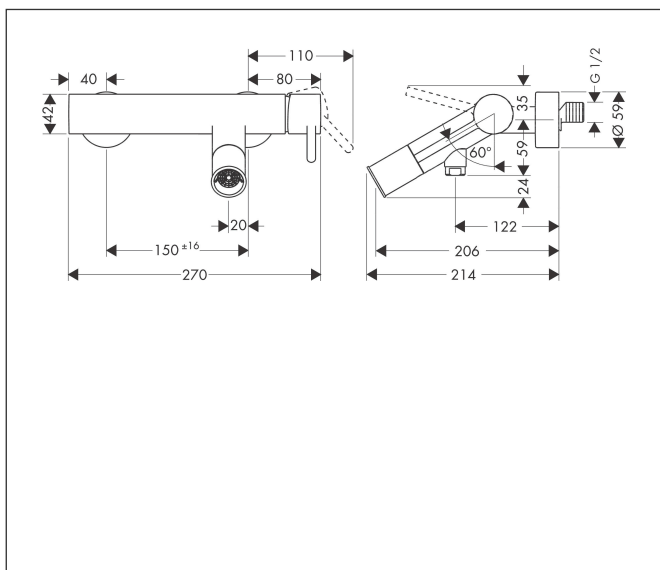
## Product foto



## Kenmerken

- voorsprong uitloop 200 mm
- hartafstand: 150 mm  $\pm$  16 mm
- stralsoort mengkraan: normale straal
- maximale doorstroomhoeveelheid bij 3 bar: 18 l/min
- keramisch kardoes
- temperatuurbegrenzing instelbaar
- omstelling met automatische reset
- S-aansluitingen
- wandmontage

## Maat tekeningen

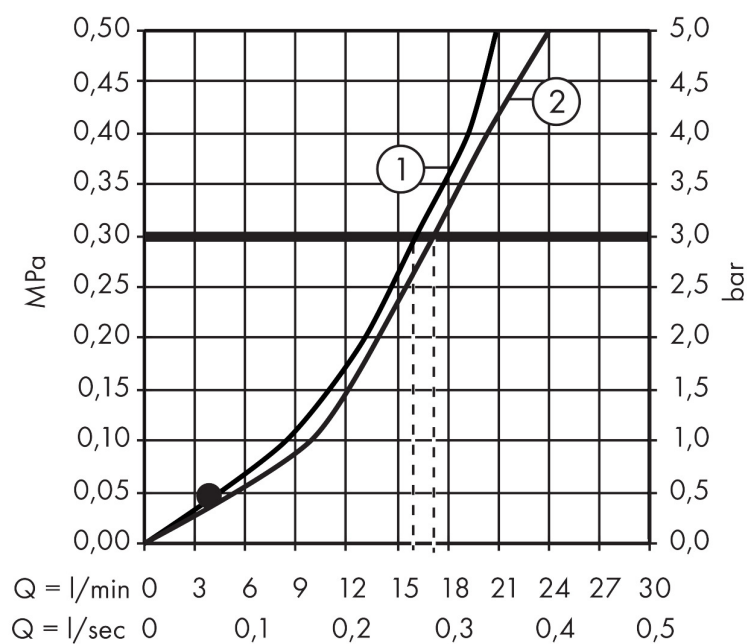


## Technologie



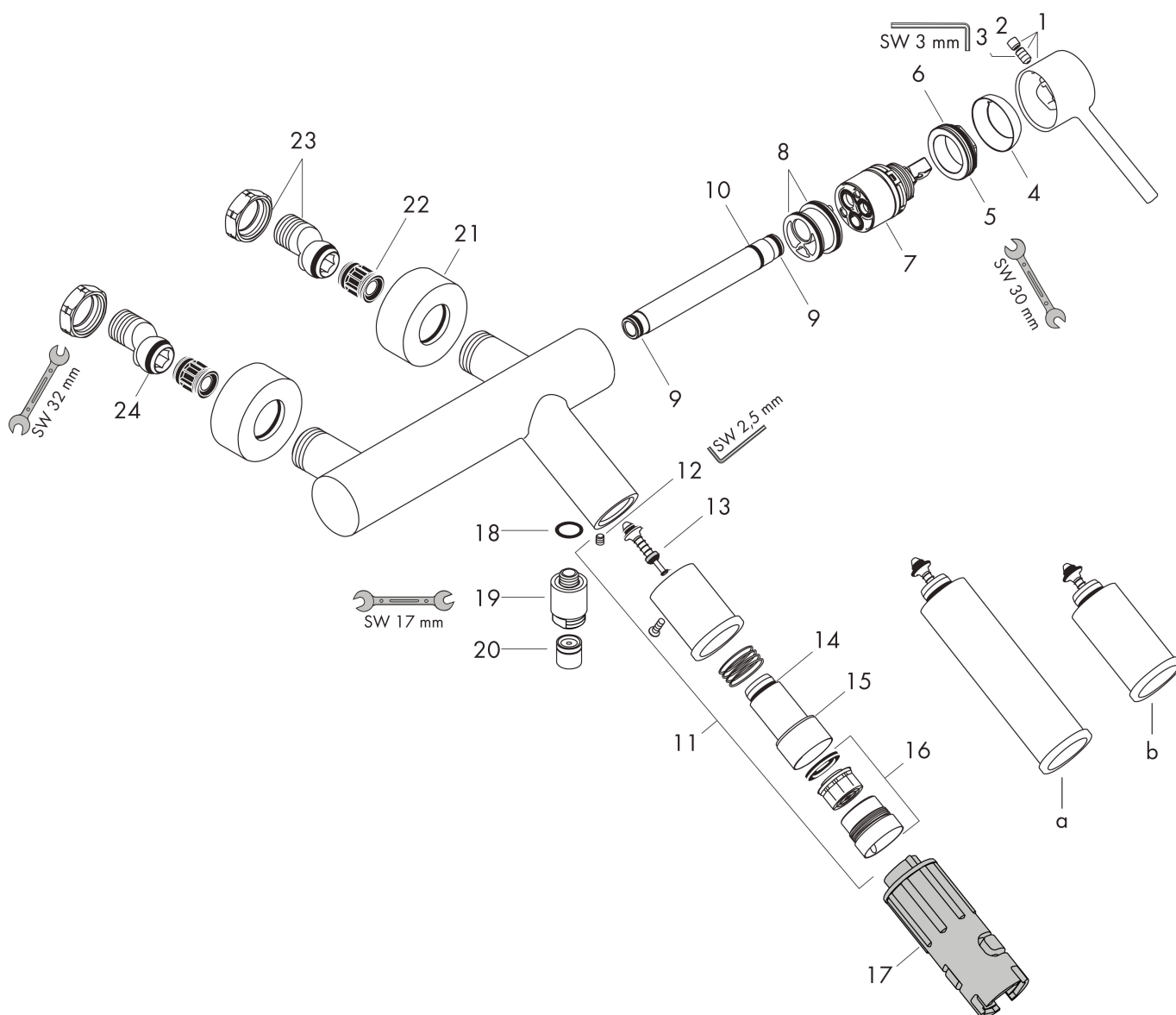
Merk AXOR  
Artikelnaam **AXOR Starck** ééngreeps badmengkraan opbouw met pin-greep  
Art.nr. 10411000  
Oppervlakte chroom  
Netto prijs 954,36 EUR

## Stroomschema



Merk	AXOR
Artikelnaam	<b>AXOR Starck</b> ééngreeps badmengkraan opbouw met pin-greep
Art.nr.	10411000
Oppervlakte	chrom
Netto prijs	954,36 EUR

## Explosietekening voor bouwjaar: >04/04



Merk	AXOR
Artikelnaam	<b>AXOR Starck</b> ééngreeps badmengkraan opbouw met pin-greep
Art.nr.	10411000
Oppervlakte	chrom
Netto prijs	954,36 EUR

## Onderdelen voor bouwjaar: >04/04

Pos	Beschrijving	Art.nr.	Prijs
1	greep	10093000	64,30
2	greepstop	96762000	3,00
3	inbusschroef M6x10 DIN 916	96029000	3,00
4	afdekkap	96763000	7,70
5	moer	97209000	12,70
6	O-ring 33x2	98154000	3,00
7	kardoes compl.	92730000	52,00
8	O-ring 29x2	98391000	3,00
9	O-ring 11x2	98127000	3,00
10	O-ring 12x2	98214000	3,00
11	omstelling compl.	96294000	147,60
12	inbusschroef M5x6	98482000	3,00
13	omstelling	96297000	25,70
14	O-ring 16x2	98133000	3,00
15	O-ring 24x2	98388000	3,00
16	perlator M30x1 (25 l/min)	96296000	32,70
17	afvoer montagesleutel	58085000	7,70
18	O-ring 13x2	98128000	3,00
19	aansluiting	97527000	25,70
20	terugslagklepset DW 15	94074000	12,70
21	rozet Ø 59 mm	97507000	25,70
22	slagdemper	96429000	4,80
23	S-koppelingenset incl. moer	96742000	40,60
24	O-ring 18x2,5	98139000	3,00
a	verlengset omstelling 60mm	10981000	386,17
b	verlengset omstelling 20mm	10983000	300,40