

Systeem ATAG QR: 2 x Meng Groep, Weersafhankelijk na Open Verdeler , Interne klok

2 gemengde verwarmingsgroepen weersafhankelijk geregeld na een open verdeler met interne klok.
Indirect gestookte boiler na open verdeler

Aanvoertemperatuur van de groep wordt berekend aan de hand van de gemeten buitentemperatuur en ingestelde stooklijn.
Bij een boiler vraag wordt de ketel, ketelpomp en de boilerpomp geactiveerd om de boiler op te warmen naar zijn ingestelde setpoint.

Belangrijk!

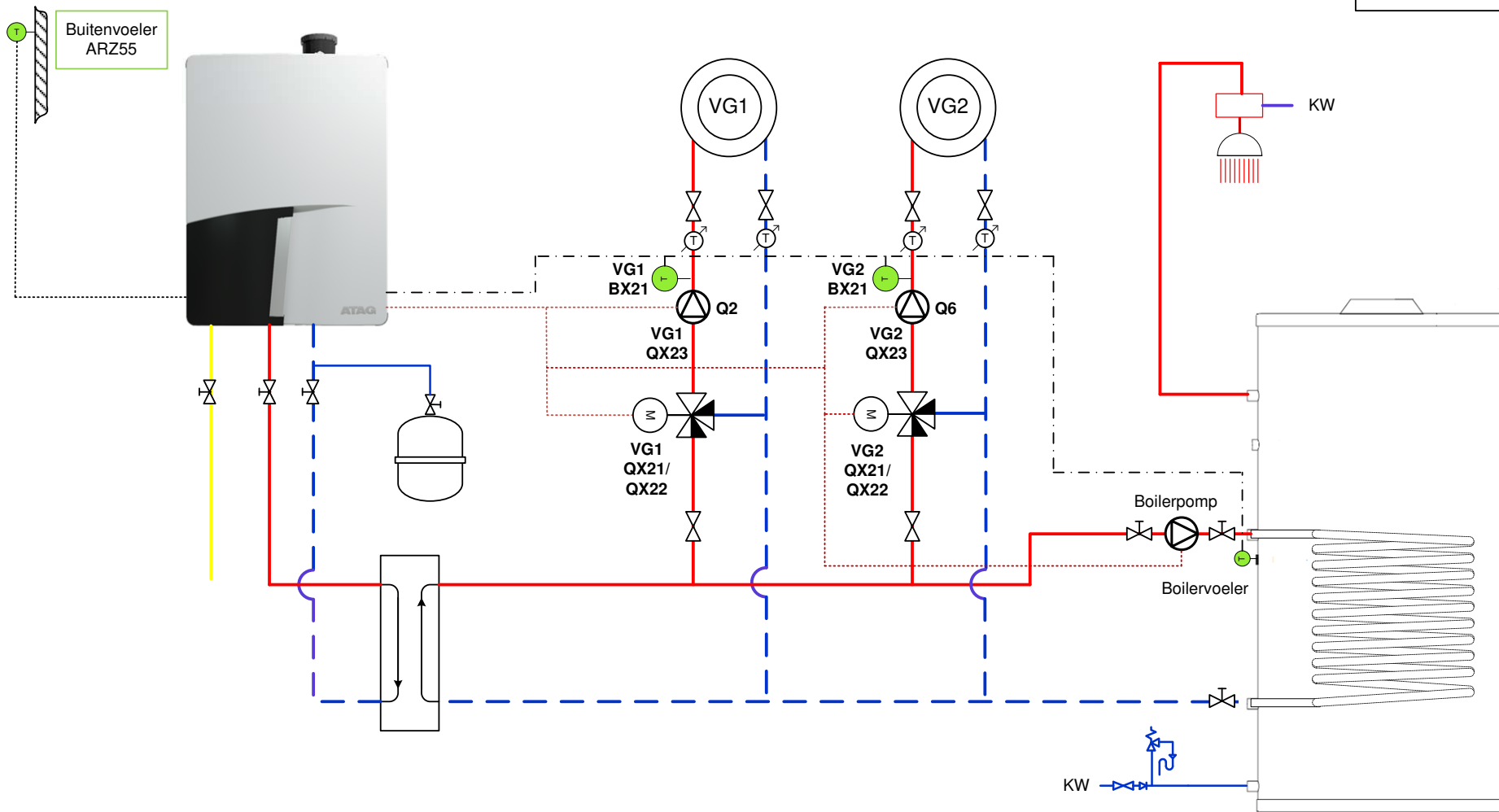
Deze parameter configuratielijst is een uittreksel, en niet ter vervanging van de parameterlijst in de gebruiksaanwijzing/installatievoorschrift van de ketel.

Het hydraulisch- en elektrisch aansluitschema betreft een voorbeeld waaraan geen rechten kunnen worden ontleend!



Hydraulisch voorbeeldschema

- Legenda:**
- Gas
 - - - Retour
 - Aanvoer
 - · - · Voelerkabel
 - · · · Kabel 230Vac



ATAG Heating NL bv
Galileïstraat 27
7131 PE Lichtenvoorde
www.atagverwarming.nl

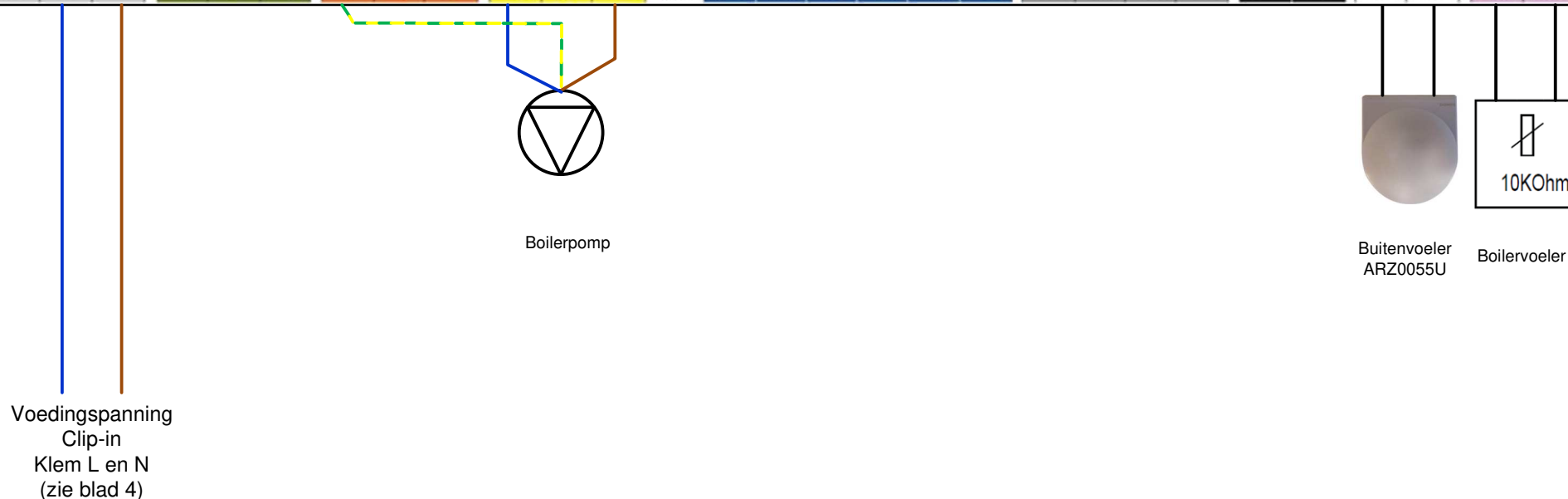
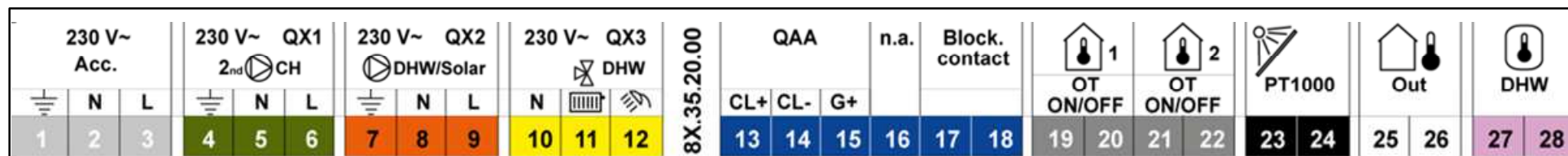
Getekend door: VST
Gecontroleerd : QS
Datum: 05-05-2023

Tekening:
Blad nr.:

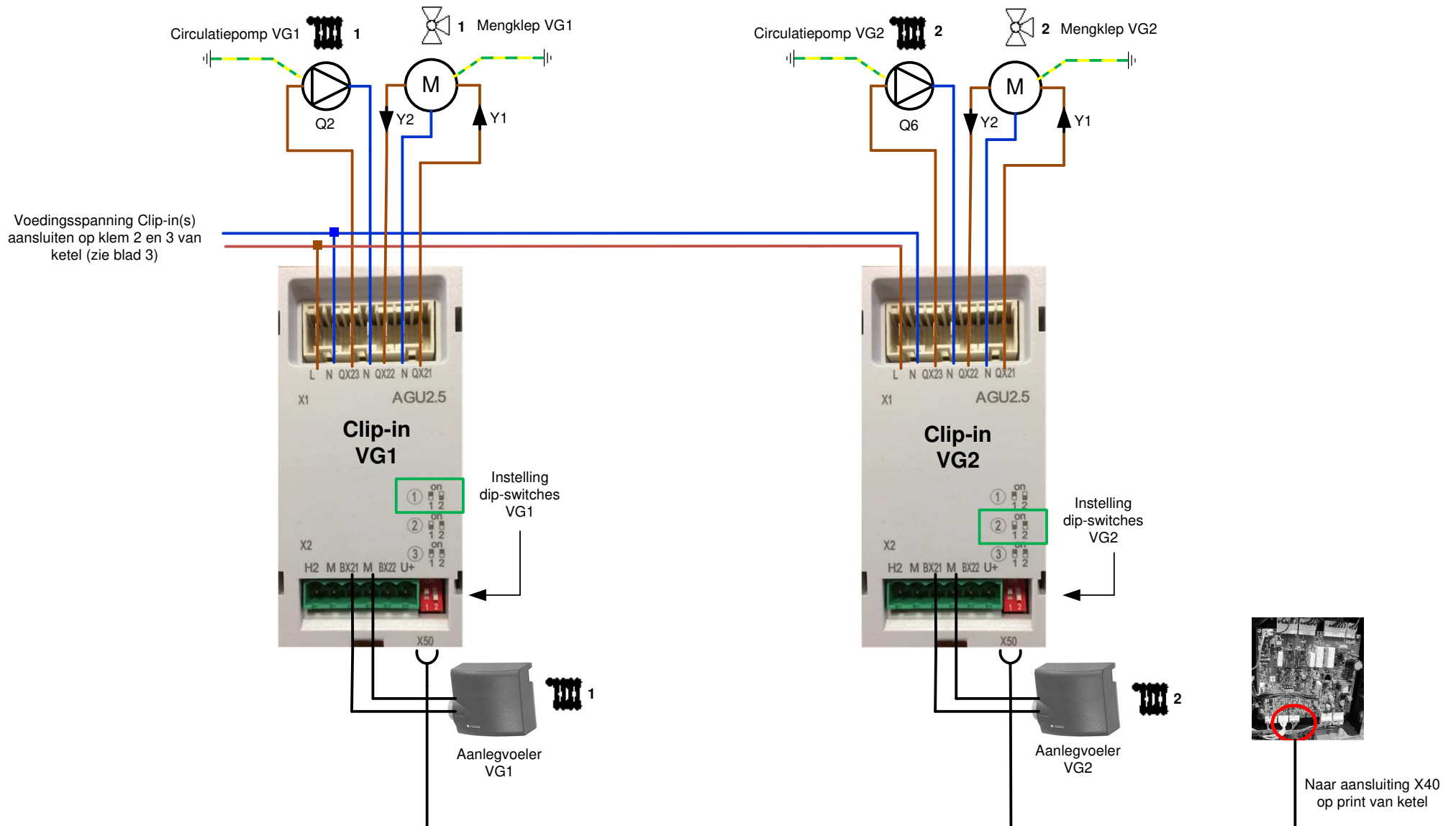
Atag QR 2 x gemengde groep weersafhankelijk en indirect gestookte boiler na open verdeler met interne klok
2 van 6: Hydraulisch voorbeeldschema



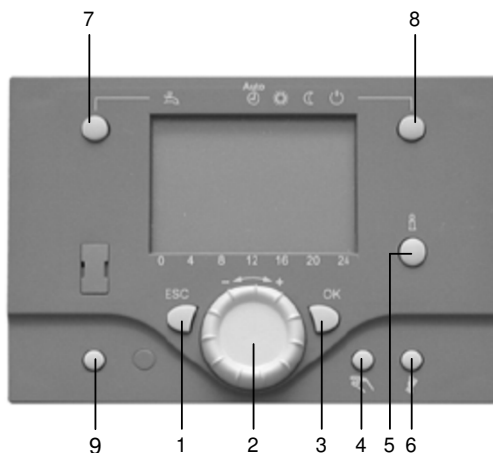
Elektrische aansluitingen ketel klemmenstrook



Elektrische aansluitingen Clip-in VG1 en VG2

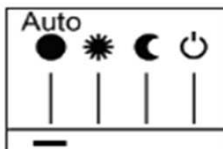


Bedieningsunit AVS37



1. ESC: Menu verlaten
2. Draaiknop
3. OK: bevestigen
4. Handbedrijf
5. Info-toets
6. Rookgasanalyse (Alleen voor servicepersoneel)
7. Tapwaterfunctie-toets (is vergrendeld bij OT-functie)
8. Verwarmingsfunctie-toets: gaspedaal-functie bij >3 sec. ingedrukt houden (is vergrendeld bij OT-functie)
9. Reset-toets

Instelling
verwarmingsfunctie



Parameterlijst

INBEDRIJFNAMEPARAMETER - 2 x Meng Groep Weersafhankelijk en indirect gestookte boiler na open verdeler met interne klok

- De 'OK' Drukknop kort indrukken 'INFO' Drukknop 4 Sec. lang indrukken, dan met Met de 'draaiknop' naar "Installateur" draaien dan De 'OK' drukkноп indrukken, dan met Met de 'draaiknop' naar "Configuratie" draaien en de 'OK' drukkноп indrukken

Menu: Configuratie

Nr.	Parameter	standaardinstelling	In te stellen waarde	OK
5710	Verwarmingskring 1	Aan	Aan	v
5715	Verwarmingskring 2	Uit	Aan	
5731	Tapwateraandrijving	Omschakelventiel	Omschakelventiel	
6020	Functie Uitbreidingsmodule 1	Geen	Verwarmingskring 1	
6021	Functie Uitbreidingsmodule 2	Geen	Verwarmingskring 2	
6030	Relaisuitgang QX23 module 1	Geen	Verwarmingskringpomp VG1 Q2	
6033	Relaisuitgang QX23 module 2	Geen	Verwarmingskringpomp VG2 Q6	
6359	Externe bediening ww	Externe regelaar 1	Geen	

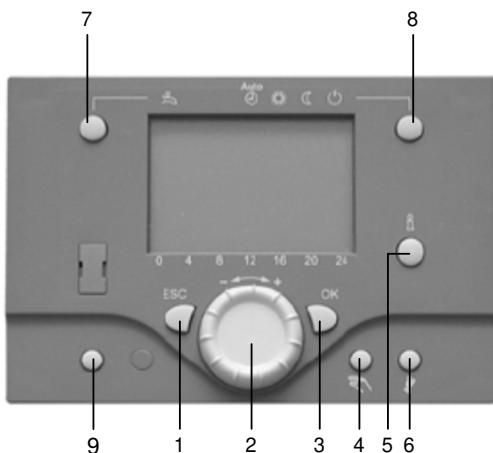
- Op de 'ESC' knop drukken, dan Met de draaiknop naar "VG1" draaien, dan op 'OK' knop drukken

Menu: Verwarmingsgroep 1

Nr.	Parameter	standaardinstelling	In te stellen waarde
710	Gewenste waarde comfort	20	naar wens
712	Gewenste waarde gereduceerd	16	"
720	Steilheid stooklijn	1,5	"
730	Zomer/Winter verwarmingsgrens	18	"
741	Max. gewenste aanvoertemperatuur	80	"
742	Gewenste aanvoertemperatuur ruimtethermostaat	80	---

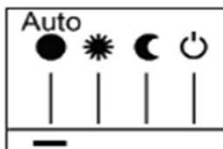
- Op de 'ESC' knop drukken, dan Met de draaiknop naar "VG2" draaien, dan op 'OK' knop drukken

Bedieneenheid AVS37



1. ESC: Menu verlaten
2. Draaiknop
3. OK: bevestigen
4. Handbedrijf
5. Info-toets
6. Rookgasanalyse (Alleen voor service-personeel)
7. Tapwaterfunctie-toets (is vergrendeld bij OT-functie)
8. Verwarmingsfunctie-toets: gaspedaal-functie bij >3 sec. ingedrukt houden (is vergrendeld bij OT-functie)
9. Reset-toets

Instelling
verwarmingsfunctie



Parameterlijst

Menu: Verwarmingsgroep 2

Nr.	Parameter	standaardinstelling	In te stellen waarde
1010	Gewenste waarde comfort	20	naar wens
1012	Gewenste waarde gereduceerd	16	"
1020	Steilheid stooklijn	1,5	"
1030	Zomer/Winter verwarmingsgrens	18	"
1041	Max. gewenste aanvoertemperatuur	80	"
1042	Gewenste aanvoertemperatuur ruimtethermostaat	80	---

- Op de 'ESC' knop drukken, dan Met de draaiknop naar "klokprogramma VG1" draaien, dan op 'OK' knop drukken

Menu: Klokprogramma Verwarmingsgroep 1

Nr.	Parameter	standaardinstelling	In te stellen waarde
500	Voorselectie	ma -zo	naar wens
501	Fase 1 AAN	06:00	"
502	Fase 1 UIT	22:00	"
503/506	Fase 2 en 3 AAN/UIT	06:00:00 / 22:00	"

- Op de 'ESC' knop drukken, dan Met de draaiknop naar "klokprogramma VG2" draaien, dan op 'OK' knop drukken

Menu: Klokprogramma Verwarmingsgroep 2

Nr.	Parameter	standaardinstelling	In te stellen waarde
520	Voorselectie	ma -zo	naar wens
521	Fase 1 AAN	06:00	"
522	Fase 1 UIT	22:00	"
523/526	Fase 2 en 3 AAN/UIT	06:00:00 / 22:00	"

- Op de 'ESC' knop drukken, dan Met de draaiknop naar " Tapwater" draaien, dan op 'OK' knop drukken

Menu: Tapwater

Nr.	Parameter	standaardinstelling	In te stellen waarde
1600	Tapwater bedrijfsmode	Uit	Aan
1610	Nominale gewenste waarde	55	60 (bij een circulatieleiding 65)

- Door de 'ESC' drukknop 2x indrukken ga je terug naar het beginscherm