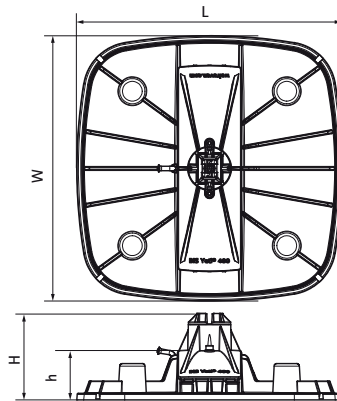


Walraven Yeti® 480 Montagesysteem

(10405)

voor dakinstallaties



Voordelen & kenmerken

- Modulair systeem voor ondersteuning van klimaatinstallaties, zonnepanelen, loopbruggen, leidingwerk, kabelgoten, etc.
- voor platte en licht schuine daken
- Kantelbaar tot 7° om dakhelling te compenseren
- 360° draaibare adapter voor Walraven RapidStrut® 41x41 of Walraven RapidStrut® DS 5 (41x51 mm)
- Met anti-slip trillingdempermat (bij PVC-daken moet een scheidingslaag worden aangebracht ter bescherming tegen migratie van weekmakers - zie Walraven Walraven Yeti® Triplex Scheidingslaag)
- optioneel met stapelbare ballastblok voor extra gewicht / stabiliteit
- Gietvormen gemaakt van WPC, een composiet van gerecycled kunststof en houtvezels
- bestand tegen UV en chemicaliën
- Geluidsreductie volgens DIN EN ISO 10140-1 en DIN EN ISO 10140-3 tot 31 dB(A)
- UV-bestendig volgens EN ISO 16474-3:2014-02 - ITB-gecertificeerd
- Voor een gedetailleerde berekening en ondersteuning bij het verdelen van de belasting kunt u contact opnemen met Walraven Technische Ondersteuning
- In gevallen waarbij een voet wordt gebruikt bij daktoepassingen, is de installateur verplicht om vóór de installatie de maximale draagkracht van het dak te verifiëren

Productnummer	Model	Totale breedte	Totale lengte	Totale hoogte	Hoogte
Referentie letter		W	L	H	h
Eenheid beschrijving		mm	mm	mm	mm
67685001	Verticaal	486	486	158	75
67685101	Horizontaal	486	486	91	70,5
67685301	H-Set zonder rail	486	486	158	75