

Merk	hansgrohe
Artikelnaam	<b>Metropol</b> ééngreeps badmengkraan opbouw
Art.nr.	32540000
Oppervlakte	chrom
Netto prijs	445,62 EUR

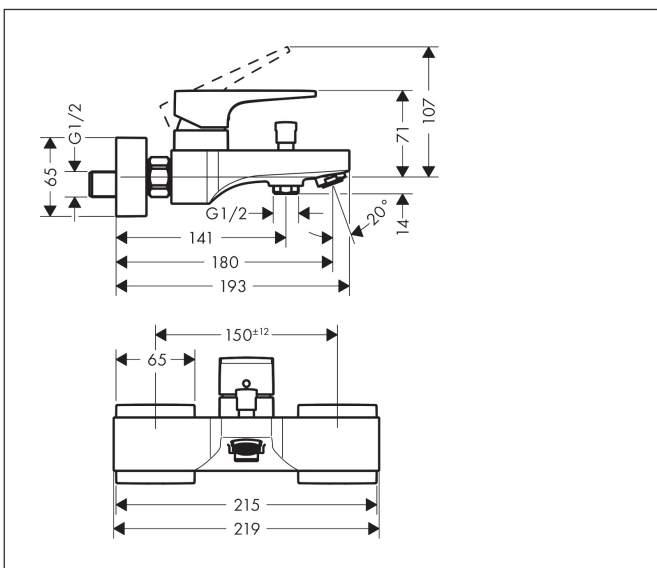
## Product foto



## Kenmerken

- voorsprong uitloop 180 mm
- hartafstand:  $150 \pm 12$  mm
- straalsoort mengkraan: normale straal
- maximale doorstroomhoeveelheid bij 3 bar: 22 l/min
- keramisch kardoos
- temperatuurbegrenzing instelbaar
- omstelling met automatische reset
- met geïntegreerde zekerheidscombinatie EN 1717. Let op: alleen te gebruiken in combinatie met Exafill
- S-aansluitingen
- wandmontage

## Maat tekeningen



## Technologie

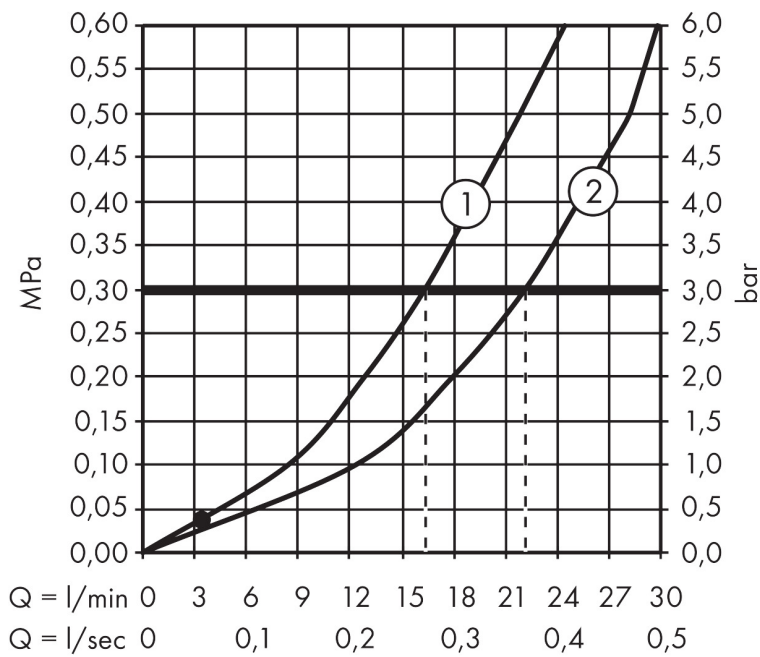


## Certificaat



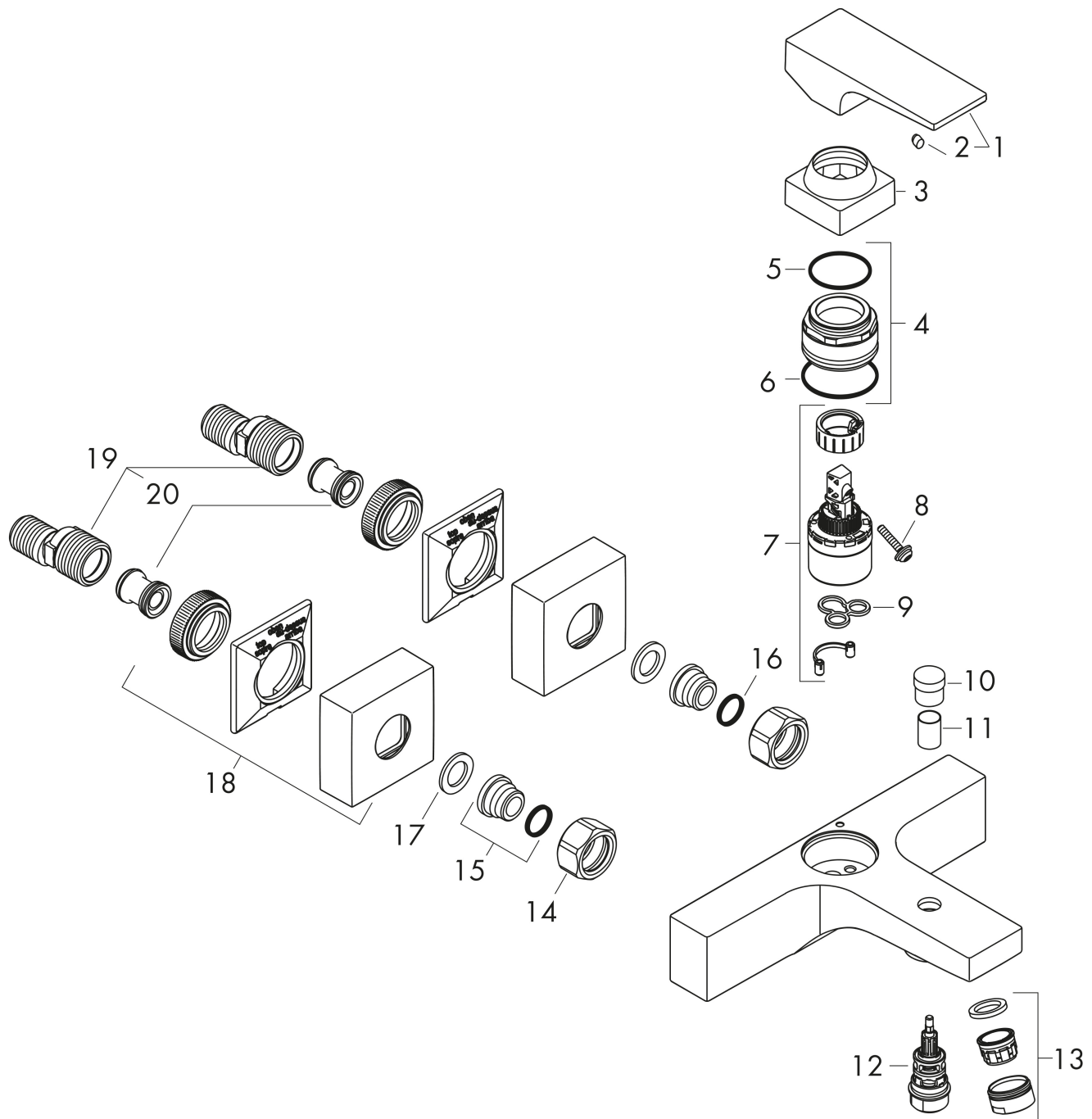
Merk hansgrohe  
 Artikelnaam **Metropol** ééngreeps badmengkraan opbouw  
 Art.nr. 32540000  
 Oppervlakte chroom  
 Netto prijs 445,62 EUR

## Stroomschema



Merk	hansgrohe
Artikelnaam	<b>Metropol</b> ééngreeps badmengkraan opbouw
Art.nr.	32540000
Oppervlakte	chrom
Netto prijs	445,62 EUR

## Explosietekening voor bouwjaar: >04/17



Merk hansgrohe  
 Artikelnaam **Metropol** ééngreeps badmengkraan opbouw  
 Art.nr. 32540000  
 Oppervlakte chroom  
 Netto prijs 445,62 EUR

## Onderdelen voor bouwjaar: >04/17

Pos	Beschrijving	Art.nr.	Prijs
1	greep	93075000	52,00
2	greepstop	96338000	3,00
3	afdekkap	93078000	16,60
4	moer	93079000	52,00
5	O-Ring 30x2	98186000	3,00
6	O-ring 33x1,5	98164000	3,00
7	kardoes compl.	92730000	52,00
8	borgschroef	95140000	4,80
9	dichting	95008000	7,70
10	trekknop	97981000	16,60
11	huls	97979000	12,70
12	omstelling	97978000	52,00
13	perlator M24x1 (30 l/min)	96512000	12,70
14	moeren set	96157000	25,70
15	aansluiting	97220000	12,70
16	O-ring 15x2	98163000	3,00
17	zeefdichting	96922000	7,70
18	rozet	93077000	40,60
19	S-koppelingenset (±12 mm)	94140000	40,60
20	slagdemper	96429000	4,80