

Merk	AXOR
Artikelnaam	AXOR Citterio M badthermostaat opbouw
Art.nr.	34435000
Oppervlakte	chrom
Netto prijs	629,75 EUR

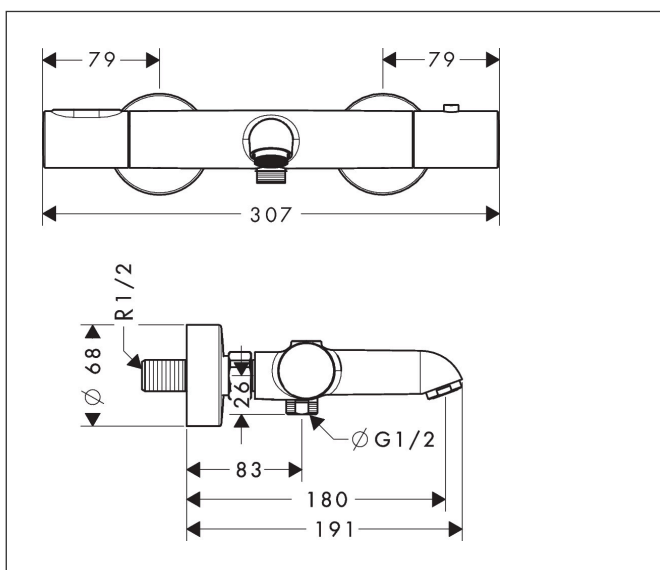
Product foto



Kenmerken

- voorsprong 180 mm
- thermostaatkardoes, stop- en omstelkraan
- straalsoort uitloop: normale straal
- maximale doorstroomhoeveelheid bij 3 bar: 21 l/min
- doorstroomhoeveelheid voor baduitloop bij 3 bar: 21 l/min
- 1 bar
- Veiligheidsblokkering bij 40°C
- temperatuurbegrenzing instelbaar
- S-aansluitingen
- hartafstand: 150 ± 12 mm

Maat tekeningen



Technologie

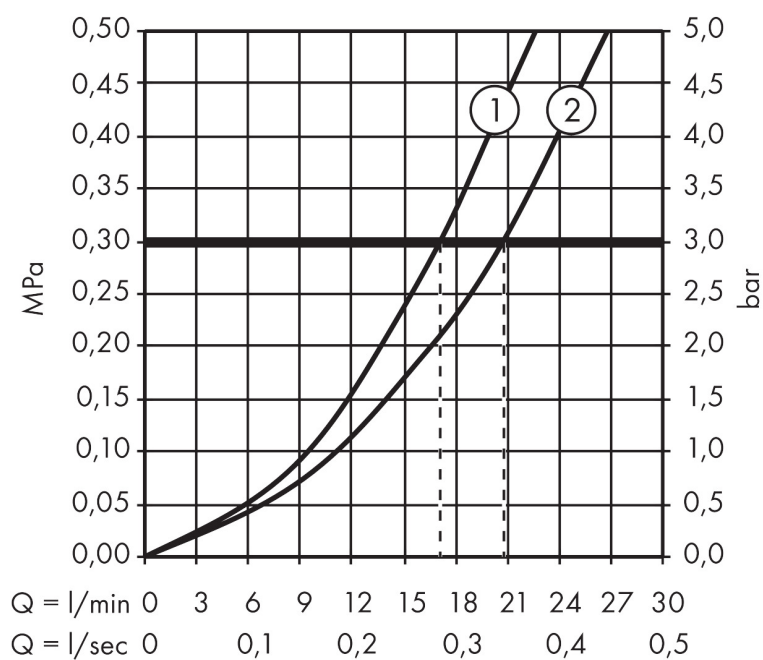


Certificaat



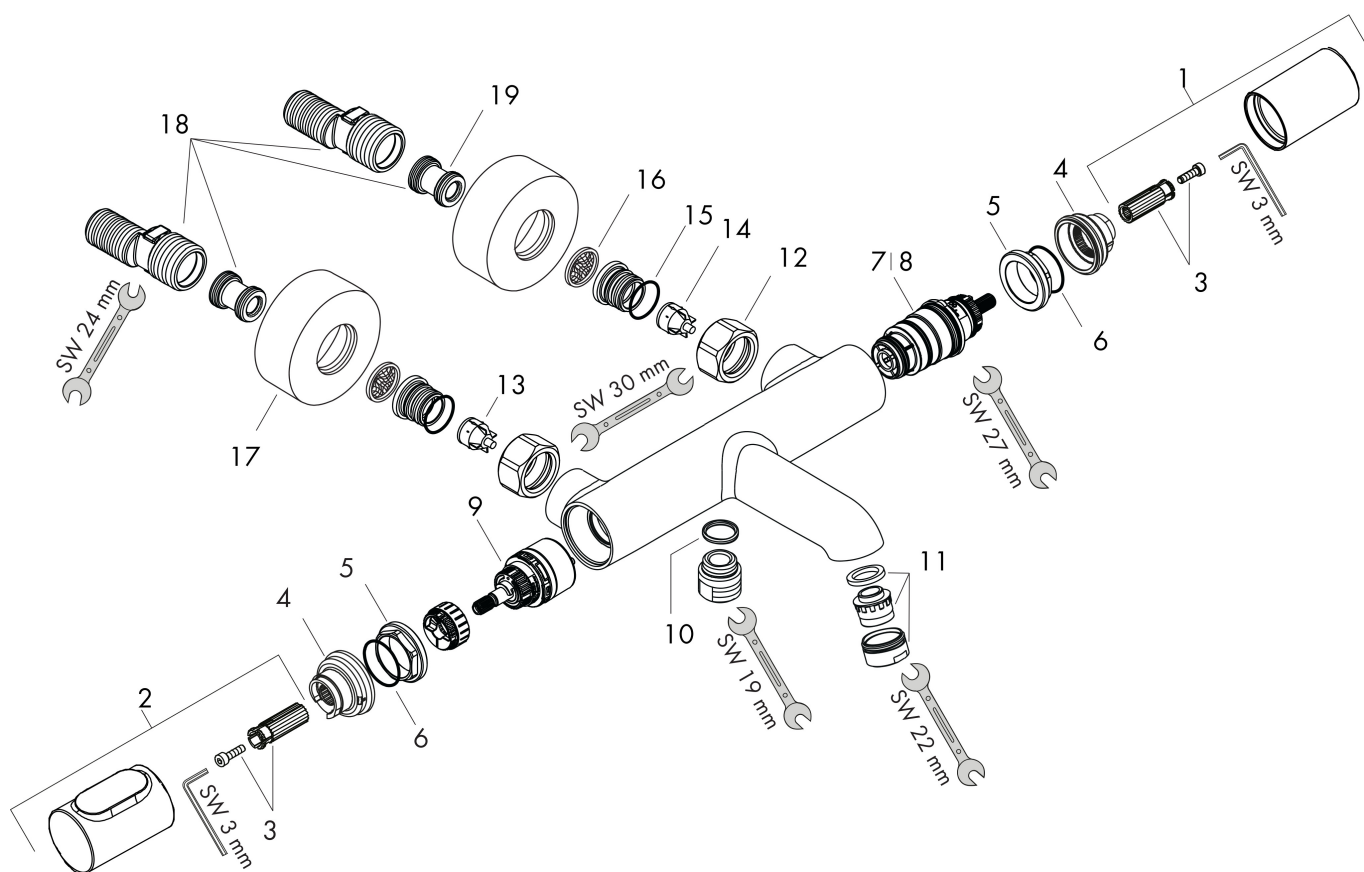
Merk AXOR
Artikelnaam **AXOR Citterio M** badthermostaat opbouw
Art.nr. 34435000
Oppervlakte chroom
Netto prijs 629,75 EUR

Stroomschema



Merk	AXOR
Artikelnaam	AXOR Citterio M badthermostaat opbouw
Art.nr.	34435000
Oppervlakte	chrom
Netto prijs	629,75 EUR

Explosietekening voor bouwjaar: >04/13



Merk	AXOR
Artikelnaam	AXOR Citterio M badthermostaat opbouw
Art.nr.	34435000
Oppervlakte	chrom
Netto prijs	629,75 EUR

Onderdelen voor bouwjaar: >04/13

Pos	Beschrijving	Art.nr.	Prijs
1	thermostaatgreep	98287000	113,70
2	greep	98288000	113,70
3	greepadapter m. schroef	98290000	7,70
4	aanslagring	98289000	12,70
5	moer	98913000	16,60
6	O-ring 26x1,5	98390000	3,00
7	temperatuur regeleenheid	98282000	91,50
8	regeleenheid voor verwisselde aansluitingen	92373000	227,60
9	bovendeel met omstelling	98283000	64,30
10	O-ring 14x2	98129000	3,00
11	perlator M24x1 (30 l/min)	96512000	12,70
12	moeren set	96157000	25,70
13	terugslagklep (drukbestendig tot 2 MPa)	93136000	25,70
14	terugslagklep	96737000	25,70
15	O-ring 17x1,5	98137000	3,00
16	zeefdichting	96922000	7,70
17	rozet Ø 68 mm	96467000	16,60
18	S-koppelingenset (±12 mm)	94140000	40,60
19	slagdemper	96429000	4,80
a	drukknop	92848000	4,80
b	S-koppelingenset (±32 mm)	98592000	32,70
c	ombouwset	98328000	52,00