

Merk hansgrohe  
 Artikelnaam **Metropol** ééngreeps badmengkraan opbouw  
 Art.nr. 32540990  
 Oppervlakte Polished Gold Optic  
 Netto prijs 668,20 EUR



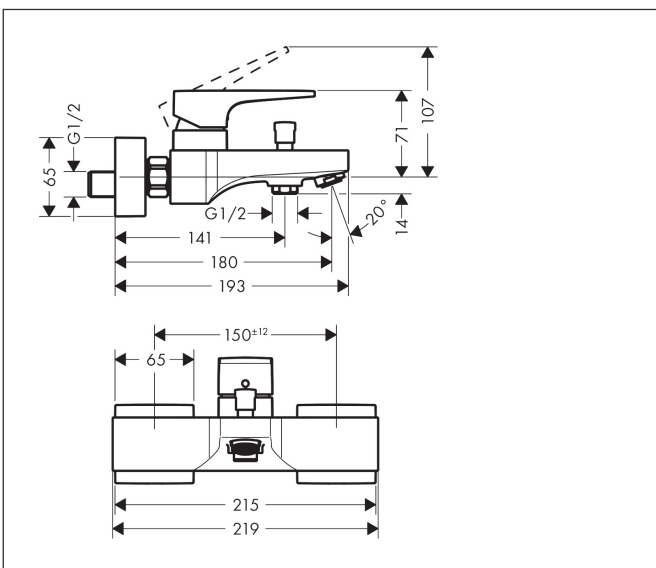
## Product foto



## Kenmerken

- voorsprong uitloop 180 mm
- hartafstand:  $150 \pm 12$  mm
- straalsoort mengkraan: normale straal
- maximale doorstroomhoeveelheid bij 3 bar: 22 l/min
- keramisch kardoos
- temperatuurbegrenzing instelbaar
- omstelling met automatische reset
- met geïntegreerde zekerheidscombinatie EN 1717. Let op: alleen te gebruiken in combinatie met Exafill
- S-aansluitingen
- wandmontage

## Maat tekeningen



## Technologie

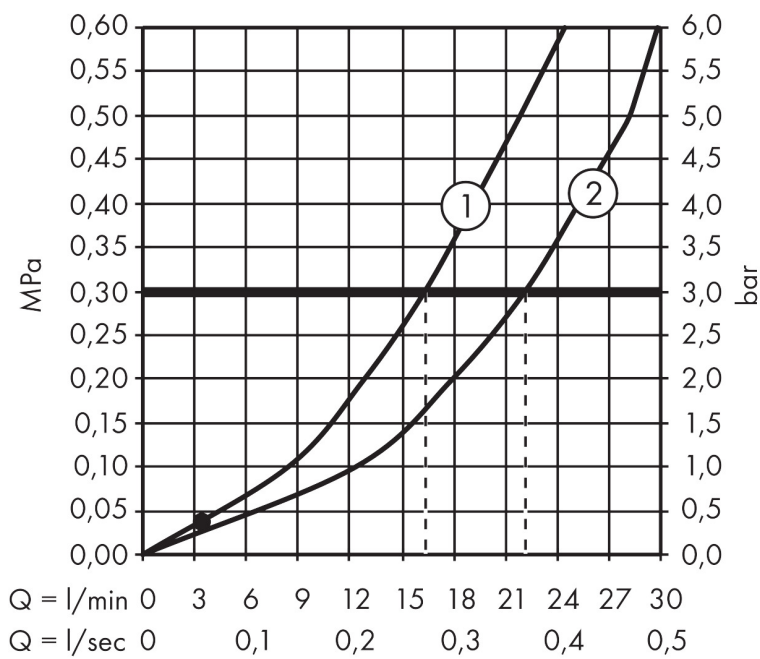


## Certificaat



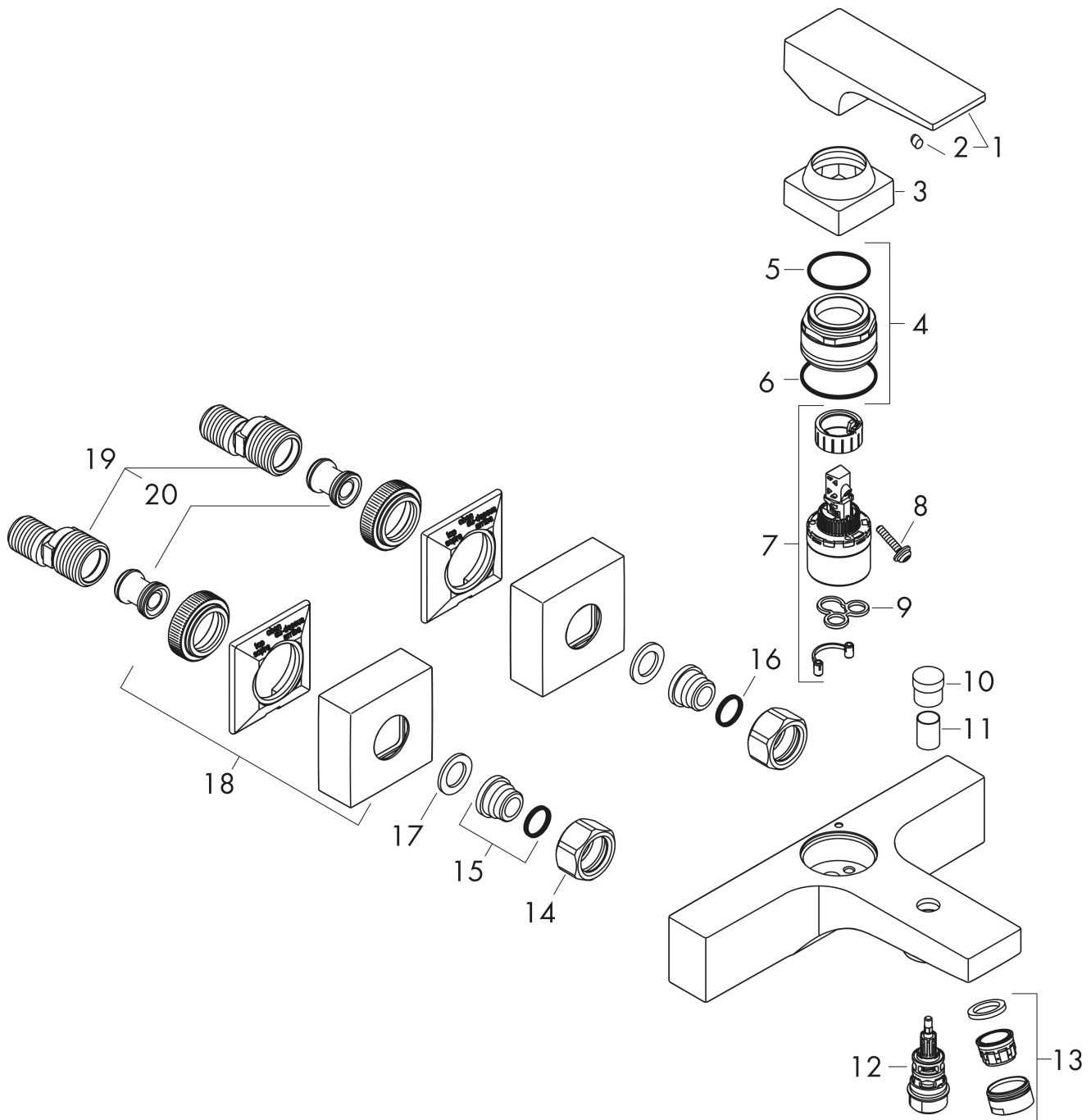
Merk hansgrohe  
 Artikelnaam **Metropol** ééngreeps badmengkraan opbouw  
 Art.nr. 32540990  
 Oppervlakte Polished Gold Optic  
 Netto prijs 668,20 EUR

## Stroomschema



Merk	hansgrohe
Artikelnaam	<b>Metropol</b> ééngreeps badmengkraan opbouw
Art.nr.	32540990
Oppervlakte	Polished Gold Optic
Netto prijs	668,20 EUR

## Explosietekening voor bouwjaar: >07/19



Merk hansgrohe  
 Artikelnaam **Metropol** ééngreeps badmengkraan opbouw  
 Art.nr. 32540990  
 Oppervlakte Polished Gold Optic  
 Netto prijs 668,20 EUR

## Onderdelen voor bouwjaar: >07/19

Pos	Beschrijving	Art.nr.	Prijs
1	greep	93075990	78,00
2	greepstop	96338000	3,00
3	afdekkap	93078990	24,90
4	moer	93079000	52,00
5	O-Ring 30x2	98186000	3,00
6	O-ring 33x1,5	98164000	3,00
7	kardoes compl.	92730000	52,00
8	borgschroef	95140000	4,80
9	dichting	95008000	7,70
10	trekknop	97981990	24,90
11	huls	97979990	
12	omstelling	97978000	52,00
13	perlator M24x1 (30 l/min)	96512990	20,40
14	moeren set	96157990	38,60
15	aansluiting	97220000	12,70
16	O-ring 15x2	98163000	3,00
17	zeefdichting	96922000	7,70
18	rozet	93077990	60,90
19	S-koppelingenset ( $\pm 12$ mm)	94140000	40,60
20	slagdemper	96429000	4,80