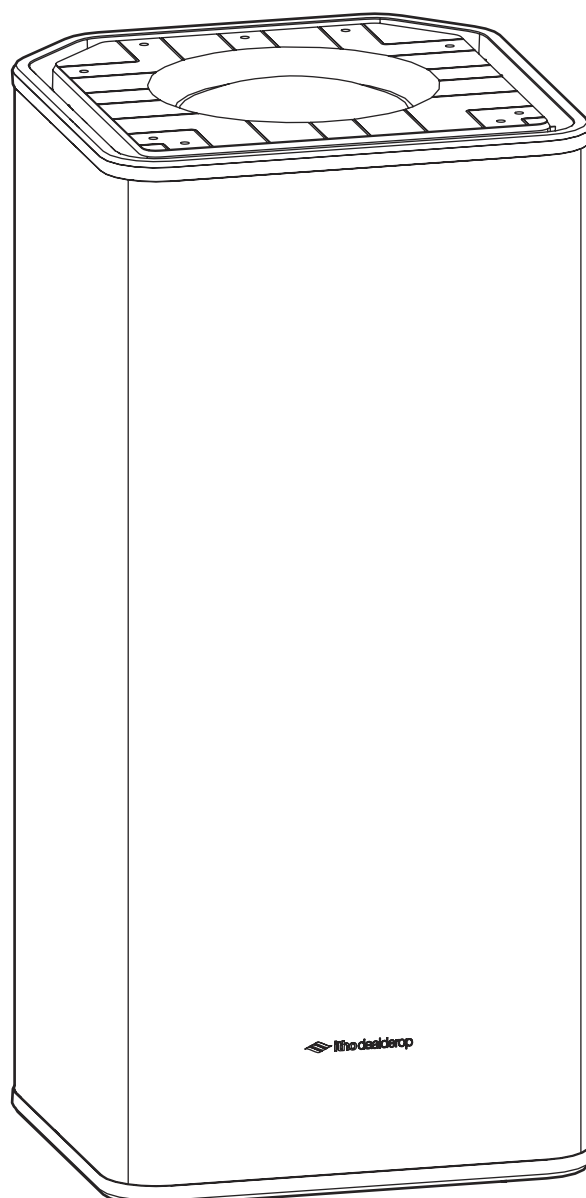


**Itho Daalderop**  
WPV 90L-120L-180L 3G (50x50)

A

## Handleiding



# 1. Veiligheid & voorschriften

## 1.1. Veiligheid

- Installeer het product volgens deze handleiding en de lokaal geldende installatie- en veiligheidsvoorschriften!
- Gebruik het product niet voor andere doeleinden dan waar het voor bedoeld is, zoals beschreven in deze handleiding.
- Veiligheidsinstructies moeten worden opgevolgd om lichamelijke verwondingen en/of schade aan het product te voorkomen.
- Het product mag niet gewijzigd worden.
- Installeer het voorraadvat en de inlaatcombinatie, in verband met bevriezingsgevaar, in een vorstvrije ruimte.
- Onderhoudsinstructies moeten worden opgevolgd om schade en overmatige slijtage te voorkomen.
- Bedien de inlaatcombinatie regelmatig om te testen of deze niet geblokkeerd wordt door verontreiniging.
- Gebruik bij het vervangen van onderdelen alleen door Itho Daalderop voorgeschreven onderdelen.

## 1.2. Eisen waterkwaliteit

WATERKWALITEIT	
Zuurgraad (pH)	7-8,5
Ijzergehalte (Fe)	< 0,2 mg/l
Chloorgehalte (Cl)	< 150 mg/l
Geleidbaarheid	< 125 mS/m
Hardheid	3-12 °dH / 5-22 °fH / 0,53-2,14 mmol/l CaCO <sub>3</sub>
Chemische toevoegingen	Niet toegestaan

In gebieden met een waterhardheid die hoger is dan in de tabel is aangegeven moet u een onthardingsfilter gebruiken. De waterhardheid kunt u bij uw waterleverancier opvragen.

# 2. Productinformatie

## 2.1. Toepassing

Het **WPV 3G (50x50) Voorraadvat** is een roestvaststalen voorraadvat en geschikt om direct aan te sluiten op de Itho Daalderop warmtepompen **WPU** en **VINCENT**; en indirect, via de module **I-WPV Laadmodule**, op de **Amber** en **HP-S**.

Het koude tapwater uit het voorraadvat stroomt door een warmtewisselaar in de warmtepomp. Het tapwater wordt verwarmd en hierna opgeslagen in het voorraadvat.

Het voorraadvat maakt het mogelijk om op meerdere punten tegelijk warm water te tappen en is geschikt voor woonhuizen en utiliteitsgebouwen.

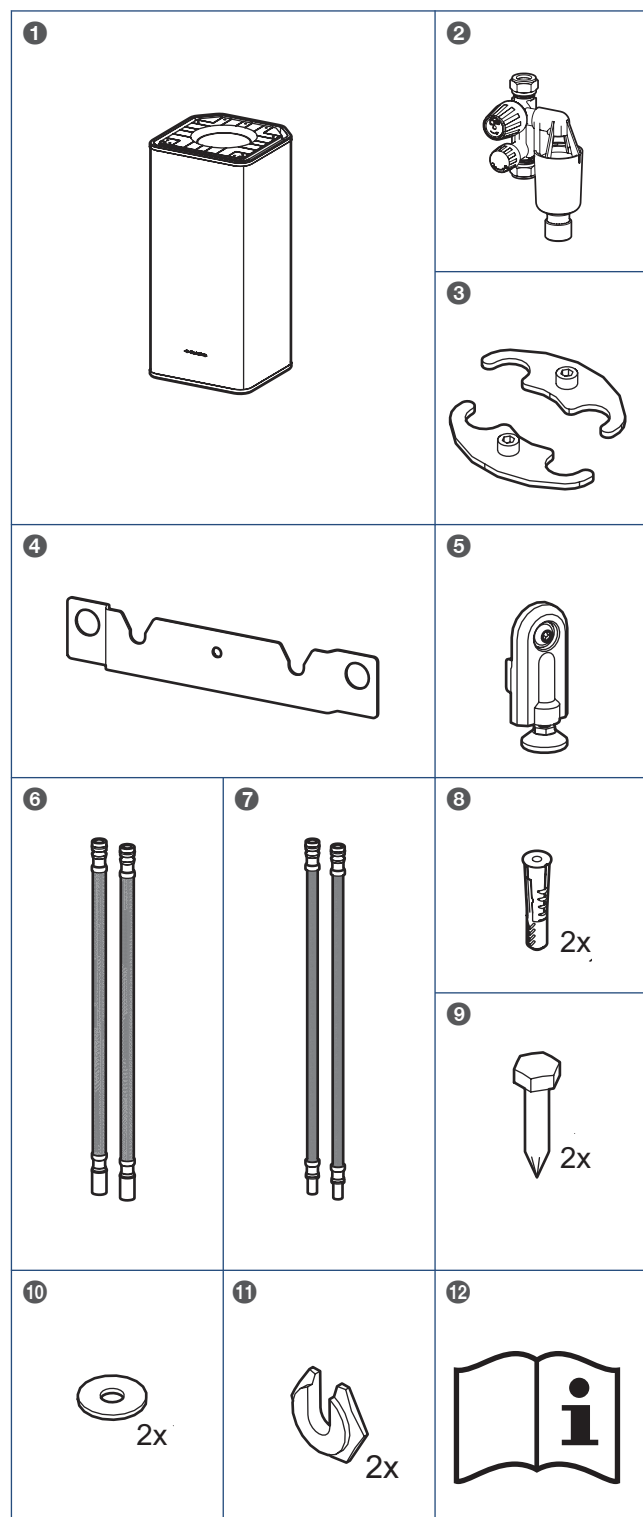
## 2.2. Technische gegevens

Omschrijving	Symbool	Eenheid	WPV 3G			
			90	120	180	
Gewicht (leeg)	m	kg	31	36	54	
Maximale werkdruk	P <sub>mw</sub>	kPa / bar	800 8			
Maximale temperatuur	T <sub>max</sub>	°C	65			
Volume T2	V	L	45	45	45	
Volume T3	V	L	24	24	24	
Opslagvolume	V	L	90	120	180	
Warmhoudverlies	S	W	31,5	36,9	49,1	

## 2.3. Productkaart informatie

Itho Daalderop			WPV 3G			
Omschrijving	Symbool	Eenheid	90	120	180	
Energie-efficiëntieklasse	—	—	A	A	B	
Warmhoudverlies	S	W	32	37	50	
Opslagvolume	V	L	90	120	180	
Specifieke voorzorgsmaatregelen voor assemblage, installatie of onderhoud: Lees de handleiding voor installatie.						

## 2.4. Leveringsomvang

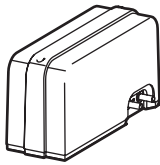




- |    |  |
|----|--|
| 1  | Voorraadvat WPV 3G (50x50)                                   |
| 2  | Inlaatcombinatie 800 kPa                                     |
| 3  | Borgplaat  |
| 4  | Wandbeugel   |
| 5  | Stelvoet Ø24-M8x36   |
| 6  | Flexibele slang DN15 - 22 mm knel x 22 mm insteek - L=460 mm |
| 7  | Flexibele slang DN13 - 15 mm knel x 22 mm insteek - L=500 mm |
| 8  | Plug Nylon S 12  |
| 9  | Zeskant houtdraadbout ELVZ 10x50                             |
| 10 | Sluitring ELVZ M10x30  |
| 11 | Centreerring wandbeugel                                      |
| 12 | Documentatiepakket + Boormal                                 |

### ! Let op!

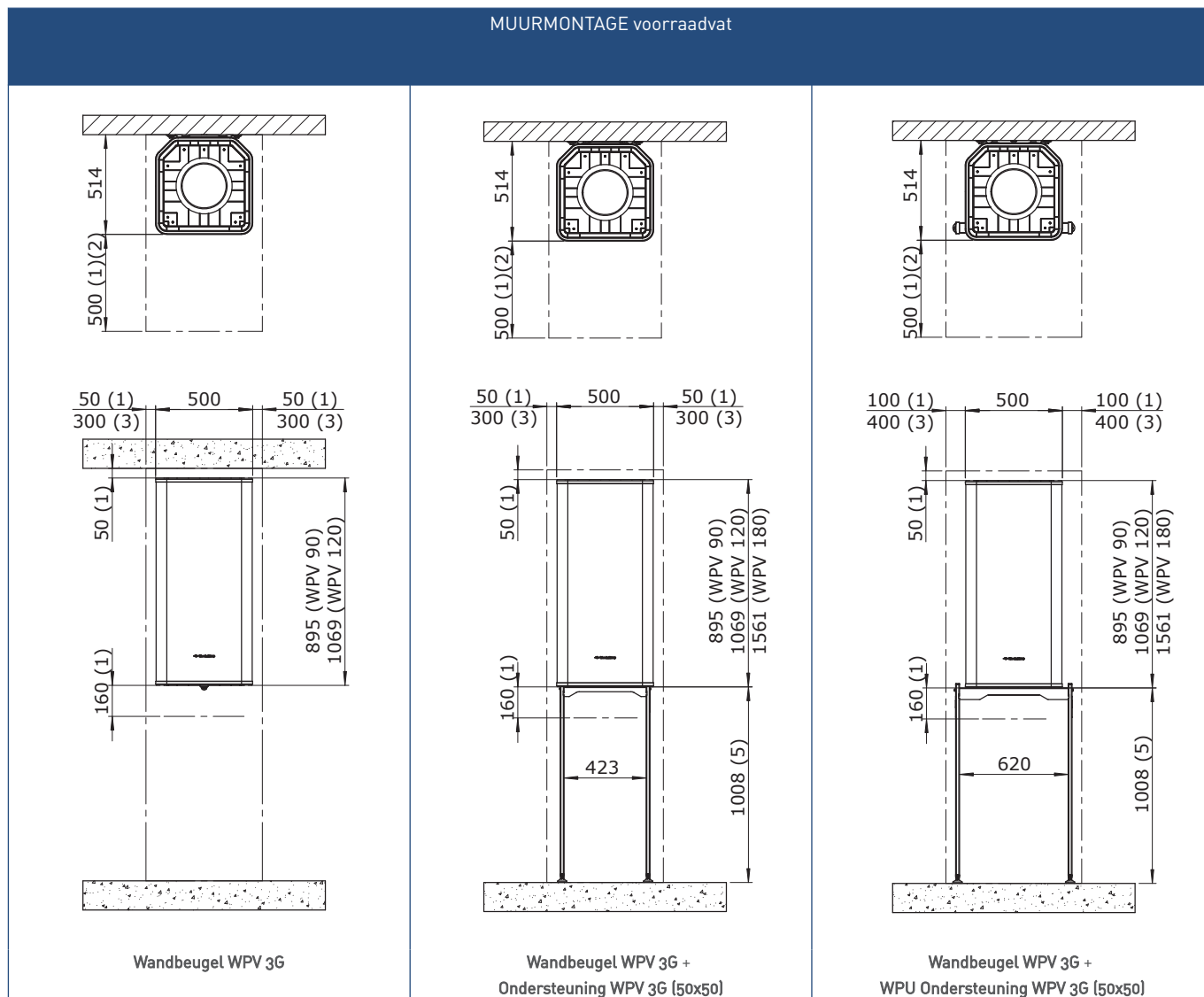
Meld beschadigingen en/of ontbrekende onderdelen bij uw verkooppunt.

## 2.5. Accessoires

	<p><b>03-00772   I-WPV Laadmodule</b></p> <p><b>Indirecte laadmodule:</b> geschikt om een voorraadvat aan te sluiten op de warmtepompen HP-S of AMBER.</p>
	<p><b>04-00157   Ondersteuning WPV 3G (50x50)</b></p> <p><b>Framesteunen;</b> alleen geschikt als extra ondersteuning van de <b>WPV 3G (50x50)</b> bij montage tegen de muur. Maximale vrije hoogte 1008 mm onder het voorraadvat na montage.</p>
	<p><b>04-00209   WPU Ondersteuning WPV 3G (50x50)</b></p> <p><b>Framesteunen;</b> alleen geschikt als extra ondersteuning van de <b>WPV 3G (50x50)</b> bij montage tegen de muur, en plaatsing van een <b>WPU warmtepomp</b> onder het voorraadvat. Maximale vrije hoogte 1008 mm onder het voorraadvat na montage.</p>

Accessoires alleen geschikt voor **WPV 3G (50x50)** voorraadvaten, tenzij anders vermeld.

## 2.6. Afmetingen



1) Minimaal benodigde vrije ruimte voor installatie en service.

2) Bij inbouw mag deze afmeting minimaal 50 mm zijn, waarbij het toestel altijd bereikbaar moet blijven voor service.

3) Geadviseerde minimale vrije ruimte bij het links of rechts aansluiten van de bron, cv of tapwater. Bij voorkeur aan één zijde.

5) Maximale montagehoogte; framesteunen naar wens in te korten.

**Let op!**

Muurmontage zonder ondersteuning niet geschikt voor de WPV 180L.

**Let op!**

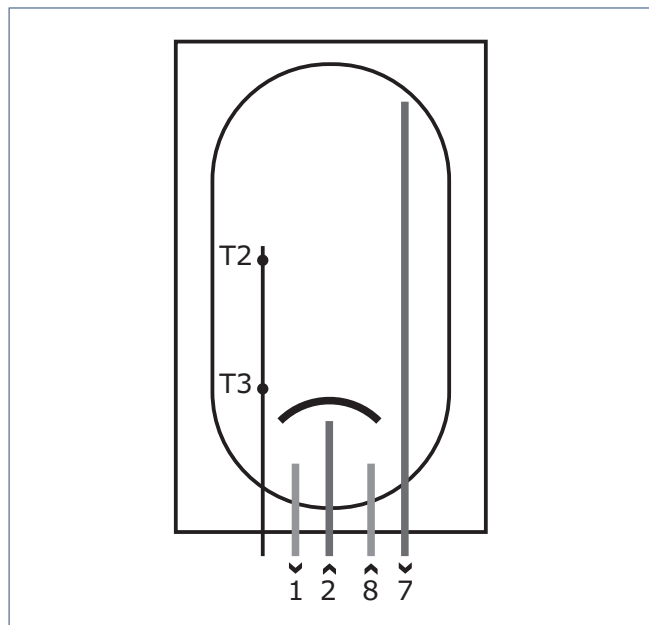
Controleer of de vloer geschikt is voor de **puntbelasting** van het frame met een gevuld voorraadvat.

**Let op!**

Alleen monteren op een vaste wand :  
Beton  $\geq$  C20/25 | Volle baksteen  $\geq$  Mz 12 |  
Volle kalkzandsteen  $\geq$  KS 12

## 3. Installatie

### 3.1. Principeschema

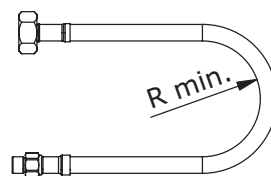


- |    |   |
|----|---|
| 1  | WPV tapwater retour (koud); naar warmtepomp |
| 2  | WPV tapwater aanvoer (warm); van warmtepomp |
| 7  | Warm tapwater                               |
| 8  | Koud tapwater                               |
| T2 | Temperatuursensor; Boiler Hoog              |
| T3 | Temperatuursensor; Boiler Laag              |

### 3.2. Voorschriften aansluiten flexibele slangen

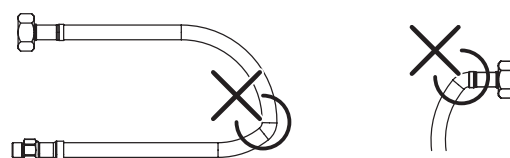
- Gebruik bij het installeren van het product altijd nieuwe slangen.
- Gebruik altijd passend gereedschap, zoals een steeksleutel of verstelbare moersleutel. Om beschadigingen te voorkomen NOOIT getand gereedschap gebruiken.

#### Minimale buigradius na montage



- DN13 -  $R_{MIN}=60\text{mm}$
- DN15 -  $R_{MIN}=70\text{mm}$
- DN20 -  $R_{MIN}=80\text{mm}$
- DN25 -  $R_{MIN}=100\text{mm}$
- DN32 -  $R_{MIN}=160\text{mm}$

#### Zonder knikken na montage



#### Zonder trekspanning na montage



#### Zonder torsie na montage



**Onderhoud:** Itho Daalderop adviseert om alle rvs omvlochten slangen met kunststof of rubberachtige binnenslang uiterlijk na 10 jaar preventief te vervangen. Na verloop van jaren kunnen, afhankelijk van het gebruik, de zuurstofdichte eigenschappen van de slang minder worden. Rubberachtige slangen drogen langzaam uit en verliezen de flexibiliteit, waardoor de kans bestaat dat de binnenslang scheurt, met lekkage tot gevolg.

### 3.3. Plaatsen voorraadvat

#### ! Let op!

Het voorraadvat dient zo dicht mogelijk bij de warmtepomp te worden geplaatst in verband met leidingverliezen, leidingweerstand en de lengte van de sensorkabels.

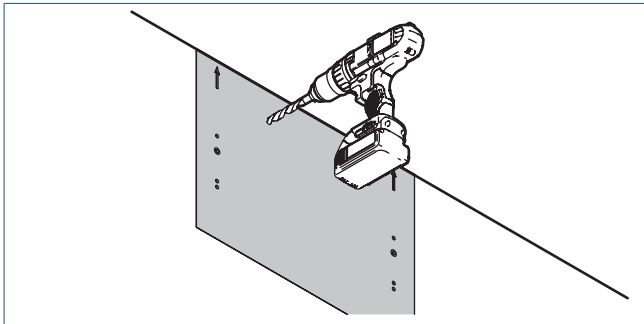
a) Plaats het voorraadvat op een van de volgende manieren:

- **Muurmontage** ; Wandbeugel WPV 3G
- **Muurmontage** ; Wandbeugel WPV 3G + Ondersteuning WPV 3G (50x50)
- **Muurmontage** ; Wandbeugel WPV 3G + WPU Ondersteuning WPV 3G (50x50)

#### Tip

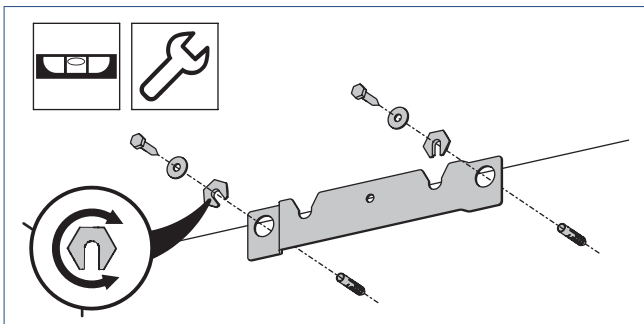
Volg de instructies in de handleiding van de toegepaste montageset.

- b) Plaats de boormal met de pijl naar boven tegen het plafond.
- c) Plaats de boormal met de pijl naar links of rechts tegen de wand, indien gewenst.
- d) Markeer op de wand de positie van de twee bevestigingsgaten.
- e) Boor de benodigde gaten voor de bevestiging <sup>(1)</sup> van de wandbeugel.



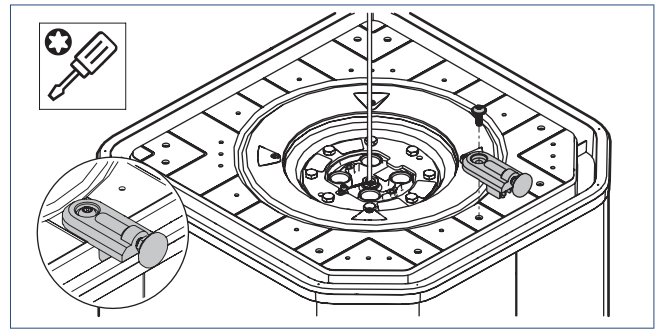
1) Gebruik de juiste bevestiging voor uw type wand.

- f) Monteer de wandbeugel met de uitsparingen naar boven.
  - Draai de centreerringen om de beugel horizontaal te stellen.

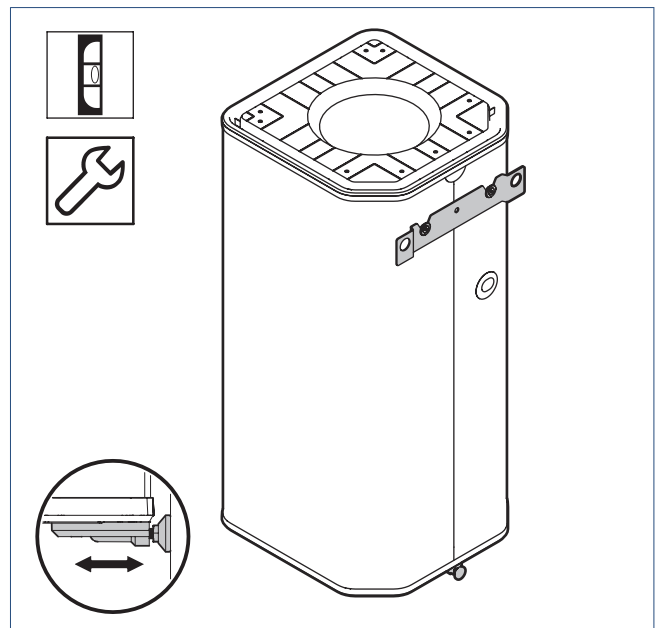


Voorbeeld wandmontage.

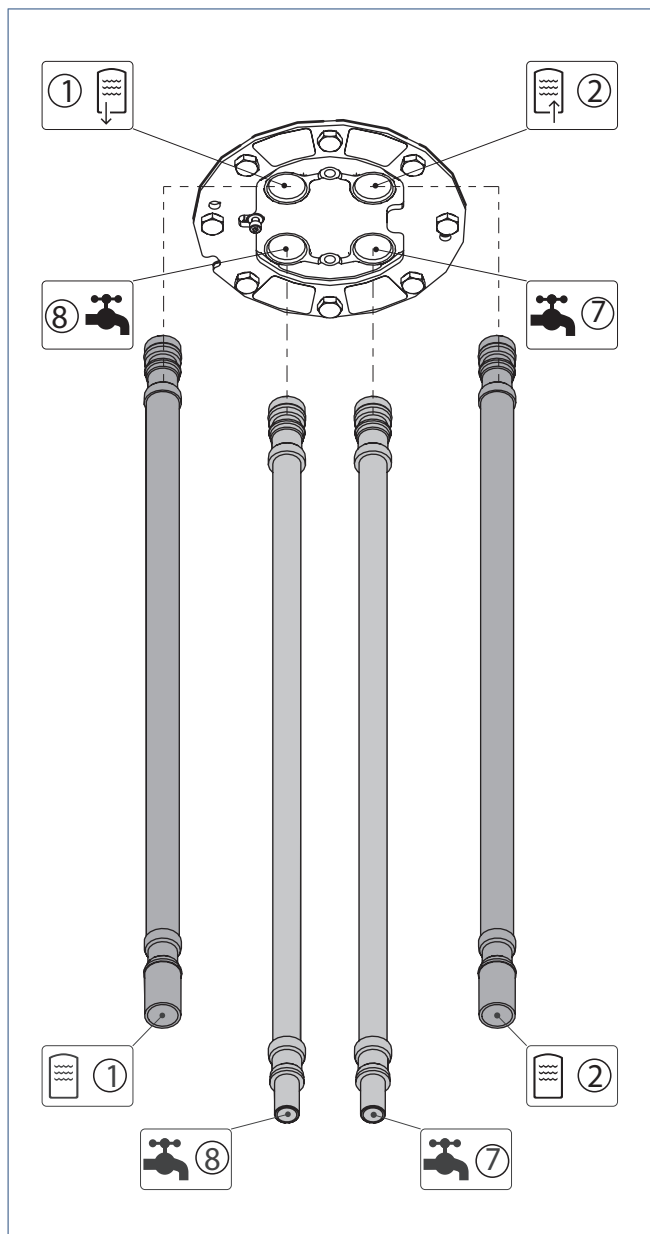
- g) Monteer de stelvoet op de onderkant van het voorraadvat, in het midden van de achterzijde.



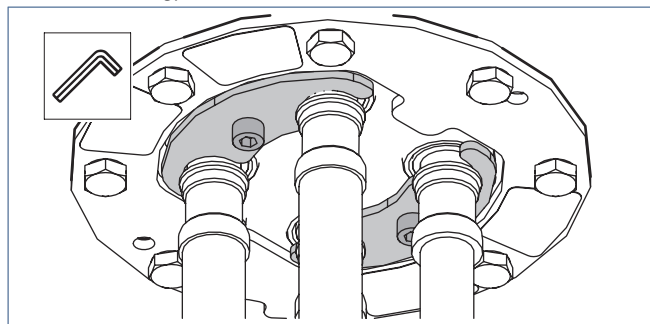
- h) Hang de boiler aan de wandbeugel.
- i) Stel de de boiler verticaal waterpas door het indraaien of uitdraaien van de stelvoet.



j) Monteer de flexibele slangen in het aansluitstuk van het voorraadvat.







k) Draai de borgplaten met de inbussleutel vast.



### 3.4. Aansluiten voorraadvat

**! Let op!**  
 Houdt rekening met de instructies zoals beschreven in de handleiding van de **WPU, VINCENT, I-WPV Laadmodule, Amber** en **HP-S**.

AANSLUITINGEN VOORRAADVAT	
 ①	WPV tapwater retour (koud); naar warmtepomp
 ②	WPV tapwater aanvoer (warm); van warmtepomp
 ⑦	Warm tapwater; naar huisinstallatie
 ⑧	Koud tapwater; van huisinstallatie

Voor het aansluiten van het voorraadvat moet u de volgende stappen uitvoeren:

- a) Monteer de inlaatcombinatie met de juiste doorstroombegrenzer (zie tabel) in de koudwaterleiding van de huisinstallatie naar het voorraadvat. De stromingsrichting van de inlaatcombinatie is naar het voorraadvat toe.

Doorstroombegrenzer <sup>(1)</sup>	
90L/120L/180L	8 l/min (wit)

*1) Toepassen voor optimaal comfort.*

**! Let op!**  
 Houdt rekening met de instructies zoals beschreven in de handleiding van de inlaatcombinatie.

- b) Sluit de koudwaterleiding van de huisinstallatie aan op de flexibele koudwateraansluiting DN13 ⑧ (blauw) van het voorraadvat.
- c) Sluit de trechter van de inlaatcombinatie, via een slang of koperen buis, aan op de open verbinding naar het riool.
- d) Sluit de warmwaterleiding van de huisinstallatie aan op de flexibele warmwateraansluiting DN13 ⑦ (rood) van het voorraadvat.

- e) Sluit de flexibele koudwaterslang DN15 ① van het voorraadvat aan op de koudwateraansluiting Ø22 mm ① van de warmtepomp met behulp van een afsluiter.
- f) Sluit de flexibele warmwaterslang DN15 ② van het voorraadvat aan op de warmwateraansluiting Ø22 mm ② van de warmtepomp met behulp van een afsluiter.



### 3.5. Aansluiten duosensor

#### Let op!

De **WPV Duosensor T2/T3** van het voorraadvat is niet geschikt voor de Itho Daalderop warmtepompen **Amber en HP-S**. Vervang de duosensor door de **Temperatuursensor Tw** (meegeleverd met warmtepomp) zoals beschreven in de handleiding van de **I-WPV Laadmodule**.

Het voorraadvat is voorzien van één **WPV Duosensor T2/T3**, waarbij:

- Temperatuursensor **T2**; boiler hoog.
- Temperatuursensor **T3**; boiler laag.

De sensoren T2 en T3 moeten aangesloten worden zoals beschreven in de handleiding van de warmtepomp.

#### Tip

De sensorkabel mag met een 4-aderige kabel 0,35-1,5 mm<sup>2</sup> (maximale weerstand 4x 5 Ω), maximaal 30 meter verlengd worden.

Met behulp van onderstaande tabel kan de weerstand van een temperatuursensor gecontroleerd worden.

Sensorweerstand			
Temperatuur [°C]	Weerstand [Ohm]	Temperatuur [°C]	Weerstand [Ohm]
0	32150	50	3600
5	26310	55	2990
10	19860	60	2490
15	15890	65	2090
20	12490	70	1750
25	10000	75	1480
30	8060	80	1260
35	6530	85	1070
40	5330	90	920
45	4370	95	790
—	—	100	680

### 3.6. Vullen en ontluichten

Volg de instructies zoals beschreven in de handleiding van de **WPU, VINCENT, I-WPV Laadmodule, Amber en HP-S**.

## 4. Service & Onderhoud

### 4.1. Voorraadvat leegmaken

Volg onderstaande procedure indien u het voorraadvat wilt leegmaken:

- Schakel de voedingsspanning van de warmtepomp uit.
- Zet een warmwaterkraan open totdat er koud water uit de kraan stroomt.
- Sluit de hoofdwaterkraan of de stopkraan van de inlaatcombinatie.
- Open een warmwaterkraan om de druk van het systeem te halen.
- Sluit de warmwaterkraan als er geen water meer stroomt.

#### Let op!

Bij de volgende stap kan een kleine hoeveelheid water uit de koudwaterslang lopen totdat het water in het voorraadvat zich vacuüm heeft gezogen.

- Koppel de flexibele slang van de koudwateraanvoer **B** (blauw) los van de koudwaterleiding van de huisinstallatie.
- Laat het voorraadvat via de slang leeglopen in een waterafvoer. Draai hierbij de warmwaterkraan open zodat het voorraadvat lucht kan aanzuigen.

Als het voorraadvat leeg is, blijft er nog een kleine resthoeveelheid water achter in het voorraadvat.

## 5. Garantie

Voor alle Itho Daalderop producten geldt een standaard fabrieksgarantie van 2 jaar.

De volledige garantievoorwaarden en/of aanvullende garantietermijnen staan op de pagina van het product op onze website.

Alleen producten geleverd met een garantieregistratiekaart en serienummer, of een QR-registratiecode kunnen geregistreerd worden voor onderdelengarantie.

Wanneer er problemen zijn met de werking van ons product, adviseren wij de consument eerst de handleiding te raadplegen.

Wanneer problemen blijven bestaan, neem dan contact op met de installateur die het product geïnstalleerd heeft of met de servicedienst van Itho Daalderop.

## 6. Verklaringen

### EU-conformiteitsverklaring

Deze conformiteitsverklaring wordt verstrekt onder volledige verantwoordelijkheid van :

#### Itho Daalderop bv

Postbus 7  
4000 AA Tiel  
Nederland

en betreft de typevarianten van het product **Voorraadvat**, merk **Itho Daalderop** :

- 03-00677 - WPV 90L 3G
- 03-00678 - WPV 120L 3G
- 03-00679 - WPV 180L 3G

Het product is in overeenstemming met de desbetreffende harmonisatiewetgeving van de Unie.

Richtlijn 2009/125/EG (Ecodesign)	- EN 12897:2016 +A1:2020
Gedelegeerde verordening (EU) 812/2013	
Verordening (EU) 814/2013	
Richtlijn 2011/65/EU (RoHS)	- EN 63000:2018
Gedelegeerde richtlijn (EU) 2015/863	

Ondertekend voor en namens:

Tiel, 1 januari 2023.



René Megens

Innovation Manager DHW & CH

#### Nederland

E [info@ithodaalderop.nl](mailto:info@ithodaalderop.nl)  
I [www.ithodaalderop.nl](http://www.ithodaalderop.nl)

#### Consument

Raadpleeg uw installateur of serviceorganisatie.  
I [www.ithodaalderop.nl/dealerlocator](http://www.ithodaalderop.nl/dealerlocator)

#### Professional | Technische helpdesk

T 088 427 57 70  
E [idsupport@ithodaalderop.nl](mailto:idsupport@ithodaalderop.nl)

#### België

E [info@ithodaalderop.be](mailto:info@ithodaalderop.be)  
I [www.ithodaalderop.be](http://www.ithodaalderop.be)

#### Consument / Professional

T 02 207 96 30

#### Alleen serviceaanvragen

E [service@ithodaalderop.be](mailto:service@ithodaalderop.be)