

Merk	hansgrohe
Artikelnaam	Ecostat 1001 CL opbouw badthermostaat
Art.nr.	13201000
Oppervlakte	chrom
Netto prijs	291,13 EUR

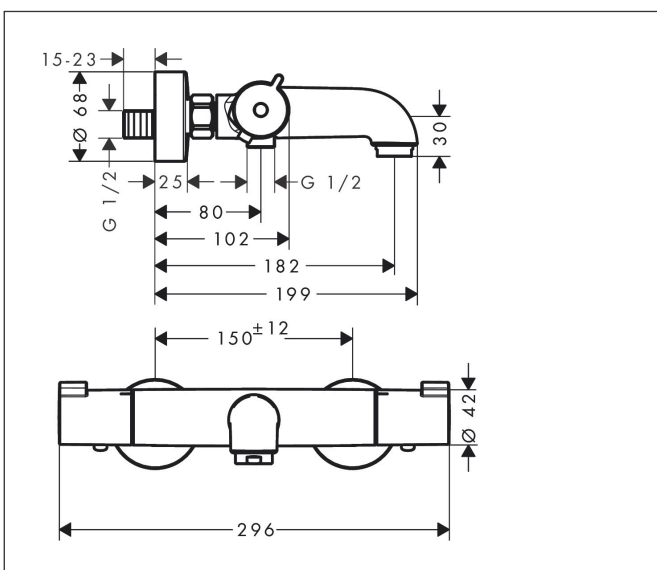
Product foto



Kenmerken

- voorsprong 182 mm
- thermostaatkardoes, stop- en omstelkraan
- straalsoort uitloop: normale straal
- maximale doorstroomhoeveelheid bij 3 bar: 20 l/min
- doorstroomhoeveelheid voor baduitloop bij 3 bar: 20 l/min
- 1 bar
- Veiligheidsblokkering bij 40°C
- temperatuurbegrenzing instelbaar
- met geïsoleerde watervoering
- metaal
- G $\frac{1}{2}$
- hartafstand: 150 ± 12 mm
- vuilfilter inbegrepen

Maat tekeningen



Technologie

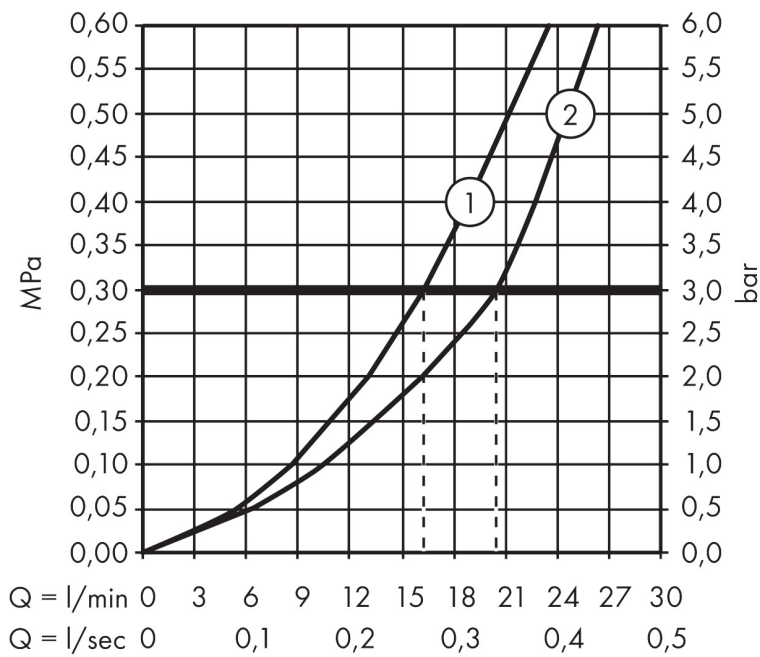


Certificaat



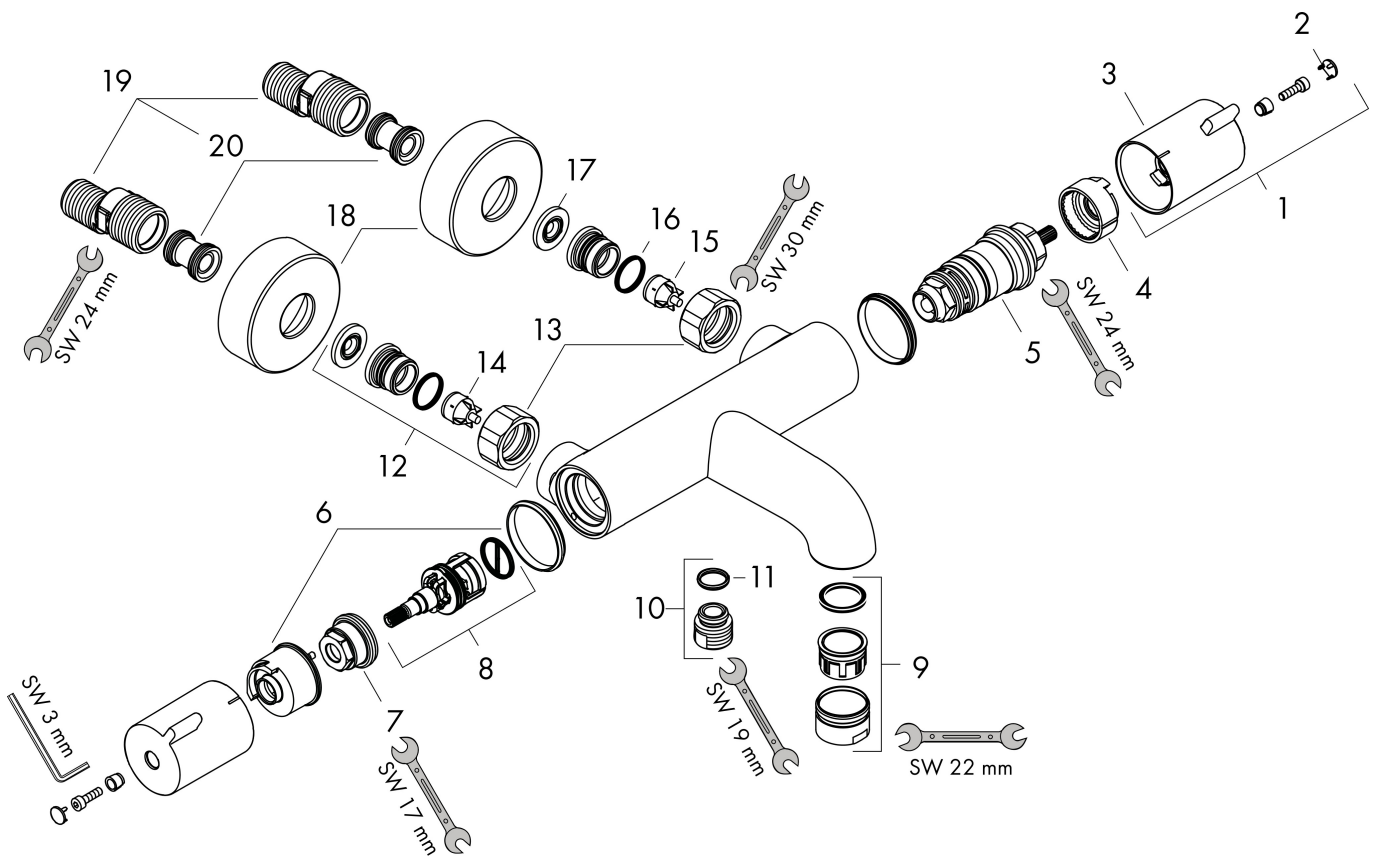
Merk hansgrohe
 Artikelnaam **Ecostat 1001 CL** opbouw badthermostaat
 Art.nr. 13201000
 Oppervlakte chroom
 Netto prijs 291,13 EUR

Stroomschema



Merk	hansgrohe
Artikelnaam	Ecostat 1001 CL opbouw badthermostaat
Art.nr.	13201000
Oppervlakte	chrom
Netto prijs	291,13 EUR

Explosietekening voor bouwjaar: >09/19



Merk	hansgrohe
Artikelnaam	Ecostat 1001 CL opbouw badthermostaat
Art.nr.	13201000
Oppervlakte	chrom
Netto prijs	291,13 EUR

Onderdelen voor bouwjaar: >09/19

Pos	Beschrijving	Art.nr.	Prijs
1	greep	92836000	32,70
2	afdekkap	95433000	4,80
3	drukknop	92848000	4,80
4	aanslagring voor temperatuur regeleenheid	95041000	12,70
5	temperatuur regeleenheid	94282000	113,70
6	aanslagring voor bovendeel	98674000	7,70
7	moer	92853000	7,70
8	bovendeel met omstelling	96509000	78,40
9	perlator M24x1 (25 l/min)	92511000	10,40
10	aansluiting	95392000	16,60
11	O-ring 14x2	98129000	3,00
12	koppelingenset	94285000	57,34
13	moeren set	96157000	25,70
14	terugslagklep (drukbestendig tot 2 MPa)	93136000	25,70
15	terugslagklep	96737000	25,70
16	O-ring 17x1,5	98137000	3,00
17	zeefdichting	96922000	7,70
18	rozet Ø 68 mm	96467000	16,60
19	S-koppelingenset (±12 mm)	94140000	40,60
20	slagdemper	96429000	4,80