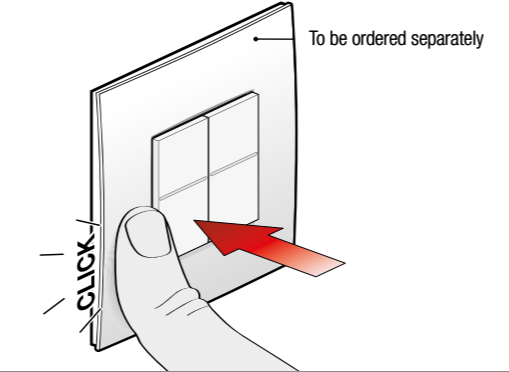
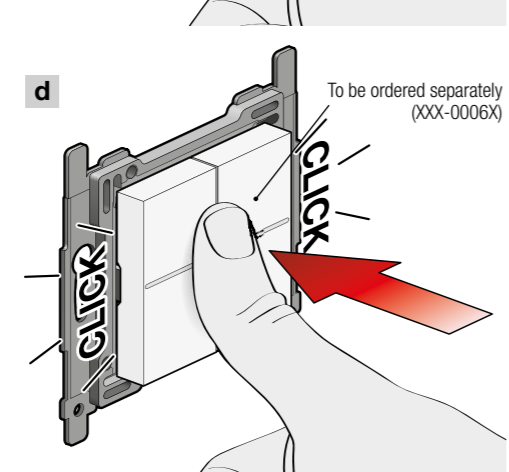
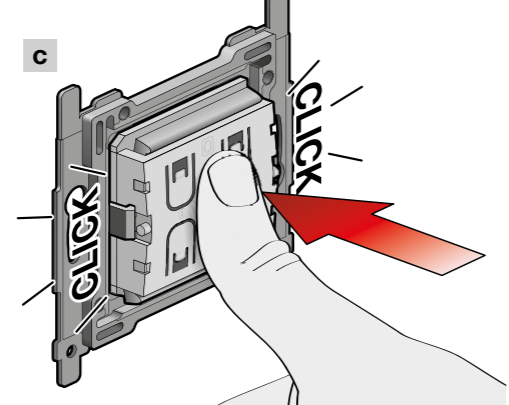
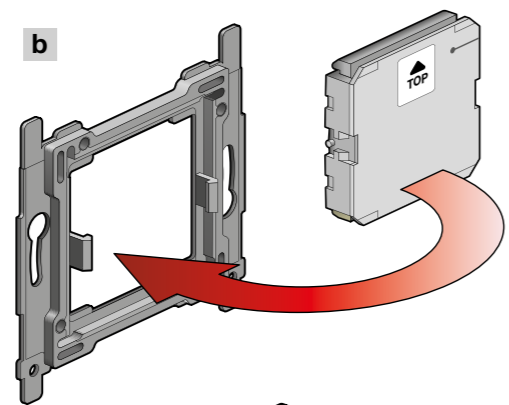
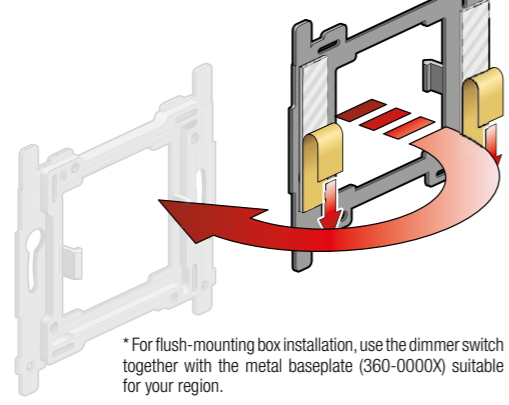
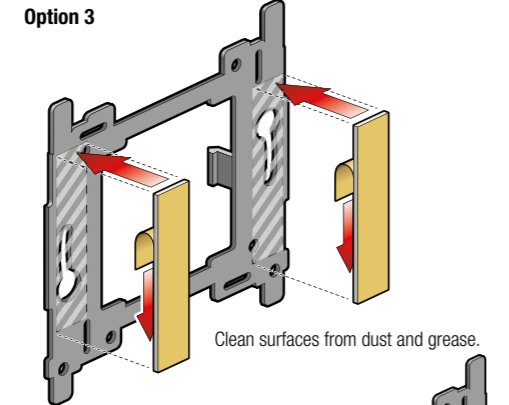
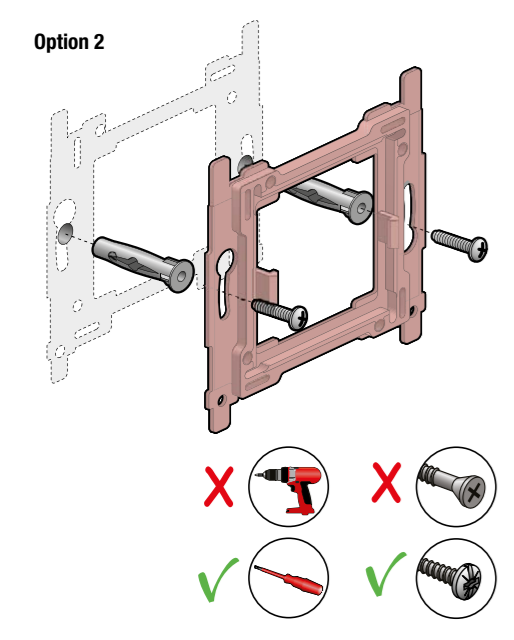
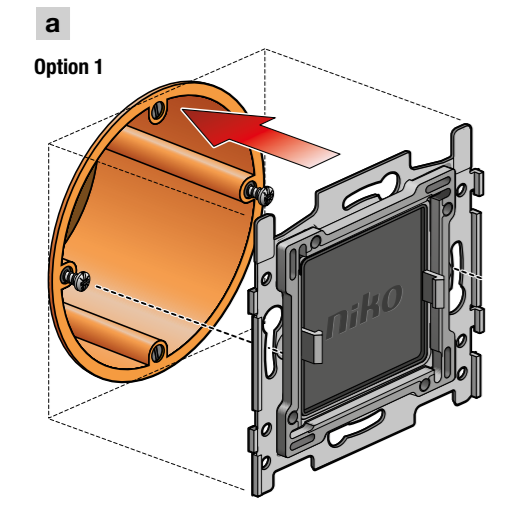


- EN** Niko dimmer switch, KNX®
- NL** Niko dimschakelaar, KNX®
- FR** Variateur/interrupteur Niko, KNX®
- DE** Niko-Dimmschalter, KNX®
- DA** Niko lysdæmper, KNX®
- SV** Niko dimmerbrytare, KNX®
- NO** Niko dimmebryter, KNX®
- IT** Interruttore dimmer Niko, KNX®
- PL** Przelącznik ściemniacza Niko, KNX®
- SK** Niko tlačidlový stmievač, KNX®

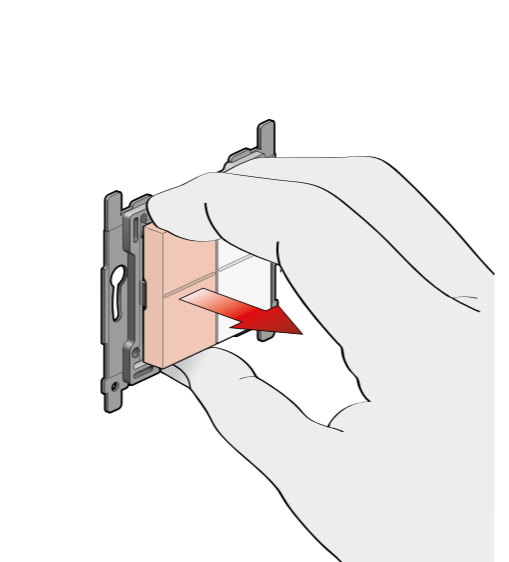
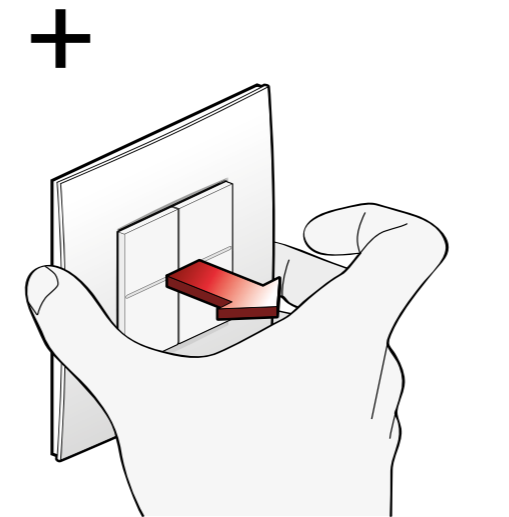
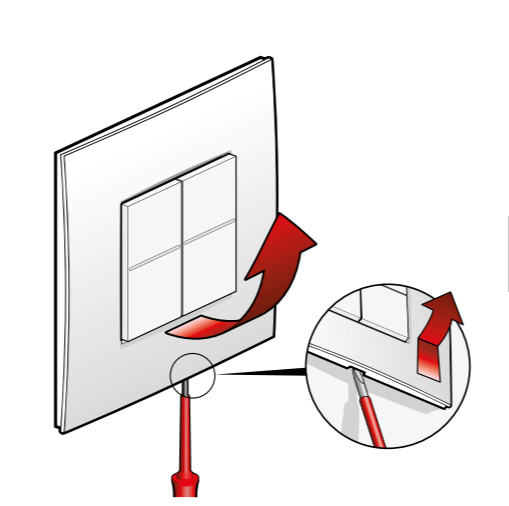
Installation

Installatie / Installation / Installation / Installation / Installation / Installation / Installasjon / Installazione / Instalacja / Inštalácia



Dismantling

Demontage / Démontage / Demontage / Demontering / Demontera / Demontering / Smontaggio / Odmontowanie / Demontáž



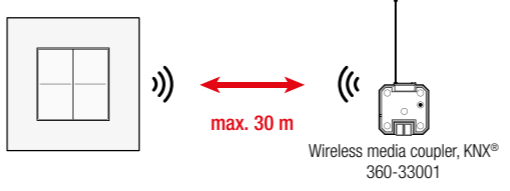
Configuration

Instellingen / Réglages / Einstellungen / Indstillinger / Inställningar / Inställningar / Impostazioni / Ustawienia / Nastavenia

- EN** Consult the online Niko manual (www.niko.eu/article/360-31001) for more information about the configuration.
- NL** Raadpleeg de online Niko gebruikershandleiding (www.niko.eu/article/360-31001) voor meer informatie over de configuratie.
- FR** Veuillez consulter le manuel en ligne de Niko (www.niko.eu/article/360-31001) pour les informations concernant la configuration.
- DE** Zur Fehlerbehebung konsultieren Sie das Online-Handbuch von Niko (www.niko.eu/article/360-31001).
- DA** Se information om konfigurationen i Niko manualen (www.niko.eu/article/360-31001).
- SV** Gå till Nikos online-användarhandbok (www.niko.eu/article/360-31001) för information om konfigurationen.
- NO** Se Nikos bruksanvisning på nett (www.niko.eu/article/360-31001) hvis du vil ha mer informasjon om konfigureringen.
- IT** Per informazioni sulla configurazione, consultare il manuale online di Niko (www.niko.eu/article/360-31001).
- PL** Aby uzyskać więcej informacji na temat konfiguracji, zapoznaj się z instrukcją obsługi online Niko (www.niko.eu/article/360-31001).
- SK** Viac informácií týkajúcich konfigurácie nájdete v online návode Niko (www.niko.eu/article/360-31001).

Radio planning guide

Radioplanningsrichtlijnen / Guide de planification radio / Anleitung zur Planung von Funkinstallationen / Vejledning til trådløs kommunikation / SE Riktlinjer för radio / Veiledning for radioplanlegging / Guida alla pianificazione radio / Przewodnik planowania radiowego / Rozmieszczenie urządzeń, które používajú rádiové frekvencie



EN As a rule of thumb, try to achieve a direct line of sight between the Niko dimmer switch and the KNX® media coupler. If this is not possible, and there are one or more walls between the devices, the RF signal should penetrate the wall(s) as straight as possible. We recommend using a KNX® diagnostics tool to determine the optimal indoor mounting position. When the radio coverage is not sufficient, try relocating the Niko dimmer switch or use a KNX® RF repeater. Consult the online Niko manual (www.niko.eu/article/360-31001) for more information about the radio planning.

NL Het is een goede vuistregel om een directe zichtlijn tussen de Niko dimschakelaar en de KNX® mediakoppelaar te creëren. Als dat niet mogelijk is en er zijn een of meer wanden tussen de apparaten, moet het RF-signaal zo recht mogelijk door de wand (wanden) dringen. We raden aan om een KNX® diagnosestool te gebruiken om de ideale montageplaats voor binnen te bepalen. Als het bereik niet volstaat, probeer de Niko dimschakelaar dan te verplaatsen of gebruik een KNX® R-F repeater. Raadpleeg de online Niko gebruikershandleiding (www.niko.eu/article/360-31001) voor meer informatie over radioplaning.

FR En règle générale, essayez d'obtenir une ligne de vue directe entre l'interrupteur variateur Niko et le coupleur de média KNX®. Si cela n'est pas possible, et s'il y a un ou plusieurs murs entre les appareils, le signal RF doit traverser le(s) mur(s) à angle le plus droit possible. Nous recommandons d'utiliser un appareil de test mobile KNX® pour déterminer la position de montage optimale à l'intérieur. Lorsque la couverture radio n'est pas suffisante, essayez de déplacer l'interrupteur variateur Niko ou utilisez un répéteur RF KNX®. Veuillez consulter le manuel en ligne de Niko (www.niko.eu/article/360-31001) pour les informations concernant la planification radio.

DE Als Faustregel gilt: Versuchen Sie, eine direkte Sichtverbindung zwischen dem Niko-Dimmschalter und dem KNX®-Media Coupler herzustellen. Wenn dies nicht möglich ist und sich eine oder mehrere Wände zwischen den Geräten befinden, sollte das RF-Signal die Wand/Wände so gerade wie möglich durchdringen. Wir empfehlen den Einsatz eines mobilen KNX®-Diagnostikgeräts zur Ermittlung der optimalen Montageposition im Innenbereich. Falls die Funkabdeckung nicht ausreicht, versetzen Sie den Niko-Dimmschalter oder verwenden Sie einen KNX®-RF-Repeater. Informationen über die Funkplanung finden Sie im Online-Handbuch von Niko (www.niko.eu/article/360-31001).

Specifications

Specificaties / Specifications / Spezifikationen / Specificationer / Specificationer / Spesifikasjoner / Specifiche / Specyfikacje / Technické údaje

Article number	360-31001
Power supply	integrated kinetic energy harvester
Operating force	typically 10 N (at room temperature)
RF protocol	KNX® RF1.R S-Mode
Modulation / Data rate	Frequency-Shift Keying (FSK) / up to 16.384 Kbps
Configuration	ETS5 software
Mounting method	wall mounting
Mounting height	110 cm
Weight	22 g ± 1 g
Temperature (storage / operating)	-20 °C – +45 °C*
Dimensions with Niko Original or Niko Pure faceplate (HxWxD)	83 x 83 x 15 mm
Dimensions with Niko Intense faceplate (HxWxD)	85 x 85 x 15 mm
Protection degree	IP20
Operating frequency	868.3 MHz
Antenna	integrated antenna
Maximum range (indoor)	up to 30 m **
Maximum RF power	-2 dBm / 0.63 mW
Mar king	CE

* The maximum temperature difference between the Niko dimmer switch and a receiver should not exceed 40 °C
 ** Depends on the indoor environment. Consult § Radio planning guide in this manual.

Troubleshooting

Probleemoplossing / Résolution des problèmes / Fehlerbehebung / Fejlfinding / Følsøking / Feilsøking / Risoluzione dei problemi / Rozwiązywanie problemów / Pomoc a podpora

- EN** Consult the online Niko manual (www.niko.eu/article/360-31001) for troubleshooting.
- NL** Raadpleeg de online Niko gebruikershandleiding (www.niko.eu/article/360-31001) voor probleemoplossing.
- FR** Veuillez consulter le manuel en ligne de Niko (www.niko.eu/article/360-31001) pour la résolution des problèmes.
- DE** Zur Fehlerbehebung konsultieren Sie das Online-Handbuch von Niko (www.niko.eu/article/360-31001).
- DA** Se information om fejlfinding i Niko manualen (www.niko.eu/article/360-31001).
- SV** Gå till Nikos online-användarhandbok (www.niko.eu/article/360-31001) för felsökning.
- NO** Se Nikos bruksanvisning på nett (www.niko.eu/article/360-31001) for feilsøking.
- IT** Per maggiori informazioni sulla risoluzione dei problemi, consultare il manuale online di Niko (www.niko.eu/article/360-31001).
- PL** Odnośnie rozwiązywania problemów zapoznaj się z instrukcją obsługi online Niko (www.niko.eu/article/360-31001).
- SK** Riešenie problémov je uvedené v online návode Niko (www.niko.eu/article/360-31001).

EN	Warnings regarding installation
-----------	--



The installation of products that will permanently be part of the electrical installation and which include dangerous voltages, should be carried out by a qualified installer and in accordance with the applicable regulations. This user manual must be presented to the user. It should be included in the electrical installation file and it should be passed on to any new owners. Additional copies are available on the Niko website or via Niko customer services.

NL	Waarschuwingen voor installatie
-----------	--

De installatie van producten die permanent onderdeel zullen uitmaken van de elektrische installatie en die gevaarlijke spanningen bevatten, moet worden uitgevoerd door een erkend installateur en volgens de geldende voorschriften. Deze handleiding moet aan de gebruiker worden overhandigd. Het moet bij het dossier van de elektrische installatie worden gevoegd en worden overgedragen aan eventuele nieuwe eigenaars. Bijkomende exemplaren zijn verkrijgbaar via de website of Niko customer services.

FR	Mises en garde relative à l'installation
-----------	---

L'installation de produits qui feront, de manière permanente, partie de l'installation électrique et qui comportent des tensions dangereuses, doit être effectuée par un installateur agréé et conformément aux prescriptions en vigueur. Ce mode d'emploi doit être remis à l'utilisateur. Il doit être joint au dossier de l'installation électrique et être remis aux nouveaux propriétaires éventuels. Des exemplaires supplémentaires peuvent être obtenus sur le site internet ou auprès de Niko customer services.

DE	Vor der Installation zu beachtende Sicherheits-hinweise
-----------	--

Die Installation von Produkten, die fest an eine elektrische Anlage angeschlossen werden und gefährliche Spannungen enthalten, müssen gemäß den geltenden Vorschriften von einem anerkannten Installateur vorgenommen werden.Diese Gebrauchsanleitung muss dem Benutzer ausgehändigt werden.Die Gebrauchsanleitung ist den Unterlagen der elektrischen Anlage beizufügen und muss auch eventuellen neuen Besitzern ausgehändigt werden. Zusätzliche Exemplare erhalten Sie über die Website oder den Kundendienst von Niko.

DK	Advarsel vedrørende installation
-----------	---

Installation af produkter, som bliver en fast del af en elektrisk installation, og som omfatter højspænding, skal udføres af en autoriseret installatør og følge gældende regler. Brugervejledningen skal udleveres til brugeren. Den bør indgå i dokumentation for den elektriske installation, og den bør videregives til eventuelle nye ejere. Yderligere eksemplarer er tilgængelige på Nikos hjemmeside eller hos Nikos kundeservice.

SE	Varningar vid installation
-----------	-----------------------------------

Installation av produkter som ska vara en permanent del av den elektriska installationen och som omfattar farliga spänningar ska utföras av behörig installatör och enligt gällande föreskrifter. Användaren måste ha tillgång till denna användarhandbok. Den ska finnas med i mappen för den elektriska installationen och ska vidarebefordras till eventuell ny ägare. Ytterligare exemplar finns tillgängliga på Nikos webbsida eller via Nikos kundtjänst.

NO	Advarsler angående installasjonen
-----------	--

Installasjon av produkter som på permanent basis skal være en del av den elektriske installasjonen og inkluderer farlige spenninger, må utføres av en faglært installatør, og i samsvar med gjeldende forskrifter. Denne brukerveiledningen skal fremvises brukeren. Den bør inkluderes i filen for den elektriske installasjonen og overlates videre til enhver ny eier. Ekstra eksemplarer er tilgjengelige på nettstedet til Niko eller via Nikos kundeservice.

IT	Istruzioni di sicurezza da osservare
-----------	---

L'installazione di prodotti incorporati in modo permanente nell'impianto elettrico e comprendenti tensioni pericolose dovrà essere eseguita da un installatore qualificato e in conformità alle normative applicabili. Fornire il presente manuale d'uso all'utente. Il manuale deve essere incluso nel file di installazione elettrica e deve essere presentato a tutti i nuovi proprietari. Sono disponibili copie aggiuntive sul sito web Niko o tramite i servizi di supporto Niko.

PL	Ostrzeżenia dotyczące instalacji
-----------	---

Instalacja produktów, które będą stałą częścią instalacji elektrycznej i które zasilane są niebezpiecznym napięciem, powinna być przeprowadzana przez wykwalifikowanego instalatora, zgodnie z obowiązującymi przepisami. Niniejsza instrukcja użytkownika musi zostać przedstawiona użytkownikowi. Powinna zostać zawarta w dokumentacji instalacji elektrycznej i powinna zostać przekazana nowym właścicielom. Dodatkowe egzemplarze są dostępne na stronie internetowej Niko lub za pośrednictwem działu obsługi klienta Niko.

SK	Upozornenia týkajúce sa inštalácie
-----------	---

Výrobky, ktoré sa natrvalo stanú súčasťou elektroinštalácie, a ktoré obsahujú nebezpečné napätia, musia byť inštalované kvalifikovaným elektroinštalátorom a v súlade s platnými smernicami a nariadeniami. Tento návod na použitie musí byť odovzdaný používateľovi. Mal by byť súčasťou dokumentácie o elektroinštalácii a mal by byť odovzdaný každému novému používateľovi. Ďalšie kópie sú k dispozícii na internetových stránkach spoločnosti Niko alebo prostredníctvom služby zákazníkom poskytovanej spoločnosťou Niko.

EN	CE marking
-----------	-------------------



This product complies with all of the relevant European guidelines and regulations. For radio equipment Niko llc declares that the radio equipment in this manual conforms with the 2014/53/EU directive. The full text of the EU declaration of conformity is available at www.niko.eu under the product reference, if applicable.

NL	CE-markering
-----------	---------------------

Dit product voldoet aan alle toepasselijke Europese richtlijnen en verordeningen. Voor radioapparatuur verklaart Niko nv dat de radioapparatuur uit deze handleiding conform is met Richtlijn 2014/53/ EU. De volledige tekst van de EU-conformiteitsverklaring staat op www.niko.eu onder de productreferentie, indien van toepassing.

FR	Marquage CE
-----------	--------------------

Ce produit est conforme à l'ensemble des directives et règlements européens applicables. Pour l'appareillage radio, Niko SA déclare que l'appareillage radio de ce mode d'emploi est conforme à la Directive 2014/53/EU. Le texte complet de la déclaration de conformité UE est disponible, le cas échéant, sur le site www.niko.eu à la rubrique référence produit.

DE	CE-Kennzeichnung
-----------	-------------------------

Dieses Produkt erfüllt alle anwendbaren europäischen Richtlinien und Verordnungen. Für Funkgeräte erklärt Niko nv, dass die Funkgeräte aus dieser Anleitung der Richtlinie 2014/53/EU entsprechen. Den vollständigen Text der EU-Konformitätserklärung finden Sie unter www.niko.eu unter der Produktreferenz, falls zutreffend.

DK	CE mærkning
-----------	--------------------

Dette produkt er i overensstemmelse med alle relevante europæiske retningslinjer og regler. For radioudstyr erklærer Niko nv, at radioudstyret i denne vejledning er i overensstemmelse med 2014/53/ EU-direktivt. Den fulde tekst til EU-overensstemmelseserklæringen findes på www.niko.eu under produktreferencen, hvis relevant.

SE	CE-märkning
-----------	--------------------

Denna produkt uppfyller alla relevanta europeiska riktlinjer och regler. För radioutrustning försäkrar Niko nv att radioutrustningen i denna handbok uppfyller direktivet 2014/53/EU. Vid behov kan den fullständiga texten till EU-försäkran om överensstämmelse läsas på www.niko.eu under produktreferensen.

NO	EC marking
-----------	-------------------

Dette produktet etterkommer alle relevante europeiske retningslinjer og forskrifter. For radioutstyr opplyser Niko nv at radioutstyret i denne veiledningen overholder direktiv 2014/53/EU. Hele teksten til EUs samsvarserklæring er tilgjengelig på www.niko.eu, i henhold til produktreferansen, (hvis relevant).

IT	Marcatura CE
-----------	---------------------

Questo prodotto è conforme a tutte le direttive e normative europeee pertinenti. Relativamente alle apparecchiature radio, Niko nv dichiara che le apparecchiature radio contenute nel presente manuale sono conformi alla direttiva 2014/53/UE. Il testo completo della dichiarazione di conformità UE è disponibile su www.niko.eu sotto il riferimento del prodotto, se applicabile.

PL	Oznakowanie EC
-----------	-----------------------

Ten produkt jest zgodny ze wszystkimi odnośnymi europejskimi wytycznymi i przepisami. W odniesieniu do sprzętu radiowego Niko nv deklaruje, że sprzęt radiowy w niniejszej instrukcji jest zgodny z dyrektywą 2014/53/UE. Pełny tekst deklaracji zgodności UE jest dostępny na stronie www.niko.eu pod numerem referencyjnym produktu, jeśli dotyczy.

SK	Označenie ES
-----------	---------------------

Tento výrobok spĺňa všetky relevantné Európske pre dpisy a nariadenia. Čo sa rádiových zariadení týka, spoločnosť Niko nv vyhlasuje, že rádiové zariadenia v tomto návode sú v súlade so smernicou 2014/53/EU. Celé znenie EU vyhlásenia o zhode je dostupné na stránke www.niko.eu v časti s referenciami o produktoch, ak bolo uplatnené.

I	Environment
----------	--------------------



This product and/or the batteries provided cannot be disposed of in non-recyclable waste. Take your discarded product to a recognised collection point. Just like producers and importers, you too play an important role in the promotion of sorting, recycling and reuse of discarded electrical and electronic equipment. To finance the rubbish collection and waste treatment, the government levies recycling charges in certain cases (included in the price of this product).

NL	Milieu
-----------	---------------

Dit product of de bijgeleverde batterijen mag u niet bij het ongesorteerd afval gooien. Breng uw afgedankt product naar een erkend verzamelpunt. Net als producenten en importeurs speelt ook u een belangrijke rol in de bevordering van sortering, recycling en hergebruik van afgedankte elektrische en elektronische apparatuur. Om de ophaling en verwerking te kunnen financieren, heft de overheid in bepaalde gevallen een recyclingbijdrage (inbegrepen in de aankoopprijs van dit product).

FR	Environnement
-----------	----------------------

Recycle symbol

Recycle symbol

Recycle symbol

Recycle symbol

Recycle symbol

Recycle symbol

Recycle symbol

Vous ne pouvez pas mettre ce produit ou les batteries fournies au rebut en tant que déchet non trié. Déposez votre produit usagé à un point de collecte agréé. Tout comme les fabricants et importateurs, vous jouez un rôle important dans la promotion du tri, du recyclage et de la réutilisation d'appareils électriques et électroniques mis au rebut. Pour financer la collecte et le traitement, les pouvoirs publics ont prévu, dans certains cas, une cotisation de recyclage (comprise dans le prix d'achat de ce produit).

DE	Umwelt
-----------	---------------

Sie dürfen dieses Produkt oder die mitgelieferten Batterien nicht über den normalen Hausmüll entsorgen. Bringen Sie Ihr ausgedientes Produkt zu einer anerkannten Sammelstelle. Genau wie Hersteller und Importeure spielen auch Sie eine wichtige Rolle bei Sortierung, Recycling und Wiederverwendung von ausgedienten elektrischen und elektronischen Geräten. Um die Abholung und Verarbeitung wiederverwertbarer Abfälle finanzieren zu können, ist im Verkaufspreis oftmals bereits eine obligatorische Recyclingabgabe enthalten.

DK	Miljø
-----------	--------------

Dette produkt og/eller de medfølgende batterier må ikke deponeres i ikke-genanvendeligt affald. Det kasserede produkt skal afleveres til en genbrugsstation. Din rolle er lige så vigtig som producentens og importørens med hensyn til at fremme sortering, genanvendelse og genbrug af kasseret elektrisk og elektronisk udstyr. For at finansiere affaldssamlingen og affaldsbehandlingen opkræver regeringen i nogen tilfælde genbrugsafgifter (prisen på dette produkt er inklusiv disse afgifter).

SE	Miljö
-----------	--------------

Denna produkt och/eller de medföljande batterierna får inte slängas bland icke-återvinningsbart avfall. Ta med din kasserade produkt till ett godkänt insamlingsställe. Precis som tillverkare och importörer spelar du också en viktig roll i arbetet för sortering, återvinning och återanvändning av kasserad elektrisk och elektronisk utrustning. För att finansiera avfallshämtning och avfallshantering tar myndigheterna i vissa fall ut avgifter (ingår i priset på produkten).

NO	Omgivelser
-----------	-------------------

Dette produktet og / eller de tilhørende batteriene skal ikke kastes sammen med ikke-resikulerbart avfall. Ta med det kasserte produktet til en godkjent henteplass. På samme måte som produsenter og importører, spiller du også en viktig rolle med å fremme sortering, resirkulering og gjenbruk av kassert elektrisk og elektronisk utstyr. For å finansiere bortkjøring av avfall og avfallsbehandling, kan staten illegge en resirkuleringsavgift i visse tilfeller (inkludert i prisen til dette produktet)

IT	Ambiente
-----------	-----------------

Questo prodotto e/o le batterie fornite in dotazione non possono essere smaltiti come rifiuti non riciclabili. Conferire il prodotto da smaltire in un punto di raccolta riconosciuto. Così come i produttori e gli importatori, anche l'utente può svolgere un ruolo importante nella promozione della differenziazione, del riciclaggio e del riutilizzo delle apparecchiature elettriche ed elettroniche dismesse. Per finanziare la raccolta e il trattamento dei rifiuti, in alcuni casi il governo riscuote imposte per il riciclaggio (incluse nel prezzo di questo prodotto).

PL	Środowisko
-----------	-------------------

Ten produkt i/lub dostarczone baterie nie mogą być składowane z odpadami nienadającymi się do recyklingu. Zużyty produkt należy oddać do uznanego punktu zbiórki. Tak jak producenci i importerzy, klient również ma ważną rolę do odegrania w promowaniu sortowania, recyklingu i ponownego wykorzystania zużytego sprzętu elektrycznego i elektronicznego. W celu sfinansowania zbiórki i przetworzania odpadów rząd w niektórych przypadkach pobiera opłatę na recykling (wliczona w cenę tego produktu).

SK	Prostredie
-----------	-------------------

Tento výrobok a/alebo k nemu pribalené batérie sa nesmú likvidovať spolu s nerecyklovateľným odpadom. Svoj znehodnotený výrobok odnesť na určené zberné miesto odpadu alebo do recyklačného strediska. Nielen výrobcovia a dovozcovia, ale aj vy zohrávate veľmi dôležitú úlohu v rámci podpory triedenia, recyklovania a opätovného používania odpadu vzniknutého z elektrických a elektronických zariadení. Aby bolo možné financovať zber, triedenie a spracovanie odpadu, vláda v určitých prípadoch odvádza poplatky za recykliáciu (tie sú zahrnuté v cene tohto výrobku).

Support & contact

nv Niko sa
Industriepark West 40
9100 Sint-Niklaas, Belgium

EN	+32 3 778 90 80	support@niko.eu
NL	België: +32 3 778 90 80 <p>Nederland: +31 880 15 96 10</p>	support.be@niko.eu <p>support.nl@niko.eu</p>
FR	Belgique: +32 3 778 90 80 <p>France: +33 820 20 66 25</p> <p>Suisse: +41 44 878 22 22</p>	support.be@niko.eu <p>support.fr@niko.eu</p> <p>support.ch@niko.eu</p>
DE	Deutschland: +49 7623 96697-0 <p>Schweiz: +41 44 878 22 22</p> <p>Österreich: +43 1 7965514</p> <p>Belgien: +32 3 778 90 80</p>	support.de@niko.eu <p>support.ch@niko.eu</p> <p>support.at@niko.eu</p> <p>support.be@niko.eu</p>
DK	+45 74 42 47 26	support.dk@niko.eu
SE	+46 8 410 200 15	support.se@niko.eu
NO	+47 66 77 57 50	support.no@niko.eu
IT	+41 44 878 22 22	support.ch@niko.eu
PL	+48 509 378 373	support.pl@niko.eu
SK	+421 2 63 825 155	support.sk@niko.eu

Niko prepares its manuals with the greatest care and strives to make them as complete, correct and up-to-date as possible. Nevertheless, some deficiencies may subsist. Niko cannot be held responsible for this, other than within the legal limits. Please inform us of any deficiencies in the manuals by contacting Niko customer services at support@niko.eu.