

Klepaandrijving voor het instellen van kleppen in technische gebouwinstallaties

- Luchtklepgrootte tot max. ca. 1 m<sup>2</sup>
- Draaimoment van motor 5 Nm
- Nominale spanning AC/DC 24 V
- Aansturing open/dicht, 3-punts
- met aansluitklemmen
- met geïntegreerde hulpschakelaar



## Technische gegevens

<b>Elektrische gegevens</b>	Nominale spanning	AC/DC 24 V
	Nominale spanningsfrequentie	50/60 Hz
	Functiebereik	AC 19.2...28.8 V / DC 19.2...28.8 V
	Verbruik in bedrijf	1 W
	Verbruik in rust	0.2 W
	Verbruik dimensionering	1.5 VA
	Hulpschakelaar	1 x EPU, 0...100%
	Schakelvermogen van hulpschakelaar	1 mA...3 A (0.5 A inductief), DC 5 V...AC 250 V
	Aansluiting voeding / regeling	Aansluitklemmen 4 mm <sup>2</sup> (kabel ø4...10 mm, 3-aderig)
	Aansluiting hulpschakelaar	Aansluitklemmen 4 mm <sup>2</sup> (kabel ø4...10 mm, 3-aderig)
Parallelbedrijf	Ja (houd rekening met de vermogensgegevens)	
<b>Functionele gegevens</b>	Draaimoment van motor	5 Nm
	Bewegingsrichting van motor	selecteerbaar met schakelaar 0 (linksdraaiend) / 1 (rechtsdraaiend)
	Handinstelling	met drukknop, vergrendelbaar
	Draaihoek	Max. 95°
	Opmerking draaihoek	kan aan beide zijden worden begrensd met instelbare mechanische aanslagen
	Motorlooptijd	150 s / 90°
	Geluidsniveau, motor	35 dB(A)
	Asverbinding	Universele klembok 6...20 mm
	Standaanwijzing	Mechanisch, inplugbaar
<b>Veiligheidsgegevens</b>	Beschermingsklasse IEC/EN	III, Veiligheidslaagspanning (SELV, Safety Extra-Low Voltage)
	Voedingsbron UL	Class 2 Supply
	Beschermingsklasse hulpschakelaar IEC/EN	II, versterkte isolatie
	Beschermingsgraad IEC/EN	IP54
	Beschermingsgraad NEMA/UL	NEMA 2
	Behuizing	UL-behuizing Type 2
	EMC	CE overeenkomstig 2014/30/EU
	Laagspanningsrichtlijn	CE overeenkomstig 2014/35/EU
	IEC/EN-certificering	IEC/EN 60730-1 and IEC/EN 60730-2-14
	UL Approval	cULus overeenkomstig UL60730-1A, UL60730-2-14 en CAN/CSA E60730-1 De UL-markering op de aandrijving is afhankelijk van de productielocatie, de inrichting voldoet echter in ieder geval aan de UL-norm
	Type actie	Type 1.B

<b>Veiligheidsgegevens</b>	Stootspanningstoevoer dimensionering / regeling	0.8 kV
	Hulpschakelaar stootspanning dimensionering	2.5 kV
	Vervuilingsgraad	3
	Omgevingsvochtigheid	Max. 95% relatieve vochtigheid, niet condenserend
	Omgevingstemperatuur	-30...50°C [-22...122°F]
	Opslagtemperatuur	-40...80°C [-40...176°F]
	Onderhoud	onderhoudsvrij
<b>Gewicht</b>	Gewicht	0.43 kg

**Veiligheidsaanwijzingen**


- Dit apparaat is ontworpen voor gebruik in stationaire verwarmings-, ventilatie- en airconditioningsinstallaties en mag niet worden gebruikt buiten het gespecificeerde toepassingsgebied, met name in vliegtuigen of andere luchttransportmiddelen.
- Buitentoepassing: alleen mogelijk als geen (zee)water, sneeuw, ijs, zonnestraling of agressieve gassen direct inwerken op de aandrijving en als gegarandeerd is dat de omgevingsvoorwaarden te allen tijde binnen de drempelwaarden van het datablad blijven.
- Alleen bevoegde specialisten mogen de installatie uitvoeren. Alle relevante wettelijke of institutionele installatievoorschriften moeten worden nageleefd tijdens de installatie.
- Het apparaat mag alleen worden geopend bij de fabrikant. Het bevat geen onderdelen die door de gebruiker kunnen worden vervangen of gerepareerd.
- Om het vereiste draaimoment te berekenen, moeten de specificaties van de klepfabrikanten over de oppervlakte, het ontwerp, de inbouwsituatie en de ventilatievoorwaarden worden opgevolgd.
- Het apparaat bevat elektrische en elektronische componenten en mag niet worden weggegooid als huishoudelijk afval. Alle lokale voorschriften en vereisten moeten worden gerespecteerd.

**Productkenmerken**

<b>Eenvoudige directe montage</b>	Eenvoudige directe montage op de klepas met een universele klembok, geleverd met een draaibeveiliging om draaien van de aandrijving te voorkomen.
<b>Handinstelling</b>	Handbediening mogelijk met drukknop (de overbrenging is losgekoppeld zolang de knop wordt ingedrukt of vergrendeld blijft).
<b>Instelbare draaihoek</b>	Instelbare draaihoek met mechanische aanslagen.
<b>Hoge functioneiligheid</b>	De aandrijving is overbelastingsveilig, vereist geen eindschakelaars en stopt automatisch wanneer de aanslag wordt bereikt.
<b>Flexibele signalering</b>	Met instelbare hulpschakelaar (0...100%)

**Toebehoren**

<b>Elektrische toebehoren</b>	<b>Omschrijving</b>	<b>Soort</b>
	Hulpschakelaar 1 x EPU opsteekbaar	S1A
	Hulpschakelaar 2 x EPU opsteekbaar	S2A
	Terugkoppelpotentiometer 140 Ω opsteekbaar	P140A
	Terugkoppelpotentiometer 200 Ω opsteekbaar	P200A
	Terugkoppelpotentiometer 500 Ω opsteekbaar	P500A
	Terugkoppelpotentiometer 1 kΩ opsteekbaar	P1000A
	Terugkoppelpotentiometer 2.8 kΩ opsteekbaar	P2800A
	Terugkoppelpotentiometer 5 kΩ opsteekbaar	P5000A
	Terugkoppelpotentiometer 10 kΩ opsteekbaar	P10000A

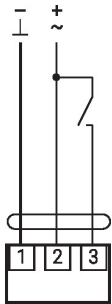
**Mechanische toebehoren**
**Omschrijving**
**Soort**

Asverlenging 170 mm $\varnothing$ 10 mm voor klepas $\varnothing$ 6...16 mm	AV6-20
Klembok eenzijdig, klembereik $\varnothing$ 6...20 mm, Multiverpakking 20 stuks	K-ELA
Klembok eenzijdig, klembereik $\varnothing$ 6...10 mm, Multiverpakking 20 stuks	K-ELA10
Klembok eenzijdig, klembereik $\varnothing$ 6...13 mm, Multiverpakking 20 stuks	K-ELA13
Klembok eenzijdig, klembereik $\varnothing$ 6...16 mm, Multiverpakking 20 stuks	K-ELA16
Verdraaibeveiliging 180 mm, Multiverpakking 20 stuks	Z-ARS180
Vormsluitend inzetstuk 8x8 mm, Multiverpakking 20 stuks	ZF8-LMA
Vormsluitend inzetstuk 10x10 mm, Multiverpakking 20 stuks	ZF10-LMA
Vormsluitend inzetstuk 12x12 mm, Multiverpakking 20 stuks	ZF12-LMA
Vormsluitend inzetstuk 8x8 mm, met draaihoekbegrenzer en standaardwijzing, Multiverpakking 20 stuks	ZFRL8-LMA
Vormsluitend inzetstuk 10x10 mm, met draaihoekbegrenzer en standaardwijzing, Multiverpakking 20 stuks	ZFRL10-LMA
Vormsluitend inzetstuk 12x12 mm, met draaihoekbegrenzer en standaardwijzing, Multiverpakking 20 stuks	ZFRL12-LMA
Standaanwijzer, Multiverpakking 20 stuks	Z-PI
Klembescherming IP54, Multiverpakking 20 stuks	Z-TP

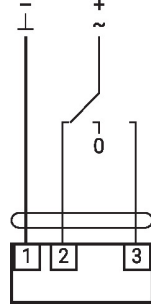
**Elektrische installatie**

**Voeding vanaf de veiligheidstransformator.**
**Parallelaansluiting van andere aandrijvingen mogelijk. Houd rekening met de vermogensgegevens.**
**Aansluitschema's**

AC/DC 24 V, open/dicht

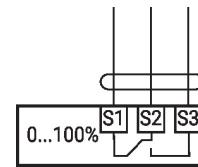


AC/DC 24 V, 3-punts

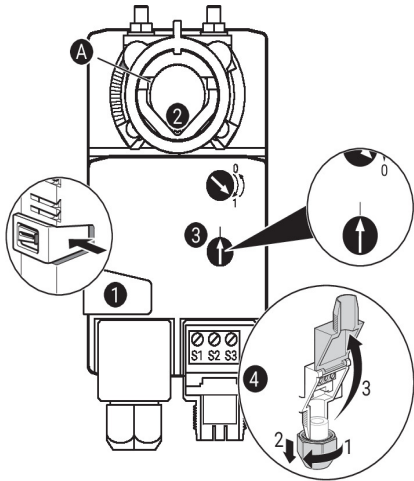


1	2	3		

Hulpchakelaar



Bedieningsbesturingen en -aanwijzers



Hulpschakelaarinstellingen

**Opmerking:** voer de instellingen op de aandrijving alleen uit in een spanningsvrije staat.

Voor de instellingen van de hulpschakelaarstand, voer de punten **1** t/m **4** achtereenvolgens uit.

- 1 Handmatige overnameknop**  
Knop ingedrukt houden: overbrenging is ontkoppeld. Handinstelling is mogelijk.
- 2 Klemblok**  
Draai tot de randlijn **A** de gewenste schakelstand van de aandrijving weergeeft en laat de knop **1** los.
- 3 Hulpschakelaar**  
Draai aan de draaiknop tot de pijl naar de verticale lijn wijst.
- 4 Klemaansluiting**  
Sluit de continuïteitsterster aan op S1 + S2 of op S1 + S3.  
Als de hulpschakelaar in de tegengestelde richting moet schakelen, draai de hulpschakelaar 180°.

Afmetingen

Aslengte

	Min. 37
	-

Klembereik

6...20	≥6	≤20

