

# Instar Trend Swing GX5.3 IP44 Indoor Wit

Artikelnummer 0079060

**SYLVANIA**

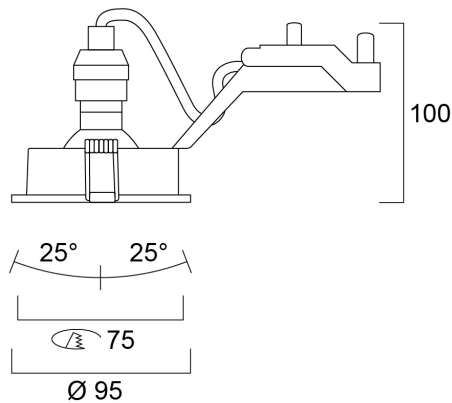
**PRO**



INSTAR TREND SW IP44 INDOOR WH is een inbouwspot voor gebruik met een RefLED MR16 reflectorlamp Ø50mm - MR16 lamp niet inbegrepen. Aluminium behuizing, ronde ring in witte afwerking, beschermingsgraad IP44, klasse II, alleen geschikt voor binnengebruik.

## Technische gegevens

### Afmetingen (mm)



### Fotometrie

# Instar Trend Swing GX5.3 IP44 Indoor Wit

Artikelnummer 0079060

**SYLVANIA**

## Algemene gegevens

Productnaam	Instar Trend Swing GX5.3 IP44 Indoor Wit
Technologie	Light Source Not Integrated
Lampvoet	GX5.3
Behuizing	Aluminium
Montage	Plafondinbouw
Built in presence detector	NONE
Omgeving	Binnen
Algemene toepassing	Horeca, Residentieel & Consument
Omgevingstemperatuur (°C)	-10°C...+40°C
Virtual assistant compatibility	N/A
ETIM klasse	EC001744
Garantie	3 jaar

## Optische gegevens

Lumenstroom armatuur (lm)	1
LOR (%)	Dependent on lamp
Lichtkleur	Niet van toepassing
Initiële kleurvariatie (SDCM)	N/A
Instelbare kleurkwaliteit	Nee
Type licht distributie	Symmetrisch
Fotobiologische risicogroep	Niet van toepassing

## Elektrische gegevens

Lamp meegeleverd	Fixture without Lightsource
Totaal energieverbruik (W)	0.1
Stroom (A)	0.001
Primaire voedingsspanning min	12.0
Primaire voedingsspanning max	12.0
THD (bij 230 V, 50 Hz, volledige belasting, bij 100% dimniveau) $\leq$ xx.x %	1
Elektrische beschermingsklasse	Klasse III
Voorschakelapparaat vereist	Ja
Type ballast	Elektronische ballast
Montage ballast	Afstand
Dimbaar	Nee
Dimtechnologie	N/A
Nominale frequentie (Hz)	50/60/HF
Max. Armaturen per 10A C automaat	20
Max. Armaturen per 16A C automaat	30
Aansluitbare geleider doorsnede max	1.5

## Fysieke gegevens

Kleur behuizing	Wit
IP waarde	IP44/20
IK waarde	IK02
Afwerking diffusor	Overige
Materiaal diffusor	Geen
Afwerking reflector	Not Applicable
Hoogte (mm)	85
Nominale diameter product (mm)	83
Plafondopening (mm)	75
Max. lampdiameter (mm) -D	95
Gewicht (kg)	0.177
Vrije inbouwhoogte (mm)	90

# Instar Trend Swing GX5.3 IP44 Indoor Wit

Artikelnummer 0079060

**SYLVANIA**

## Verpakkingen

EAN code	5410288790602
Enkele lengte verpakking (cm)	13.0
Enkele breedte verpakking (cm)	10.0
Hoogte eenheidsverpakking (cm)	8.5
DUN14 (inner)	15410288790609
Eenheden per omdoos	30
Lengte omdoos (cm)	52.5
Breedte omdoos (cm)	27.5
Diepte omdoos (cm)	28.0

## Veiligheidsgegevens

Gloeidraad test (°)	850
Optimale bedrijfsomstandigheden (°C)	-10-40