



# GentleSpace Gen4

**BY581X 250S/840 SIA WB GC SI H4 BR**

GentleSpace Gen4, Highbay, 144 W, BR, 25000 lm, 4000 K, Draadloos, Interact Ready, Brede bundel, H4, IP65, IK03

GentleSpace gen4 is de ultieme verlichtingsoplossing voor industriële omgevingen en binnensportaccommodaties. Dit product overtreft alle verwachtingen met superieure lichtkwaliteit, verbeterde veiligheid en productiviteit van medewerkers en conformiteit met alle toepasselijke veiligheidsvoorschriften. GentleSpace gen4 gaat zeer lang mee en met makkelijker, goedkoper en minder frequent onderhoud is het een ideaal product voor installatie aan hoge plafonds. Het energiezuinige ontwerp biedt maximale toepassingsefficiëntie en aantrekkelijke totale gebruikskosten (TCO), wat resulteert in lagere bedrijfskosten. Dit productassortiment biedt een ruime keuze aan optieken, bundelhoeken (van zeer smal tot breed), lichtopbrengsten en connectiviteitsopties. Met GentleSpace gen4 creëer je eenvoudig een verlichtingsoplossing op maat voor alle toepassingen met hoge plafonds. Door het moderne platte ontwerp zijn deze producten eenvoudig te installeren, reinigen en onderhouden. Het ontwerp met één optisch venster biedt superieure visuele prestaties. De diverse montagemogelijkheden en connectors zoals de vooraf gemonteerde IP65-connector garanderen een eenvoudige en snelle installatie. Het robuuste ontwerp is bestand tegen zware omstandigheden in alle soorten omgevingen. Je kunt kiezen uit lichtkappen van verschillende materialen, waaronder speciale varianten voor extreme temperaturen (XT), gevaarlijke terreinen (ATEX 2/22) en sporttoepassingen. Daarnaast biedt GentleSpace gen4 geavanceerde connectiviteitsopties. Het systeem is geschikt voor gebruik in connected verlichtingssystemen zoals Interact. Betrouwbare verlichting met hoog rendement en slimme connectiviteit — een briljante keuze voor een betere toekomst. Omarm duurzaamheid met GentleSpace gen4, de oplossing voor highbay-verlichting die duurzaamheid en recyclebaarheid vooropstelt, conform de principes van de circulaire economie. De armatuur is onderhoudsvriendelijk en met de Signify Servicetag app heb je alle informatie bij de hand. Of je nu op zoek bent naar een betrouwbare oplossing waar je niet meer naar om hoeft te kijken of een oplossing die je na installatie kunt aanpassen en bedienen: GentleSpace gen4 is de juiste keuze.

## Product gegevens

| Algemene informatie   |        |
|-----------------------|--------|
| Aantal VSA's          | 1 unit |
| Driver/VSA inbegrepen | Ja     |
| Servicetag            | Ja     |
| Waardeschaal          | Best   |
| Garantieperiode       | 5 jaar |

| Gegevens lichttechniek                |                 |
|---------------------------------------|-----------------|
| Lichtstroom                           | 25.000 lm       |
| Gecorreleerde kleurtemperatuur (nom.) | 4000 K          |
| Lichtrendement (gespec.) (nom.)       | 174 lm/W        |
| Kleurweergave-index (CRI)             | >80             |
| Kleur lichtbron                       | 840 neutraalwit |
| Optiektype                            | Brede bundel    |
| Bundelspreiding armatuur              | 91° x 91°       |
| Unified Glare Rating (UGR)            | 25              |

| Bedrijfs- en elektrische gegevens       |   |
|---|---|
| Ingangsspanning                         | 220 tot 240 V   |
| Ingangsfrequentie                       | 50 to 60 Hz   |
| Aanankelijk energiegebruik CLO          | 0 W   |
| Average CLO power consumption           | -W;- W  |
| Aanloopstroom                           | 5,1 A   |
| Aanlooptijd inschakelpiek               | 0,76 ms   |
| Energieverbruik                         | 144 W   |
| Arbeidsfactor                           | 0,9   |
| Aansluiting                             | Insteekconnector 3-polig Wieland/Adels-compatibel                                   |
| Kabel                                   | -   |
| Aantal producten op MCB van 16 A type B | 12  |
| Geschikt voor willekeurige schakeling   | Ja (gerelateerd aan gedetecteerde aanwezigheid/beweging en de hoeveelheid daglicht) |
| IEC beschermingsklasse                  | Veiligheidsklasse I   |
| Totale harmonische vervorming           | 20 %  |

| Dimbaarheid en regelsystemen      |  |
|-----------------------------------|--|
| Dimbaar                           | Ja   |
| Driver/voedingsunit/transformator | Op sensor voorbereide driver InterAct System-ready |
| Lichtregeling                     | Draadloos  |
| Constante lichtopbrengst          | Nee  |
| DALI-standaard                    | DALI-2™ D4i™                                       |
| Connectiviteit                    | Interact Ready                                     |
| Ingebouwde regeling               | Sensor SNH (R) 210                                 |

| Eigenschappen behuizing en afmetingen |           |
|---------------------------------------|-----------|
| Materiaal behuizing                   | Aluminium |

|  |  |
|--|--|
| Reflectormateriaal                     | Polycarbonaat  |
| Materiaal optiek                       | Polycarbonaat  |
| Materiaal optische lichtkap/lens       | Glas   |
| Fixation materiaal                     | Aluminium  |
| Kleur behuizing                        | Zilver   |
| Afwerking optische lichtkap/lens       | Helder   |
| Totale lengte                          | 417 mm   |
| Totale breedte                         | 720 mm   |
| Totale hoogte                          | 244 mm   |
| Afmetingen (hoogte x breedte x diepte) | 244 x 720 x 417 mm   |
| Beschermingsklasse                     | IP 65 [Bescherming tegen binnendringen van stof, straalwaterdicht] |
| IK-classificatie                       | IK03 [0,3 J]   |
| Montage                                | Beugel   |
| Nettogewicht (per stuk)                | 13,900 kg  |

| Werking op noodstroom |     |
|-----------------------|-----|
| Centrale noodpost     | Nee |

| Keurmerken en classificaties           |  |
|--|--|
| Gloeidraadtest                         | Temperatuur 650 °C, duur 30 s                      |
| Brandbaarheidsmarkering                | Voor montage op gemakkelijk brandbare oppervlakken |
| CE-markering                           | Ja   |
| ENEC-markering                         | ENEC-markering                                     |
| Conform EU RoHS-richtlijn              | Ja   |
| Prestaties bij omgevingstemperatuur Tq | 25 °C  |
| Flikkerwaarde (PstLM)                  | 1  |
| Stroboscoopeffectwaarde (SVM)          | 0,4  |
| Bereik omgevingstemperatuur            | -30 tot +55 °C                                     |

| Initiële prestaties (conform IEC) |                       |
|-----------------------------------|-----------------------|
| Tolerantie lichtstroom            | +/-10%                |
| Aanvankelijke kleurkwaliteit      | (0.380, 0.375) SDCM 3 |
| Tolerantie energieverbruik        | +/-5%                 |

| Prestaties gedurende tijd (conform IEC)   |      |
|---|------|
| Uitvalpercentage voorschakelapparatuur bij mediaan bruikbare levensduur van 100.000 uur | 10 % |
| Lumenbehoud (EN-IEC 62722-2-1) bij mediaan bruikbare levensduur van 50.000 uur          | -    |
| Lumenbehoud (EN-IEC 62722-2-1) bij mediaan bruikbare levensduur van 100.000 uur         | L85  |

# GentleSpace Gen4

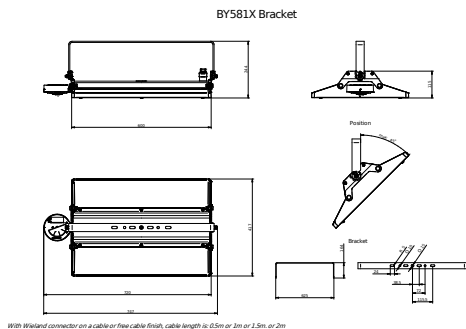
## Duurzaamheidsgegevens

|  |  |
|--|--|
| <b>Sustainability rating</b>                                   | Signify Circle   |
| <b>Reparatieklasse</b>   | Bij reparatieklasse B kunnen de driver en de lichtbron van dit armatuur worden vervangen door een servicetechnicus. Onderdelen en documentatie zijn voor langere tijd beschikbaar. |
| <b>Ingebedde koolstof (A1-A3)</b>                              | 78,7 kg CO <sub>2</sub> e  |
| <b>Verhouding van bewerkte materialen in product</b>           | 38,9 %   |
| <b>Recyclebare inhoudsverhouding van het eindproduct</b>       | 58,1 %   |
| <b>GWP totaal B6 (kg CO<sub>2</sub>eq) Opgegeven eenheid</b>   | Bereken met uw lokale energiemixwaarde: Vermogen (kW, aangegeven eenheid) * Levensduur (uren, aangegeven eenheid) * Energiemix (kg CO <sub>2</sub> eq / kWh)                       |
| <b>GWP totaal B6 (kg CO<sub>2</sub>eq) Functionele eenheid</b> | Bereken met uw lokale energiemixwaarde: Aangegeven vermogen (kW) * 1000 (lm) / lumenoutput (lm) Aangegeven eenheid * 35000 (uur) * energiemix (kg CO <sub>2</sub> eq / kWh)        |

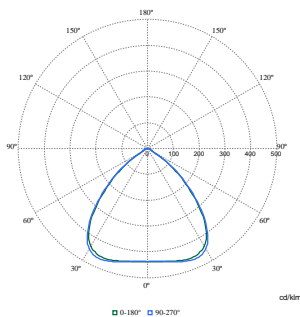
## Productgegevens

|   |                                    |
|---|------------------------------------|
| <b>Productnaam voor bestelling</b>      | BY581X 250S/840 SIA WB GC SI H4 BR |
| <b>Volledige productnaam</b>            | BY581X 250S/840 SIA WB GC SI H4 BR |
| <b>Full EOC</b>                         | 872016959401200                    |
| <b>Bestelcode</b>                       | 8720169594012                      |
| <b>Materiaalnr. (12NC)</b>              | 910505102865                       |
| <b>Lokale code</b>                      | 8720169594012                      |
| <b>Numerator - Aantal per pak</b>       | 1                                  |
| <b>EAN/UPC - product/behuizing</b>      | 8720169594012                      |
| <b>Numerator - Dozen per buitendoos</b> | 1                                  |
| <b>EAN/UPC - Case</b>                   | 8720169594012                      |
| <b>Code productfamilie</b>              | BY580X [Gentlespace gen4 Interact] |

## Maatschets



## Fotometrische gegevens



Polar Normal (separate) - BY580PI - 910505102865

## GentleSpace Gen4

