

# Technisch specificatieblad

Leidinghouder VA voor isCon® Professional+ / Premium

Artikelnummer: 5408056



- Voor isCon®-kabel voor montage op dak-/wandelementen
- Met veerringen voor borgen van de schroeven tegen losraken



**A2** Roestvast staal

## Stamgegevens

Artikelnummer	5408056
Type	isCon H VA
Omschrijving 1	Leidinghouder
Omschrijving 2	voor isCon-afleiding
Fabrikant	OBO
Dimensie	Ø23mm
Materiaal	Roestvast staal 1.4301
Kleinste verkoop-eenheid	50
Eenheid van hoeveelheid	Stuk
Gewicht	2,85 kg
Eenheid gewicht	kg/100 st.

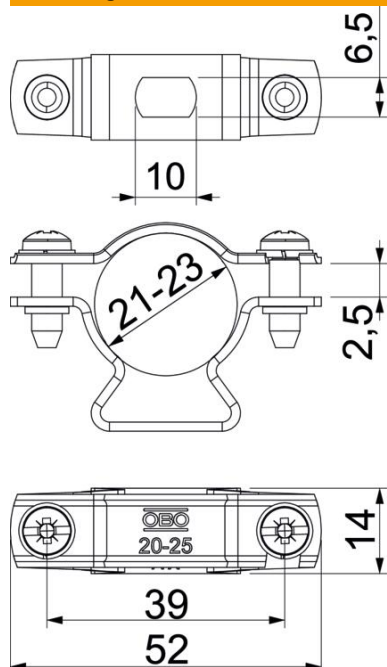
# Technisch specificatieblad

Leidinghouder VA voor isCon® Professional+ / Premium

Artikelnummer: 5408056



## Afmetingen



Maat A	52 mm
Maat B	39 mm
Afmeting d min.	23 mm
Afm. H	34 mm
Maat L	2,5 mm
Afmeting t	14 mm

## Technische gegevens

Leiderafmetingen	21-23 mm rond
------------------	---------------