

Merk **hansgrohe**
 Artikelnaam **Xanua Q** wastafel Compact 550/370 met kraangat met overloop, SmartClean
 Art.nr. 61120450
 Oppervlakte wit
 Netto prijs 209,25 EUR



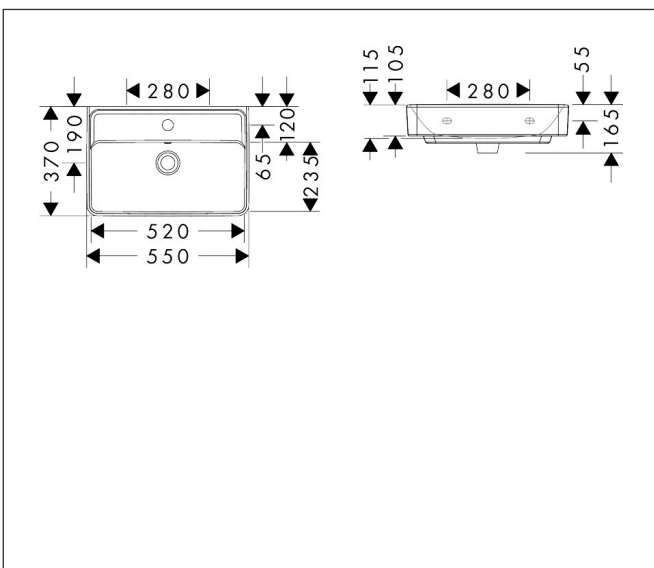
Product foto



Kenmerken

- materiaal: keramiek
- buitenste afmetingen wastafel: 550 x 370 x 105 mm (b x d x h)
- binnelhoogte wastafel: 115 mm
- SmartClean: vuilafstotende glazuurlaag
- glansgraad: glanzend
- Made to fit NoiseReduction: op maat gemaakte geluiddempende mat bijgesloten
- met één kraangat
- met overloop
- zonder afvoergarnituur
- montagewijze: wandmontage
- met bevestigingsmateriaal
- overloopklasse: CL25

Maat tekeningen



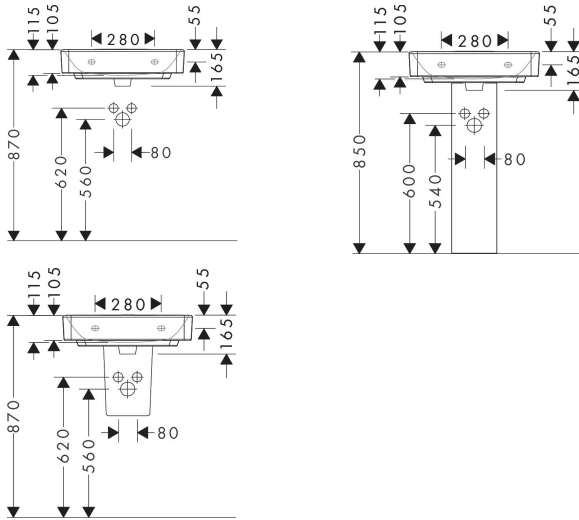
Technologie



Merk hansgrohe
 Artikelnaam **Xanua Q** wastafel Compact 550/370 met kraangat met overloop, SmartClean
 Art.nr. 61120450
 Oppervlakte wit
 Netto prijs 209,25 EUR



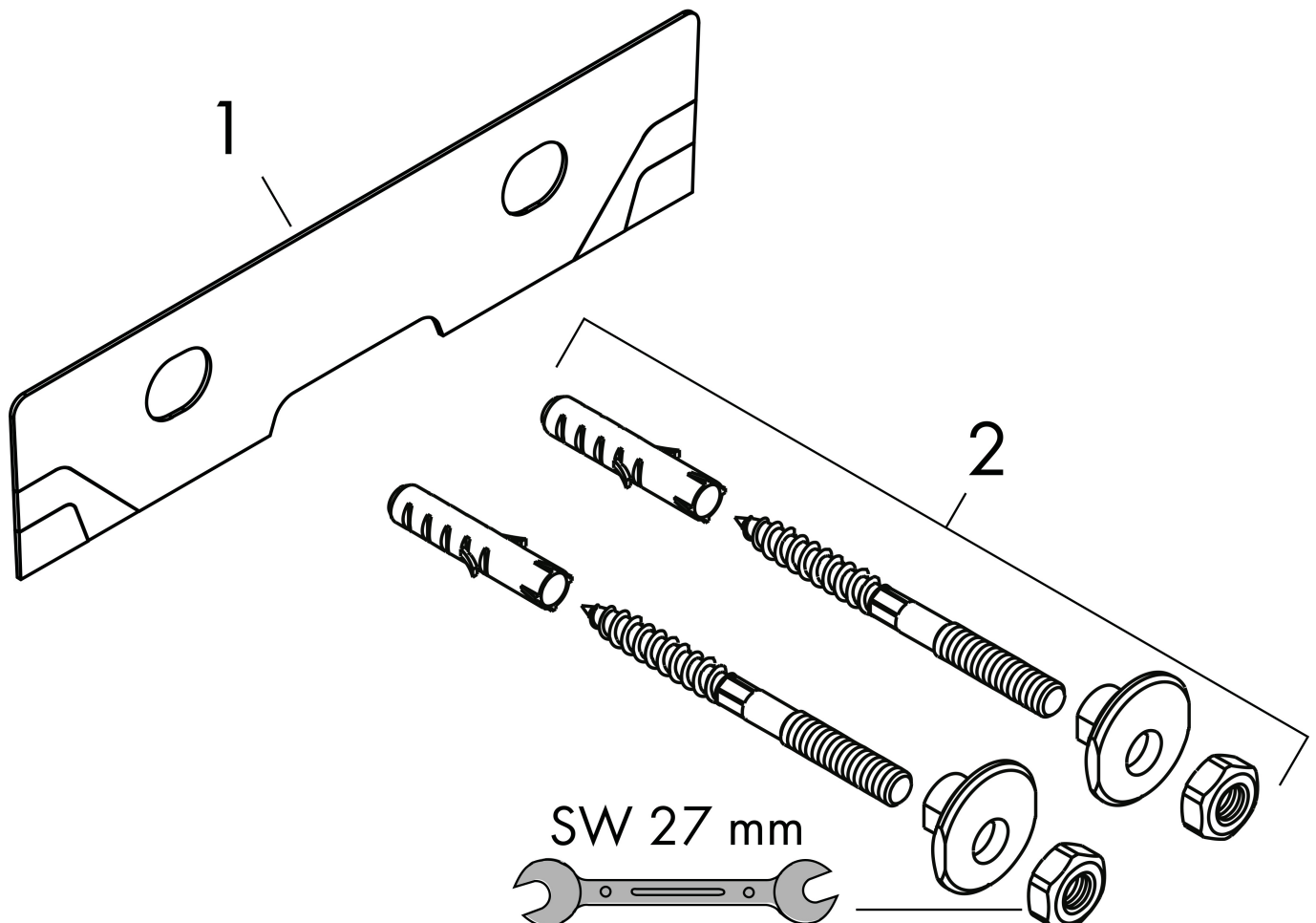
Installatievoorbeelden



i Afmetingen kunnen variëren vanwege keramische toleranties die verband houden met het productieproces.

Merk	hansgrohe
Artikelnaam	Xanvia Q wastafel Compact 550/370 met kraangat met overloop, SmartClean
Art.nr.	61120450
Oppervlakte	wit
Netto prijs	209,25 EUR

Explosietekening voor bouwjaar: >04/24



Merk hansgrohe
 Artikelnaam **Xanua Q** wastafel Compact 550/370 met kraangat met overloop, SmartClean
 Art.nr. 61120450
 Oppervlakte wit
 Netto prijs 209,25 EUR

Onderdelen voor bouwjaar: >04/24

Pos	Beschrijving	Art.nr.	Prijs
1	geluidsisolerende mat	87745000	25,70
2	bevestigingsmateriaal	95678006	