

Merk	hansgrohe
Artikelnaam	<b>Vivenis</b> ééngreeps opbouw badmengkraan Original
Art.nr.	75423670
Oppervlakte	Mat zwart
Netto prijs	396,93 EUR

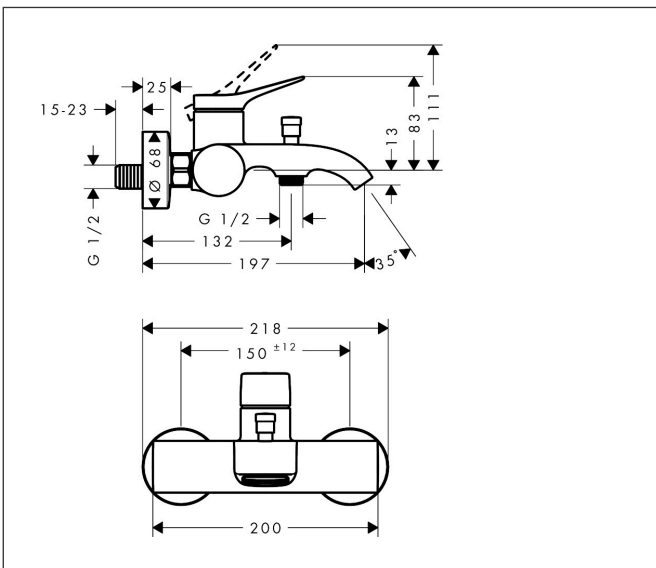
## Product foto



## Kenmerken

- voorsprong uitloop 197 mm
- hartafstand:  $150 \pm 12$  mm
- straalsoort mengkraan: WaterfallStream
- maximale doorstroomhoeveelheid bij 3 bar: 19,9 l/min
- keramisch kardoos
- temperatuurbegrenzing instelbaar
- met geïntegreerde zekerheidscombinatie EN 1717. Let op: alleen te gebruiken in combinatie met Exafill
- S-aansluitingen
- wandmontage

## Maat tekeningen



## Technologie

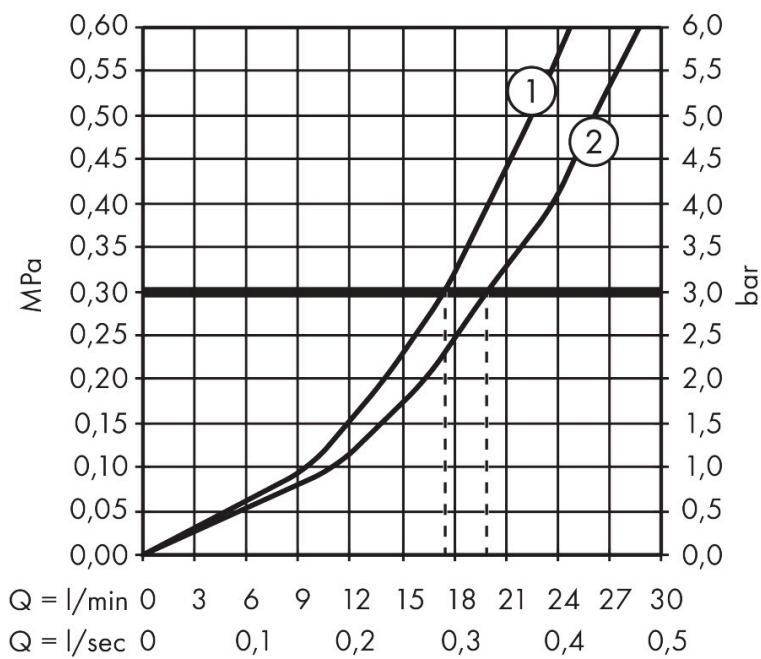


## Certificaat



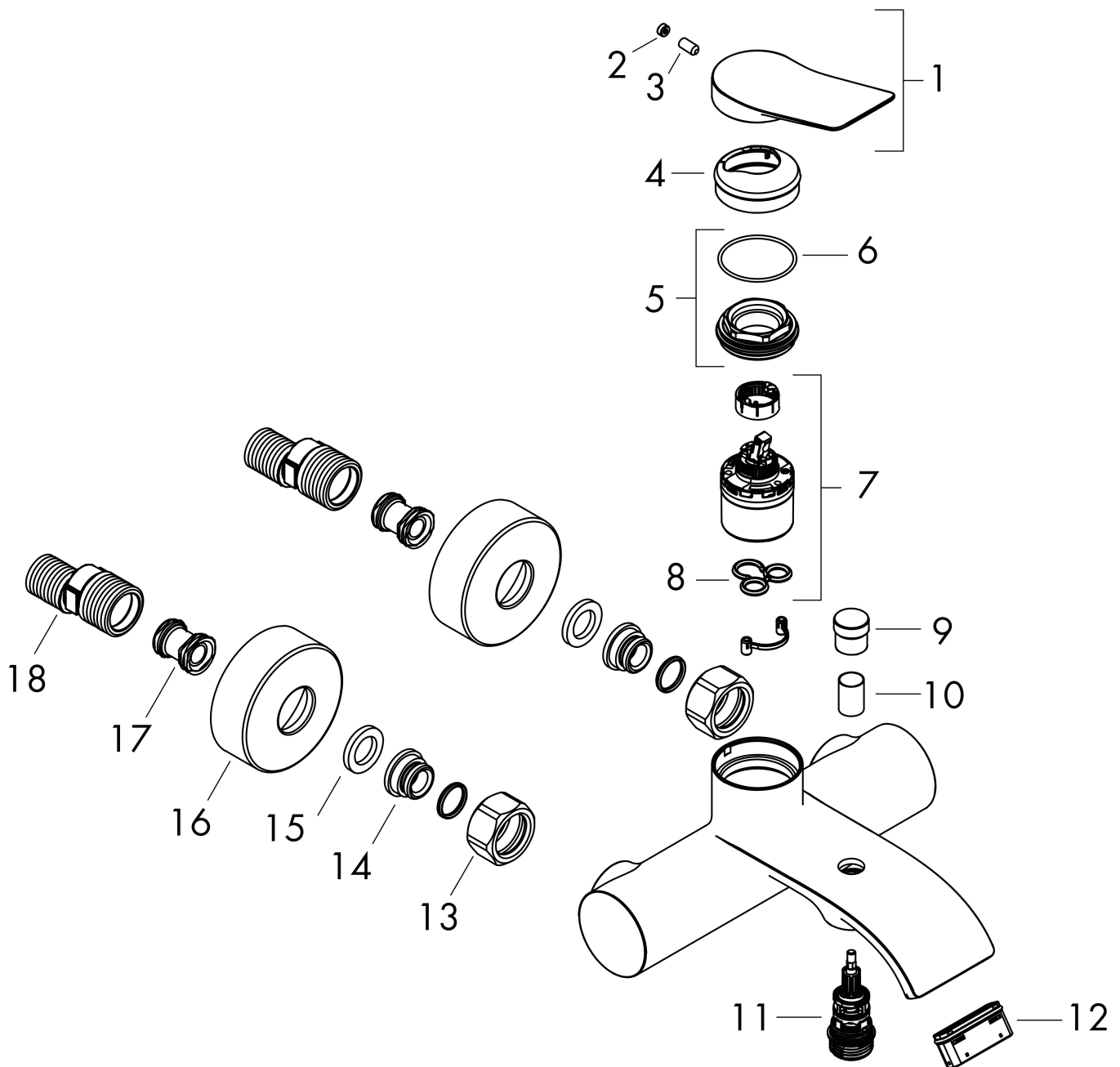
Merk hansgrohe  
 Artikelnaam **Vivenis** ééngreeps opbouw badmengkraan Original  
 Art.nr. 75423670  
 Oppervlakte Mat zwart  
 Netto prijs 396,93 EUR

## Stroomschema



Merk	hansgrohe
Artikelnaam	<b>Vivenis</b> ééngreeps opbouw badmengkraan Original
Art.nr.	75423670
Oppervlakte	Mat zwart
Netto prijs	396,93 EUR

## Explosietekening voor bouwjaar: >10/24



Merk hansgrohe  
 Artikelnaam **Vivenis** ééngreeps opbouw badmengkraan Original  
 Art.nr. 75423670  
 Oppervlakte Mat zwart  
 Netto prijs 396,93 EUR

## Onderdelen voor bouwjaar: >10/24

Pos	Beschrijving	Art.nr.	Prijs
1	greep	94277670	78,00
2	greepstop	93735460	7,70
3	inbusschroef M5x5	98446000	3,00
4	rozet	94027670	30,60
5	moer	93995000	20,40
6	O-ring 35x1,5	92114000	4,80
7	kardoes compl.	93895000	40,60
8	dichting	95008000	7,70
9	trekknop	97981670	24,90
10	huls	97979670	19,10
11	omstelling	97978000	52,00
12	perlator compl.	93916000	32,70
13	moeren set	96157670	38,60
14	aansluiting	97220000	12,70
15	zeefdichting	96922000	7,70
16	rozet Ø 68 mm	96467670	24,90
17	slagdemper	96429000	4,80
18	S-koppelingenset (±12 mm)	94140000	40,60