

Communicatieve klepaandrijving voor het instellen van kleppen in technische gebouwinstallaties

- Luchtklepgrootte tot max. ca. 1 m²
- Draaimoment van motor 5 Nm
- Nominale spanning AC/DC 24 V
- Aansturing modulerend, communicatief 2...10 V variabel
- Standterugkoppeling 2...10 V variabel
- Communicatie via Belimo MP-bus
- Omvorming van sensorsignalen



Technische gegevens

Elektrische gegevens	Nominale spanning	AC/DC 24 V
	Nominale spanningsfrequentie	50/60 Hz
	Functiebereik	AC 19.2...28.8 V / DC 21.6...28.8 V
	Verbruik in bedrijf	2.5 W
	Verbruik in rust	1.3 W
	Verbruik dimensionering	5 VA
	Aansluiting voeding / regeling	Kabel 1 m, 4 x 0.75 mm ²
	Parallelbedrijf	Ja (houd rekening met de vermogensgegevens)
Communicatie gegevensbus	Communicatieve besturing	MP-Bus
	Aantal knooppunten	MP-Bus max. 8
Functionele gegevens	Draaimoment van motor	5 Nm
	Draaimoment instelbaar	25%, 50%, 75% gereduceerd
	Werkbereik Y	2...10 V
	Ingangsimpedantie	100 kΩ
	Werkbereik Y instelbaar	Beginpunt 0.5...30V Eindpunt 2.5...32 V
	Bedrijfsmodi optioneel	open/dicht 3-punts (alleen AC) Modulerend (gelijkstroom 0...32 V)
	Standterugmelding U	2...10 V
	Opmerking standterugmelding U	Max. 0.5 mA
	Standterugkoppeling U instelbaar	Beginpunt 0.5...8 V Eindpunt 2.5...10 V
	Positienaauwkeurigheid	±5%
	Bewegingsrichting van motor	selecteerbaar met schakelaar 0/1
	Opmerking bewegingsrichting	Y = 0 V: bij schakelaarstand 0 (linksdraaiend) / 1 (rechtsdraaiend)
	Bewegingsrichting instelbaar	elektronisch omkeerbaar
	Handinstelling	met drukknop, vergrendelbaar
	Draaihoek	Max. 95°
	Opmerking draaihoek	kan aan beide zijden worden begrensd met instelbare mechanische aanslagen
	Motorlooptijd	150 s / 90°
	Looptijd motor instelbaar	35...150 s
	Adaptatie regelbereik	handmatig
	Regelbereikadaptatie instelbaar	Niet handelen Adaptatie bij inschakelen Aanpassing na indrukken van de handmatige overnameknop

Functionele gegevens	Dwangsturingregeling	MAX. (maximumstand) = 100 % MIN. (minimale stand) = 0 % ZS (tussenstand, alleen wisselstroom) = 50 %
	Dwangsturing, instelbaar	MAX = (MIN + 32%)...100% MIN = 0%...(MAX - 32%) ZS = MIN...MAX
	Geluidsniveau, motor	35 dB(A)
	Asverbinding	Universele klembok 6...20 mm
	Standaanwijzing	Mechanisch, inplugbaar
Veiligheidsgegevens	Beschermingsklasse IEC/EN	III, Veiligheidslaagspanning (SELV, Safety Extra-Low Voltage)
	Voedingsbron UL	Class 2 Supply
	Beschermingsgraad IEC/EN	IP54
	Beschermingsgraad NEMA/UL	NEMA 2
	Behuizing	UL-behuizing Type 2
	EMC	CE overeenkomstig 2014/30/EU
	IEC/EN-certificering	IEC/EN 60730-1 and IEC/EN 60730-2-14
	UL Approval	cULus overeenkomstig UL60730-1A, UL60730-2-14 en CAN/CSA E60730-1 De UL-markering op de aandrijving is afhankelijk van de productielocatie, de inrichting voldoet echter in ieder geval aan de UL-norm
	Type actie	Type 1
	Stootspanningstoevoer dimensionering / regeling	0.8 kV
	Vervuilingsgraad	3
	Omgevingsvochtigheid	Max. 95% relatieve vochtigheid, niet condenserend
	Omgevingstemperatuur	-30...50°C [-22...122°F]
	Opslagtemperatuur	-40...80°C [-40...176°F]
Onderhoud	onderhoudsvrij	
Gewicht	Gewicht	0.50 kg

Veiligheidsaanwijzingen



- Dit apparaat is ontworpen voor gebruik in stationaire verwarmings-, ventilatie- en airconditioningsinstallaties en mag niet worden gebruikt buiten het gespecificeerde toepassingsgebied, met name in vliegtuigen of andere luchttransportmiddelen.
- Buitentoepassing: alleen mogelijk als geen (zee)water, sneeuw, ijs, zonnestraling of agressieve gassen direct inwerken op de aandrijving en als gegarandeerd is dat de omgevingsvoorwaarden te allen tijde binnen de drempelwaarden van het datablad blijven.
- Alleen bevoegde specialisten mogen de installatie uitvoeren. Alle relevante wettelijke of institutionele installatievoorschriften moeten worden nageleefd tijdens de installatie.
- Het apparaat mag alleen worden geopend bij de fabrikant. Het bevat geen onderdelen die door de gebruiker kunnen worden vervangen of gerepareerd.
- Kabels mogen niet van het apparaat worden verwijderd.
- Om het vereiste draaimoment te berekenen, moeten de specificaties van de klepfabrikanten over de oppervlakte, het ontwerp, de inbouwsituatie en de ventilatievoorwaarden worden opgevolgd.
- Het apparaat bevat elektrische en elektronische componenten en mag niet worden weggegooid als huishoudelijk afval. Alle lokale voorschriften en vereisten moeten worden gerespecteerd.

Productkenmerken

Werking	<p>Conventionele bediening: De aandrijving wordt aangesloten op een standaard aanstuursignaal van 0...10 V en gaat naar de positie gedefinieerd door het aanstuursignaal. De meetspanning U dient voor de elektrische weergave van de aandrijvingspositie 0.5...100% en als aanstuursignaal voor andere aandrijvingen.</p> <p>Bediening op bus: De aandrijving ontvangt het digitale aanstuursignaal van de overkoepelende regelaar via de MP-bus en gaat naar de gedefinieerde positie. De aansluiting U dient als communicatie-interface en levert geen analoge meetspanning.</p>
Omvormer voor sensoren	Aansluitingsoptie voor een sensor (passieve of actieve sensor of schakelcontact). De MP-aandrijving dient als analoge/digitale omvormer voor de overdracht van het sensorsignaal via MP-bus naar het overkoepelende systeem.
Parametreeerbare aandrijvingen	De fabrieksinstellingen dekken de meest gebruikelijke toepassingen. Afzonderlijke parameters kunnen worden gewijzigd met de Belimo servicetools MFT-P of ZTH EU.
Eenvoudige directe montage	Eenvoudige directe montage op de klepas met een universele klembok, geleverd met een draaibeveiliging om draaien van de aandrijving te voorkomen.
Handinstelling	Handbediening mogelijk met drukknop (de overbrenging is losgekoppeld zolang de knop wordt ingedrukt of vergrendeld blijft).
Instelbare draaihoek	Instelbare draaihoek met mechanische aanslagen.
Hoge functieveiligheid	De aandrijving is overbelastingsveilig, vereist geen eindschakelaars en stopt automatisch wanneer de aanslag wordt bereikt.
Basispositie	<p>De eerste keer dat de voedingsspanning wordt ingeschakeld, d.w.z. bij de inbedrijfstelling, voert de aandrijving een synchronisatie uit. De synchronisatie is in de basispositie (0%).</p> <p>De aandrijving gaat dan naar de positie gedefinieerd door het aanstuursignaal.</p>
Aanpassing en synchronisatie	<p>Een adaptatie kan handmatig worden geactiveerd door te drukken op de knop "Adaptatie" of met de PC-tool. Beide mechanische aanslagen worden gedetecteerd tijdens de adaptatie (volledig regelbereik).</p> <p>Automatische synchronisatie na indrukken van de handmatige overnameknop is geconfigureerd. De synchronisatie is in de basispositie (0%).</p> <p>De aandrijving gaat dan naar de positie gedefinieerd door het aanstuursignaal.</p> <p>Een aantal instellingen kunnen worden aangepast met de PC-tool (zie documentatie MFT-P)</p>

Toebehoren

Gateways	Omschrijving	Soort
	Gateway MP naar BACnet MS/TP	UK24BAC
	Gateway MP naar Modbus RTU	UK24MOD

Elektrische toebehoren	Omschrijving	Soort
	Hulpschakelaar 1 x EPU opsteekbaar	S1A
	Hulpschakelaar 2 x EPU opsteekbaar	S2A
	Terugkoppelpotentiometer 140 Ω opsteekbaar	P140A
	Terugkoppelpotentiometer 200 Ω opsteekbaar	P200A
	Terugkoppelpotentiometer 500 Ω opsteekbaar	P500A
	Terugkoppelpotentiometer 1 kΩ opsteekbaar	P1000A
	Terugkoppelpotentiometer 2.8 kΩ opsteekbaar	P2800A
	Terugkoppelpotentiometer 5 kΩ opsteekbaar	P5000A
	Terugkoppelpotentiometer 10 kΩ opsteekbaar	P10000A
	Signaalomvormer spanning/stroom 100 kΩ 4...20 mA, voeding AC/DC 24 V	Z-UIC
	Standsteller voor wandmontage	SGA24
	Standsteller voor inbouwmontage	SGE24
	Standsteller voor frontpaneelmontage	SGF24
	Standsteller voor wandmontage	CRP24-B1
	MP-Bus-voedingskabel voor MP-aandrijvingen	ZN230-24MP
Mechanische toebehoren	Omschrijving	Soort
	Asverlenging 170 mm ø10 mm voor klepas ø6...16 mm	AV6-20
	Klembok eenzijdig, klembereik ø6...20 mm, Multiverpakking 20 stuks	K-ELA
	Klembok eenzijdig, klembereik ø6...10 mm, Multiverpakking 20 stuks	K-ELA10
	Klembok eenzijdig, klembereik ø6...13 mm, Multiverpakking 20 stuks	K-ELA13
	Klembok eenzijdig, klembereik ø6...16 mm, Multiverpakking 20 stuks	K-ELA16
	Verdraaibeveiliging 180 mm, Multiverpakking 20 stuks	Z-ARS180
	Vormsluitend inzetstuk 8x8 mm, Multiverpakking 20 stuks	ZF8-LMA
	Vormsluitend inzetstuk 10x10 mm, Multiverpakking 20 stuks	ZF10-LMA
	Vormsluitend inzetstuk 12x12 mm, Multiverpakking 20 stuks	ZF12-LMA
	Vormsluitend inzetstuk 8x8 mm, met draaihoekbegrenzer en standaardwijzing, Multiverpakking 20 stuks	ZFRL8-LMA
	Vormsluitend inzetstuk 10x10 mm, met draaihoekbegrenzer en standaardwijzing, Multiverpakking 20 stuks	ZFRL10-LMA
	Vormsluitend inzetstuk 12x12 mm, met draaihoekbegrenzer en standaardwijzing, Multiverpakking 20 stuks	ZFRL12-LMA
	Standaanwijzer, Multiverpakking 20 stuks	Z-PI
Tools	Omschrijving	Soort
	Servicetool, met ZIP-USB-functie, voor parametreerbare en communicatieve Belimo-aandrijvingen/VAV-regelaar en HVAC-aandrijvingen	ZTH EU
	Belimo PC-Tool, Software voor verstellingen en diagnose	MFT-P
	Adapter voor servicetool ZTH	MFT-C
	Verbindingskabel 5 m, A: RJ11 6/4 ZTH EU, B: 6-pin service-stekkerbus voor Belimo-toestel	ZK1-GEN
	Verbindingskabel 5 m, A: RJ11 6/4 ZTH EU, B: vrij draaduiteinde voor aansluiting op MP/PP-klem	ZK2-GEN

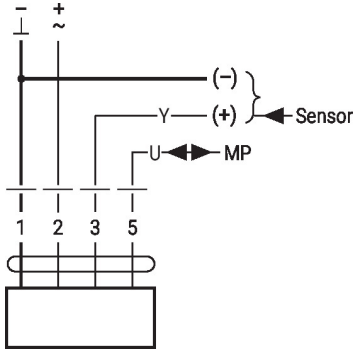
Elektrische installatie

Voeding vanaf de veiligheidstransformator.
Parallelaansluiting van andere aandrijvingen mogelijk. Houd rekening met de vermogensgegevens.
Draadkleuren:

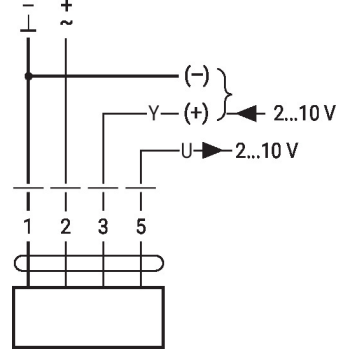
- 1 = zwart
- 2 = rood
- 3 = wit
- 5 = oranje

Aansluitschema's

Bediening op de MP-bus



AC/DC 24 V, modulerend

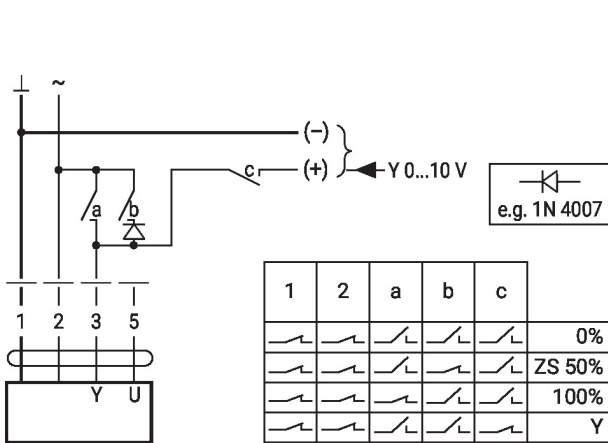


1	2	3		
		2 V		
		10 V		

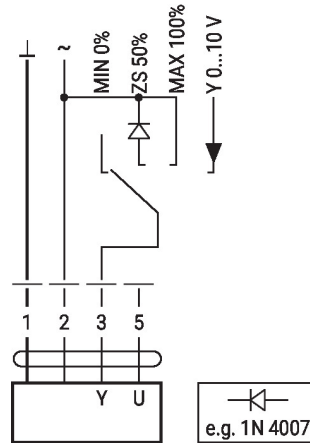
Functies

Functies met basiswaarden (conventionele modus)

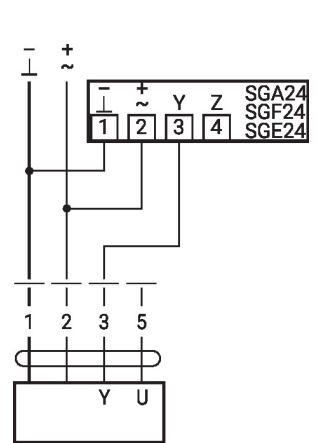
Dwangsturing met AC 24 V met relaiscontacten



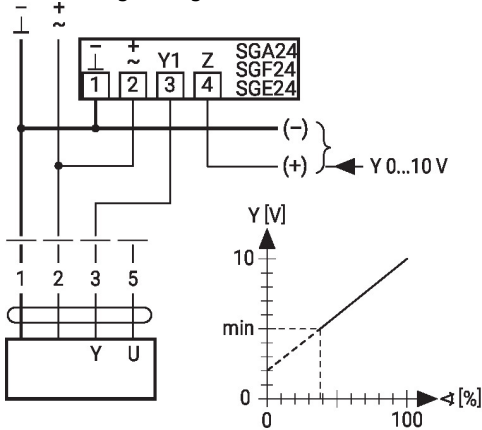
Dwangsturing met AC 24 V met draaischakelaar



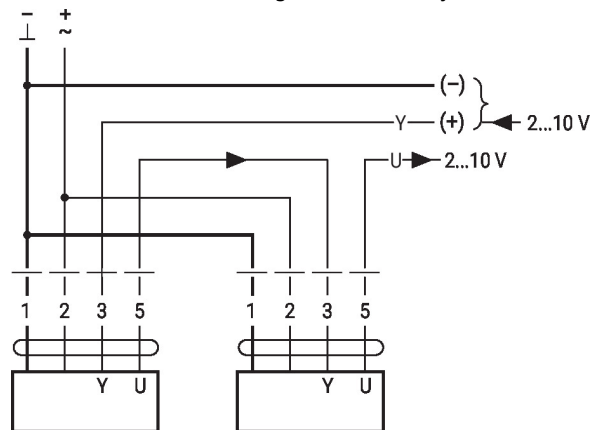
Afstandsbediening 0...100% met standsteller SG..



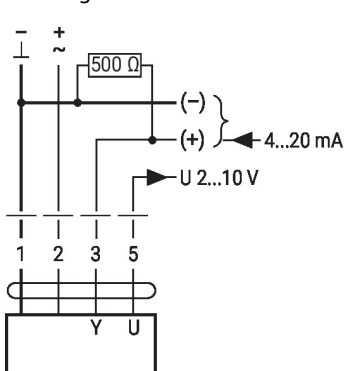
Minimale begrenzing met standsteller SG..



Primaire/secundaire werking (standafhankelijk)



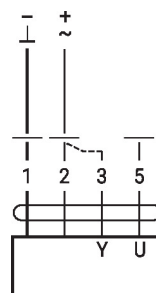
Besturing met 4...20 mA via externe weerstand



Voorzichtig:

Het werkbereik moet op DC 2...10 V worden ingesteld. De 500 Ω weerstand zet het 4...20 mA stroomsignaal om in een spannings signaal DC 2...10 V

Functiecontrole

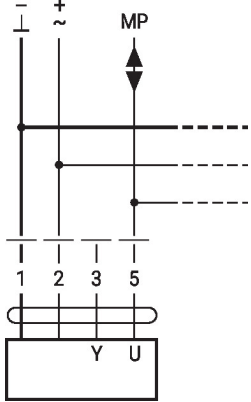


Procedure

- Sluit 24 V aan op aansluitingen 1 en 2
- Scheid aansluiting 3:
 - met draairichting L: aandrijving draait naar links
 - met draairichting R: aandrijving draait naar rechts
- Kortsluiting aansluitingen 2 en 3:
 - Aandrijving loopt in tegengestelde richting

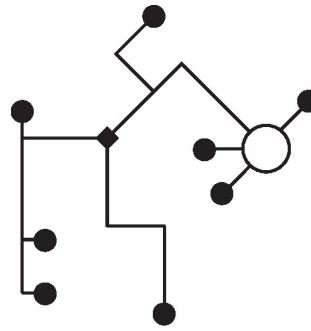
Functies met specifieke parameters (configuratie vereist)

Aansluiting op de MP-Bus



Max. 8 bijkomende MP-busknopen

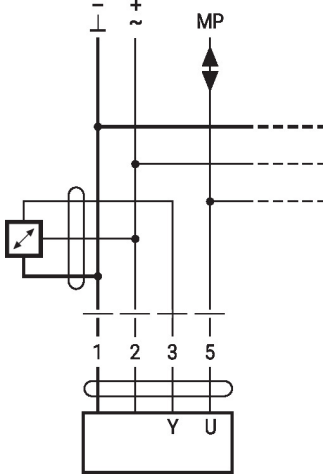
MP-Bus Netwerktopologie



Er zijn geen beperkingen voor de netwerktopologie (ster, ring, boom of gemengde vormen zijn toegestaan).
Voeding en communicatie in een en dezelfde 3-aderige kabel

- geen afscherming of vervlechting noodzakelijk
- geen afsluitweerstand vereist

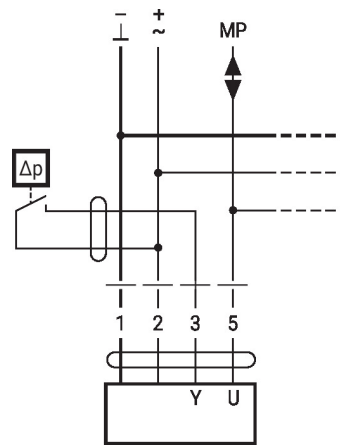
Aansluiting van actieve sensoren



Max. 8 bijkomende MP-busknopen

- Voeding AC/DC 24 V
- 24 V
- Uitgangssignaal 0...10 V (max. 0...32 V)
- Δp Resolutie 30 mV

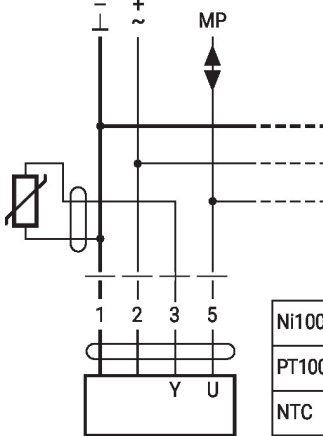
Aansluiting van extern schakelcontact



Max. 8 bijkomende MP-busknopen

- Schakelstroom 16 mA @ 24 V
- Het toepassingspunt van het werkbereik moet als parameter ingesteld zijn op de MP-aandrijving als $\geq 0.5 V$

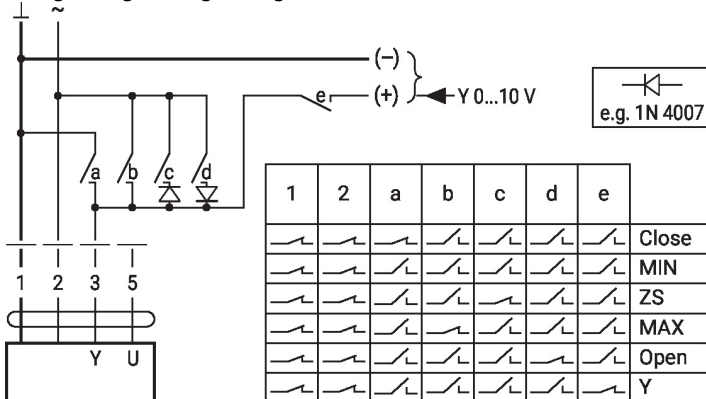
Connection of passive sensors



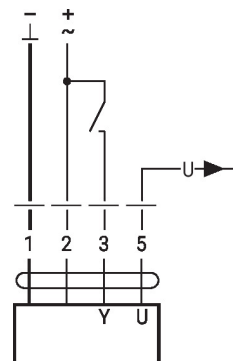
Ni1000	-28...+98°C	850...1600 Ω ²⁾
PT1000	-35...+155°C	850...1600 Ω ²⁾
NTC	-10...+160°C ¹⁾	200 Ω ...60 k Ω ²⁾

1) Depending on the type
2) Resolution 1 Ohm
Compensation of the measured value is recommended

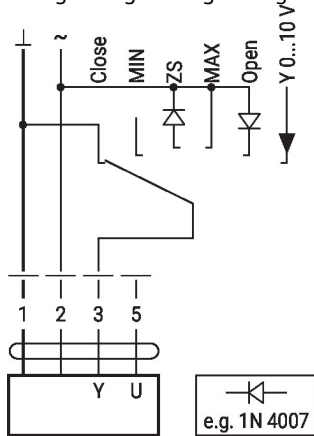
Dwangsturing en -begrenzing met AC 24 V met relaiscontacten



AC 230 V, open/dicht

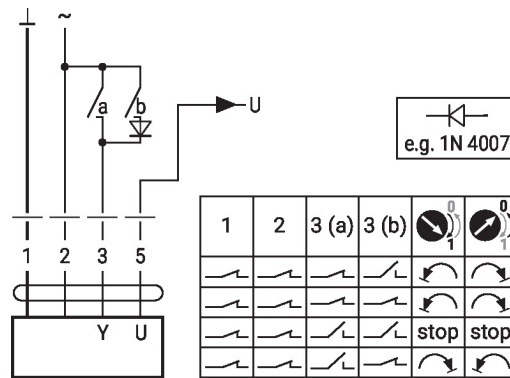


Dwangsturing en -begrenzing met AC 24 V met draaischakelaar

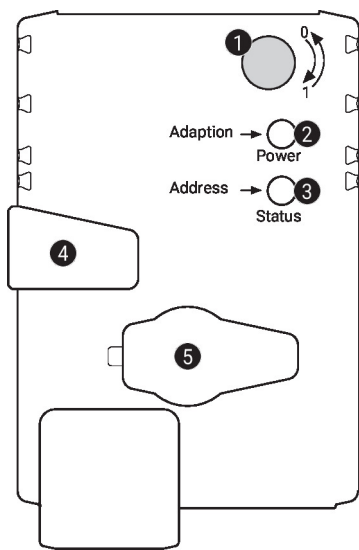


Let op:
De functie Sluiten is alleen gegarandeerd als het toepassingspunt van het werkbereik is gedefinieerd als min. 0,5 V.

Control 3-point with AC 24 V



Bedieningsbesturingen en -aanwijzers



1 Draairichtingsschakelaar

Overschakeling: Draairichting wijzigt

2 Drukknop en LED-indicatie groen

Uit: Geen voedingsspanning of functiestoringen
Aan: In werking
Knop indrukken: Activeert adaptatie van draaihoek, gevolgd door normaal bedrijf

3 Drukknop en LED-indicatie geel

Uit: Normaal bedrijf
Aan: Adaptatie- of synchronisatieproces actief
Flikkerend: MP-Bus communicatie actief
Knipperend: Verzoek om adressering van MP-client
Knop indrukken: Bevestiging van de adressering

4 Handmatige overnameknop

Knop indrukken: Overbrenging ontkoppelt, motor stopt, handinstelling mogelijk
Knop loslaten: Overbrenging koppelt, synchronisatie start,, gevolgd door normaal bedrijf

5 Servicestekker

Voor het aansluiten van configuratie en servicetools

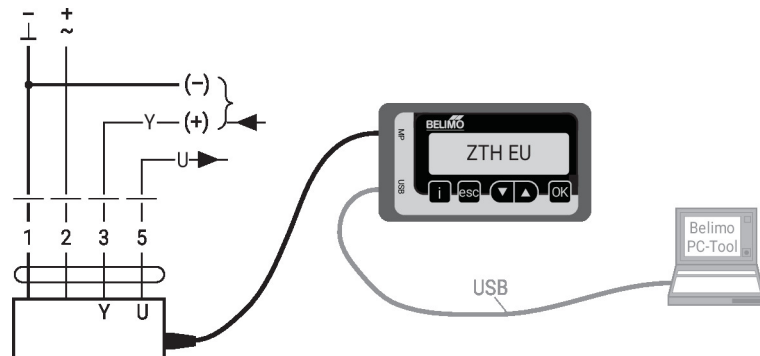
Controleer voedingsaansluiting

2 Uit en **3** Aan Mogelijke bedradingsfout in voedingskabel

Service

Aansluiting tools De aandrijving kan worden geparametreerd met ZTH EU via de servicestekkerbus. Voor een uitgebreide parametring kan de PC-tool worden aangesloten.

Aansluiting ZTH EU / PC-Tool



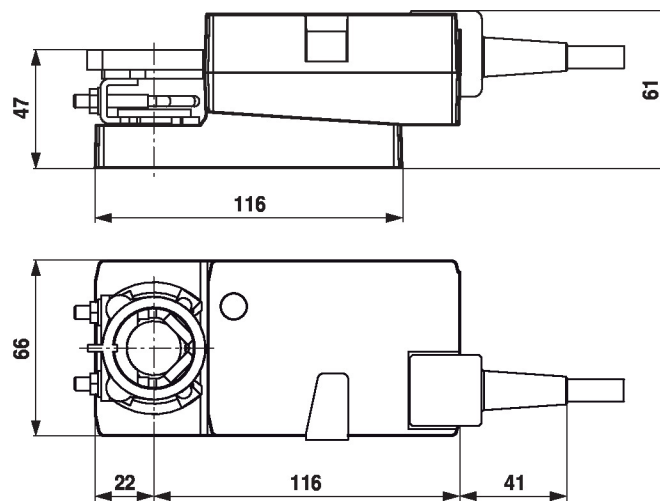
Afmetingen

Aslengte

	Min. 37
	-

Klambereik

6...20	≥ 6	≤ 20



Aanvullende documentatie

- Overzicht MP-samenwerkingspartners
- Toolaansluitingen
- Inleiding tot MP-Bus-technologie

Toepassingsaanwijzingen

- Voor digitale aansturing van aandrijvingen bij VAV-toepassingen moet patent EP 3163399 worden overwogen.