

Technisch specificatieblad

IsCon®-aansluitelementen

Artikelnummer: 5408021



- Voor de isCon® Basic en Professional-leiding
- Schroefbare aansluiting
- Incl. krimpkous en steeksleutel
- Getest tot 150 kA (bliksembeveiligingsklasse II)



A2 Roestvast staal

Stamgegevens

Artikelnummer	5408021
Type	isCon con 2
Omschrijving 1	Aansluitelement
Omschrijving 2	voor isCon Basic + Pro
Fabrikant	OBO
Dimensie	Ø20mm
Materiaal	Roestvast staal 1.4301
Kleinste verkoop-eenheid	2
Eenheid van hoeveelheid	Stuk
Gewicht	21,5 kg
Eenheid gewicht	kg/100 st.

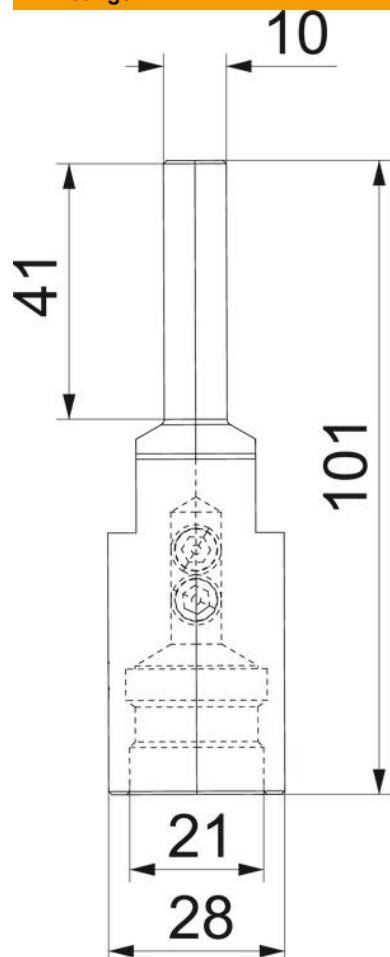
Technisch specificatieblad

IsCon®-aansluitelementen

Artikelnummer: 5408021



Afmetingen



Afmeting d min. | 28 mm

Technische gegevens

Bliksemstroombestendigheid	H1/150 kA
Passing	20 mm
Klembereik max.	20 mm