

Productinformatieblad

Specificaties



Modicon TM3, discrete I/O-module,
24 I/O, 16 ingangen, 8 uitgangen
relais, met veer, 24V DC

TM3DM24RG

EAN Code: 3606480611551

Prijs: 188,05 EUR

Hoofd

range of product	Modicon TM3
product of component type	Discrete I/O-modules
bereik compatibiliteit	Modicon M241 Modicon M251 Modicon M221 Modicon M262
device applicatie	Industriële toepassing
aantal digitale ingangen	16
digitale ingangslogica	Sink of bron (positief/negatief)
aantal digitale uitgangen	8
digitale uitgangslogica	Positief of negatief
discrete uitgangsspanning	24 V DC voor relais outputs 240 V AC voor relais outputs

Complementair

Discrete input compatibility	16 conforming to IEC 61131-2 Type 1
discrete ingangsstroom	7 mA
spanningstoestand 1 gegarandeerd	Input: 15...28,8 V DC
spanningstoestand 0 gegarandeerd	0...5 V input
current state 1 gegarandeerd	≥ 2.5 mA input
Actuele status 0 gegarandeerd	≤ 1 mA input
ingangsimpedantie	3.4 kOhm
Response time on input	4 ms (maximum (inschakelen)) 4 ms (maximum (uitschakelen))
aantal discrete outputs	8 relais normaal open
discrete uitgangsstroom	2000 mA relais output
minimale schakelstroom	10 mA 5 V DC
responstijd bij output	≤ 10 ms maximum (inschakelen) ≤ 5 ms maximum (uitschakelen)
mechanische duurzaamheid	20000000 cycles
betrouwbaarheidsgegevens veiligheid	MTBF = 130 years 40°C
type voeding	Electronic powered by internal bus

De weergegeven prijs is de adviesprijs in euro excl. BTW. Deze kan onderhevig zijn aan korting. Neem contact op met uw lokale distributeur of detailhandel voor de daadwerkelijke prijs

typisch stroomverbruik	5 mA om 5 V DC 0 mA om 24 V DC 65 mA om 5 V DC
elektrische aansluiting	17 x 1.5 mm ² verwijderbaar verend klemmenblok met per 3,81 mm regeling voor ingangen 11 x 1.5 mm ² verwijderbaar verend klemmenblok met per 3,81 mm regeling voor uitgangen
Maximale kabelafstand tussen apparaten	Niet-afgeschermde kabel: <30 m voor gewone input
lokale signalering	1 led per kanaal (groen) voor I/O-status
kleur behuizing	Grijs
AWG draaddikte	0,2...1,5 mm ² / AWG 26...AWG 16 met vast kabel
montagesteun	Top hat type TH35-15 rail In overeenstemming met IEC 60715 Top hat type TH35-7,5 rail In overeenstemming met IEC 60715 plaat of paneel met bevestigingskit
hoogte	90 mm
breedte	42,9 mm
diepte	84,6 mm

Omgeving

IP-beschermingsgraad	IP20
beschermende behandeling	Geen
markering	CE
productocertificaten	CE CULus UKCA RCM EAC CULus HazLoc
normen	IEC 61131-2
omgevingsluchttemperatuur voor werking	-10...35 °C (verticale installatie) -10...55 °C (horizontale installatie)
omgevingsluchttemperatuur voor opslag	-25...70 °C
relatieve vochtigheid	10...95 % zonder condensatie voor werking 10...95 % zonder condensatie voor opslag
bedrijfshoogte	0...2000 m
pollution degree	2
trillingsweerstand	3.5 mm (f = 5...8,4 Hz) op DIN-rail 3 gn (f = 8,4...150 Hz) op DIN-rail 3.5 mm (f = 5...8,4 Hz) op paneelmontage 3 gn (f = 8,4...150 Hz) op paneelmontage
schokbestendigheid	15 gn voor 11 ms

Verpakkingseenheid

Eenheidstype van verpakking 1	PCE
Aantal eenheden in verpakking 1	1
verpakking 1 hoogte	7,5 cm
verpakking 1 breedte	12,5 cm
verpakking 1 lengte	10,5 cm
verpakking_1_gewicht	270,0 g

Eenheidstype van verpakking 2	S02
Aantal eenheden in verpakking 2	9
verpakking 2 hoogte	15 cm
verpakking 2 breedte	30 cm
verpakking 2 lengte	40 cm
verpakking 2 gewicht	2,787 kg
Eenheidstype van verpakking 3	P12
Aantal eenheden in verpakking 3	288
verpakking_3_hoogte	75 cm
verpakking 3 breedte	120 cm
verpakking 3 lengte	80 cm
verpakking 3 gewicht	96 kg

contractuele waarborg

Garantie (in maanden)	18
-----------------------	----

Schneider Electric wil tegen 2050 de Net Zero-status hebben bereikt via partnerschappen in de toeleveringsketen, materialen met een lagere impact en circulariteit via onze doorlopende campagne "Use Better, Use Longer, Use Again" om de levensduur van producten en de recycleerbaarheid te verlengen.

[Uitleg van Environmental Data](#) >

[Hoe evalueren we de duurzaamheid van producten?](#) >

Milieuoetafdruk

Totale levenscyclus ecologische voetafdruk	25 kg CO2 eq.
Koolstofvoetafdruk van de fabricagefase [A1–A3]	12 kg CO2 eq.
Koolstofvoetafdruk van de distributiefase [A4]	0 kg CO2 eq.
Koolstofvoetafdruk van de installatiefase [A5]	0 kg CO2 eq.
Koolstofvoetafdruk van de gebruiksfase [B2, B3, B4, B6]	13 kg CO2 eq.
Koolstofvoetafdruk van de einde-levensfase [C1–C4]	0.4 kg CO2 eq.
Milieu Profiel	Milieuprofiel van het product

Use Better

Materialen en verpakking

Pakket met gerecycleerd karton	Ja
Verpakkingen zonder kunststof	Ja
RoHS-richtlijn van de EU	Conform
REACH-verordening	Referentie bevat zorgwekkende stoffen (SVHC) boven drempelwaarde
PVC-vrij	Ja

Use Longer

Levensduurverlenging

Reparatie	Nee
-----------	-----

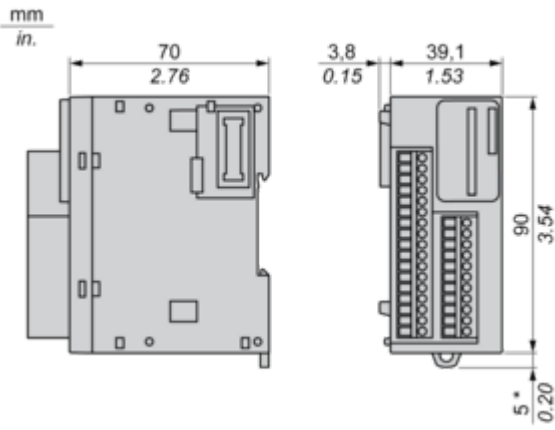
Use Again

Herverpakken en herfabriceren

Percentage mogelijke recycleerbaarheid	3
Circulair Profiel	Informatie over einde levensduur
Terugname	Ja
WEEE-label	 Het product moet op markten van de Europese Unie worden afgevoerd volgens specifieke afvalinzamelingsregels en mag nooit in een gewone vuilnisbak terechtkomen.

Dimensions Drawings

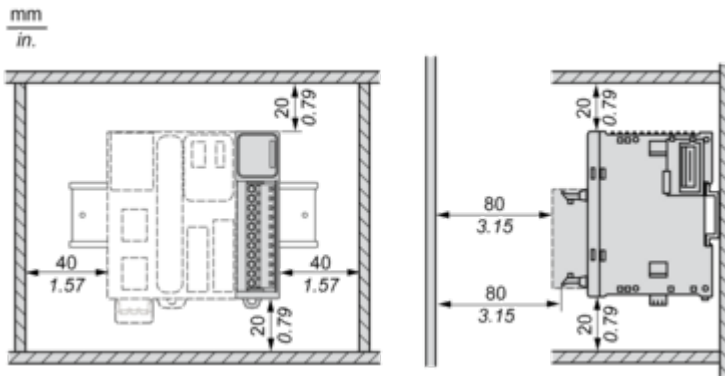
Dimensions



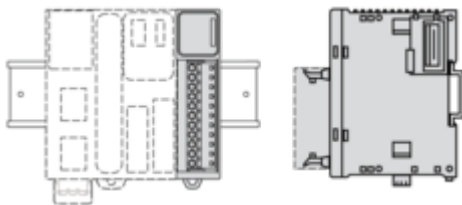
(*) 8.5 mm/0.33 in. when the clamp is pulled out.

Mounting and Clearance

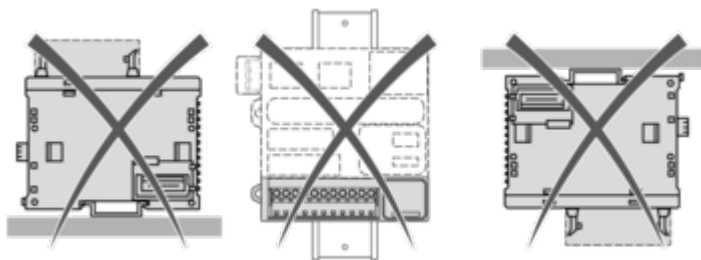
Spacing Requirements



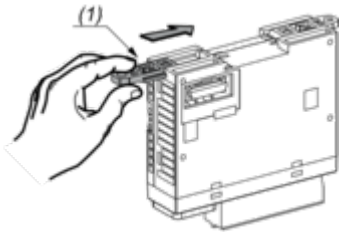
Mounting on a Rail



Incorrect Mounting

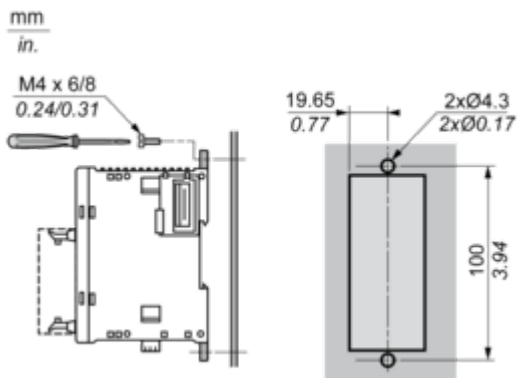


Mounting on a Panel Surface



(1) Install a mounting strip

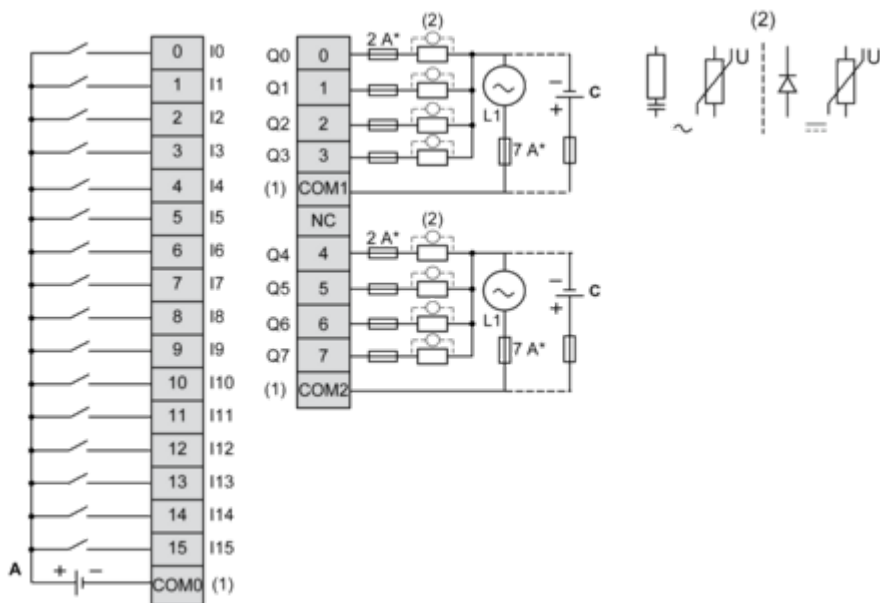
Mounting Hole Layout



Connections and Schema

Digital Mixed I/O Module (24-channel)

Wiring Diagram (Source)



(*) Type T fuse

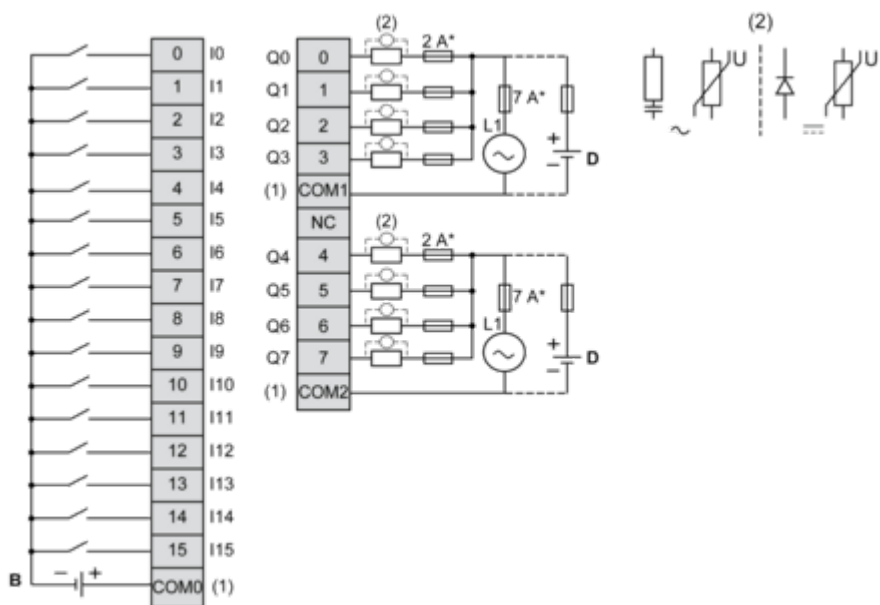
(1) The COM0, COM1 and COM2 terminals are **not** connected internally.

(2) To improve the life time of the contacts, and to protect from potential inductive load damage, it is recommended to connect a free wheeling diode in parallel to each inductive DC load or an RC snubber in parallel of each inductive AC load.

(A) Sink wiring (positive logic)

(C) Source wiring (positive logic)

Wiring Diagram (Sink)



(*) Type T fuse

(1) The COM0, COM1 and COM2 terminals are **not** connected internally.

(2) To improve the life time of the contacts, and to protect from potential inductive load damage, it is recommended to connect a free wheeling diode in parallel to each inductive DC load or an RC snubber in parallel of each inductive AC load.

(B) Source wiring (negative logic)

(D) Sink wiring (negative logic)

