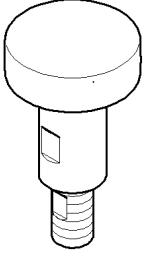




Zugstange für Umstellung mit Knopf Ø 26 x 47,3 mm - Champagne gebürstet
(22kt Gold)

90 31 09 139 00





Zugstange für Umstellung mit Knopf Ø 26 x 47,3 mm - Champagne gebürstet
(22kt Gold)

90 31 09 139 00

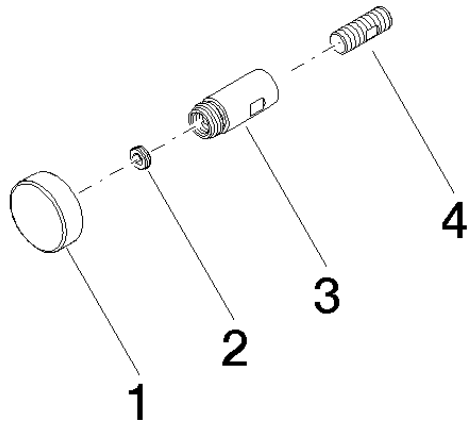


Zugstange für Umstellung mit Knopf Ø 26 x 47,3 mm - Champagne gebürstet
(22kt Gold)

90 31 09 139 00

Zugstange für Umstellung mit Knopf Ø 26 x 47,3 mm - Champagne gebürstet
(22kt Gold)

90 31 09 139 00





Zugstange für Umstellung mit Knopf Ø 26 x 47,3 mm - Champagne gebürstet (22kt Gold)

90 31 09 139 00

Ersatzteilstückliste

Nr.	Artikelnummer	Benennung	Verbaumenge	Lieferzeit
	09 20 78 056-46	Griff Ø 26 x 9 mm - Champagne gebürstet (22kt Gold)	4	30