

TARA Zweiwege-Umstellung für Wannenrand- bzw. Fliesenrandmontage - Dark Chrome

TARA

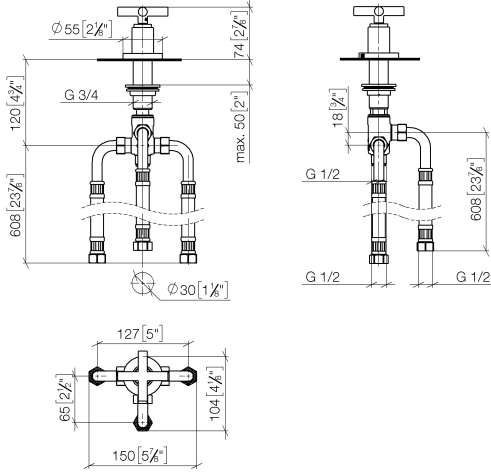
29 140 892



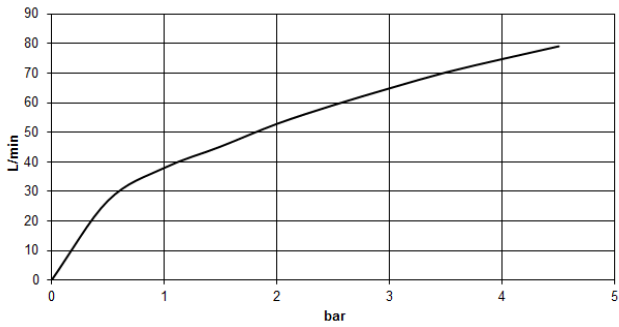
- automatische Umstellung Wanne/Brause
- Bohrungsdurchmesser 32 mm
- Rosette Ø 55 mm
- Anschluss 1/2"
- Durchfluss max. 64,9 l/min bei 3 bar Fließdruck

	Dark Chrome	29 140 892-19
	Chrom	29 140 892-00
	Platin gebürstet	29 140 892-06
	Platin	29 140 892-08
	Light Gold gebürstet	29 140 892-27
	Messing gebürstet (23kt Gold)	29 140 892-28
	Schwarz matt	29 140 892-33
	Bronze gebürstet	29 140 892-42
	Champagne gebürstet (22kt Gold)	29 140 892-46
	Champagne (22kt Gold)	29 140 892-47
	Chrom gebürstet	29 140 892-93
	Dark Platinum gebürstet	29 140 892-99

29 140 892
mm [inches]

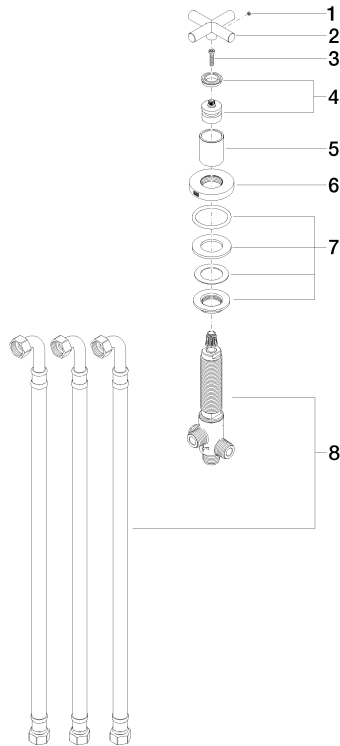


Durchflussdiagramm



29 140 892

Ersatzteile für die
anderen
Oberflächenvarianten
finden Sie hier:
Chrom





TARA Zweiwege-Umstellung für Wannenrand- bzw. Fliesenrandmontage - Dark
Chrome

TARA

29 140 892

Ersatzteilstückliste