

Zehnder CO₂ Sensor

Technische specificaties

always the best climate

Algemeen

Een Zehnder CO₂ Sensor is een absolute must voor het ventilatiesysteem als u de binnenluchtkwaliteit naar een hoger plan wilt tillen.

De sensoren zijn ideaal voor woningen en appartementen. De sensor meet de binnenluchtkwaliteit 24 uur per dag en 7 dagen per week waardoor de ventilatie unit automatisch de juiste luchthoeveelheden ventileert. Hierdoor blijft de woning gezond onder voortdurend wisselende omstandigheden.

Een ander pluspunt is dat de sensor gemakkelijk in of op de wand gemonteerd kan worden (afhankelijk van het type). Als er in een gebouw meerdere sensoren nodig zijn, kunnen deze sensoren worden gesynchroniseerd voor een overzicht van het CO₂-niveau in alle ruimten.

De CO₂ sensor kan gebruikt worden voor handmatige bediening.



Belangrijkste kenmerken

- Verzorgt volledig automatisch vraaggestuurde ventilatie door CO₂ meting; verzekert een goede luchtkwaliteit
- Perfecte integratie in gangbare schakelramen (55 mm) of geleverd inclusief Zehnder schakelraam (67 mm)
- Duidelijk display met CO₂ niveau's; met aanpasbare felheid van de LED's

Regeling

Automatisch

De zelfkalibrerende CO₂-ruimtesensor die bestuurd wordt door een microprocessor wordt gebruikt om de CO₂-concentratie van de lucht te detecteren in een bereik van 0 - 2000 ppm. Het standaard instelpunt om de luchtkwaliteit te regelen is gebaseerd op standaardtoepassingen voor referentieruimten zoals woonkamer en slaapkamers (1050 ppm). Standaard is de CO₂-sensor ingesteld op automatische ventilatie op basis van CO₂.

Manueel

Het is mogelijk om tijdelijk handmatige ventilatie te selecteren door middel van de selectieknop op de CO₂-sensor. De gebruiker kan Laag (1), Middel (2), Hoog (3) selecteren.

De geselecteerde instelling wordt aangegeven door een groene LED. In de modus „Automatisch (CO₂)“ wordt de ventilatie automatisch geregeld op basis van de CO₂-concentratie. Als er één sensor wordt gebruikt, is dit de CO₂-concentratie in de ruimte waar de sensor zich bevindt. Als er meerdere sensoren worden gebruikt, wordt het ventilatieniveau bepaald door de sensor die de hoogste CO₂-concentratie meet of de sensor die over een langere periode een CO₂-concentratie meet die hoger is dan de instelwaarde.

In combinatie met ventilatie-units met ComfoNet of meer dan één 0-10V ingang is het mogelijk om verschillende setpoints te configureren voor individuele sensoren of groepen sensoren (zones).

De CO₂ concentratie wordt aangegeven door de LEDs, felheid van de leds is in te stellen en kan ook uitgezet worden:

- Groen
De luchtkwaliteit in deze ruimte is voldoende: <1200 ppm of minder dan 150 ppm boven het ingestelde instelpunt door de installateur
- Oranje
Verhoogd CO₂-niveau, ventilatiesnelheid wordt verhoogd om de CO₂-concentratie te verlagen: 1200 - 1500 ppm of tussen 150 - 500 ppm boven de ingestelde waarde door installateur
- Rood
Te hoog CO₂-niveau, gebruiker dient extra maatregelen te nemen zoals ramen of deuren openen om CO₂-concentratie te verlagen: >1500 ppm of meer dan 500 ppm boven ingestelde waarde door installateur en ventilatiesnelheid op maximaal

Voordelen CO₂ sensor ComfoNet

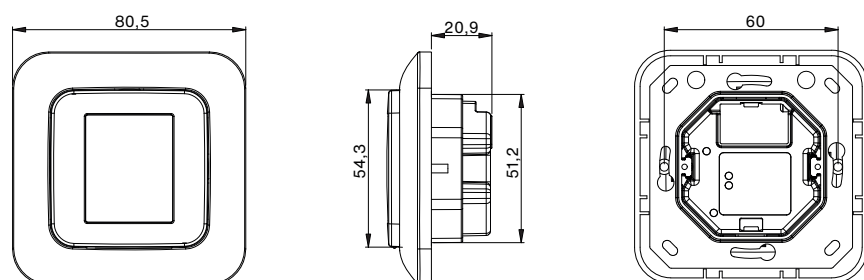
- Direct aan te sluiten op de ComfoAir Q en ComfoAir Flex (via ComfoNet, geen Option Box nodig)
- Sensoren kunnen worden doorgelust, minder bedrading nodig
- Volledige integratie met het systeem: weergave van de huidige ventilatiesnelheid, automatische en handmatige bediening
- De parameters voor de vraagsturing kunnen door de installateur via de ComfoControl App worden aangepast.

Algemene Technische Specificaties

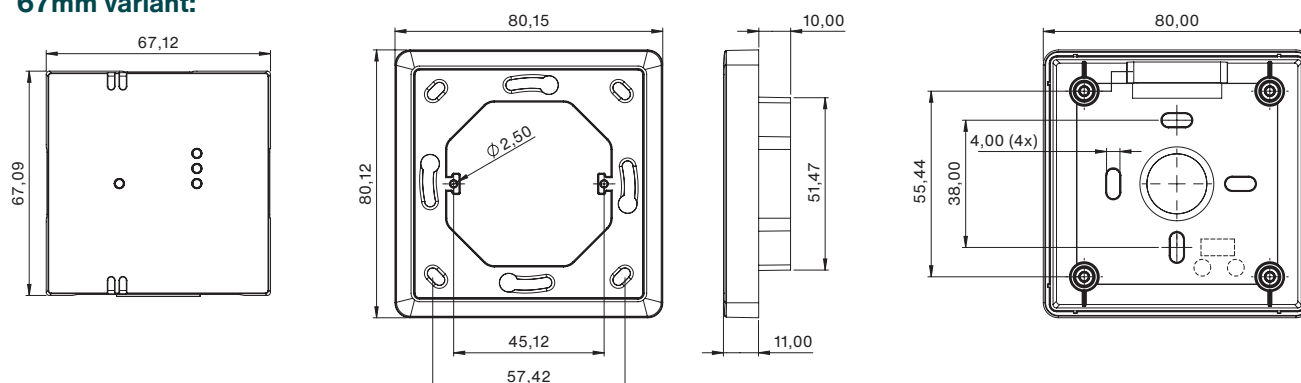
	CO ₂ Sensor 0-10V	CO ₂ Sensor ComfoNet	CO ₂ Sensor RF
Voeding	12 V DC	12 V DC	230 V AC
Maximale stroomsterkte	150 mA	40 mA	40 mA
Operationele stroomsterkte	< 30 mA	< 40 mA	<5 mA
Reactie tijd van de sensor	20 s		
Signaal	0-10 V	Digitaal ComfoNet	RF
Omgevingstemperatuur (min., max.)	- 25 °C, + 50 °C (opslag) 0 °C, + 50 °C (inbedrijf)		
Elektrische aansluiting	<p>Maximale kabellengte vanaf ventilatie-unit: 50 m.</p> <p>Minimaal vereist: 3x0,6 mm²</p> <p>Voorkeur: 4-aderige kabel, 2 x twisted pair, niet-afgeschermd, massieve draden voor insteekklemmen, zelfde kleuren als connectoren DIN VDE 0281: J-Y(St)Y 2 x 2 x 0,6 mm²</p>	<p>Maximale kabellengte vanaf ventilatie-unit: 50 m.</p> <p>Vereist: 4-aderige kabel, 2 x twisted pair, niet-afgeschermd, massieve draden voor insteekklemmen, zelfde kleuren als connectoren DIN VDE 0281: J-Y(St)Y 2 x 2 x 0,6 mm²</p>	<p>2-aderige kabel 1,5 mm² (blauw & bruin)</p>
Kleur behuizing	<p>67 mm variant: RAL9016</p> <p>55 mm variant: RAL9010 en RAL9001</p>		

Maatschets

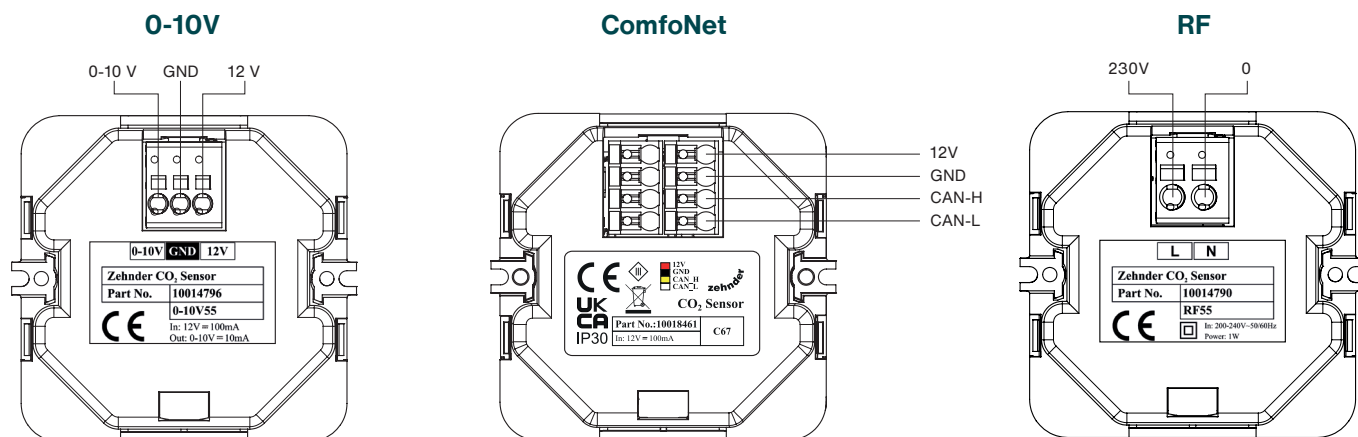
55mm variant:



67mm variant:



Elektrische aansluiting



Artikeloverzicht

Artikelnummer	Naam	Voor standaard 55 afdekraam (niet meegeleverd)	Inclusief Zehnder afdekraam	Inclusief opbouwdoos	0-10V	ComfoNet	RF
655000860	CO ₂ sensor 0-10V 55 inbouw	X			X		
655000865	CO ₂ sensor 0-10V 67 inbouw		X		X		
655000870	CO ₂ sensor 0-10V 67 opbouw		X	X	X		
655000875	CO ₂ Sensor ComfoNet 55 inbouw	X				X	
655000880	CO ₂ Sensor ComfoNet 67 inbouw		X			X	
655000880	CO ₂ Sensor ComfoNet 67 opbouw		X	X		X	
655000830	CO ₂ Sensor RF 55 inbouw	X					X
655000835	CO ₂ Sensor RF 67 inbouw		X				X
655000840	CO ₂ Sensor RF 67 opbouw		X	X			X

Te combineren met

De CO₂ Sensor ComfoNet kan gecombineerd worden met de : ComfoAir Q 350 / 450 / 600 vanaf versie R1.11.0 en ComfoAir Flex 250 / 350.

De CO₂ sensor RF kan gecombineerd worden met de RF modellen van de: ComfoAir E 300 / 400, ComfoAir Q 350 / 450 / 600, ComfoAir Flex 250 / 350, ComfoAir Standard, WHR 918 / 920 en ComfoFan Silent.

De CO₂ sensor 0-10V kan gecombineerd worden met de: ComfoAir E 300 / 400, ComfoAir Q 350 / 450 / 600, ComfoAir Standard 300 Luxe, WHR 920 Plus, ComfoFan Silent en CVF.

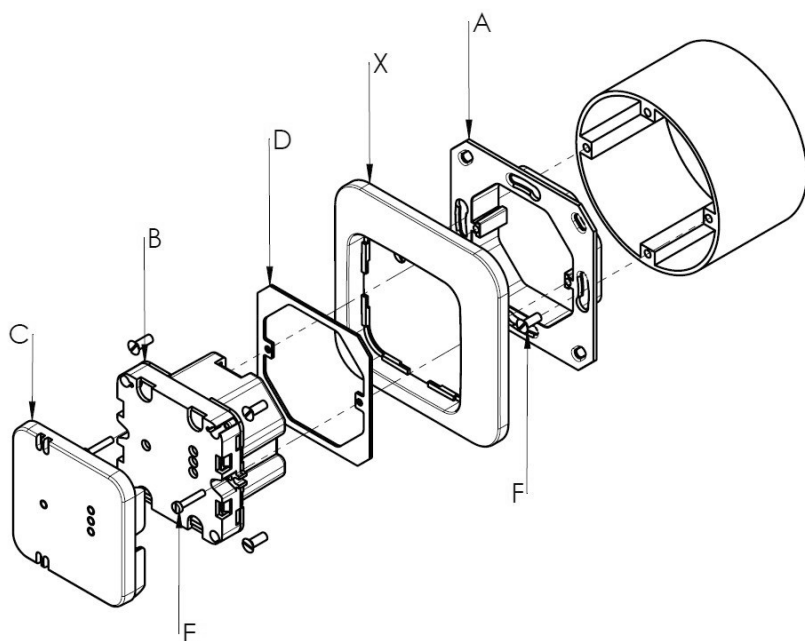
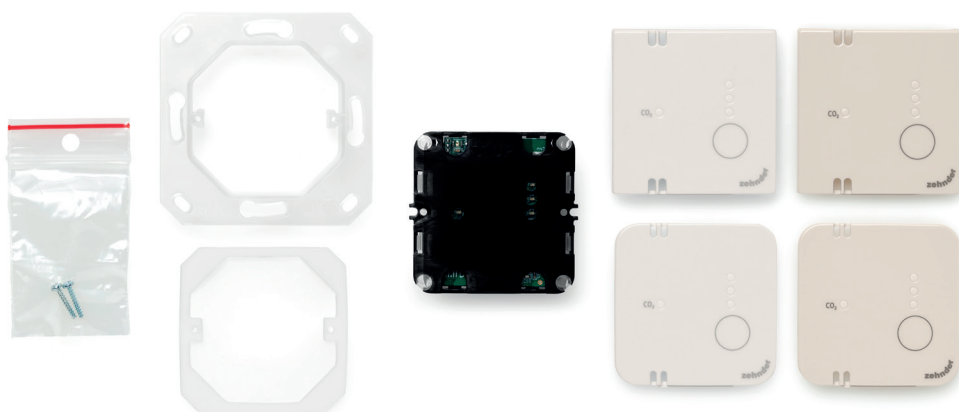
Voor de volgende units is bij het toepassen van een CO₂ sensor 0-10V een externe voeding benodigd: KPMe, VPMe, RPMe en ComfoRoof MX.

Levering 55 mm inbouw variant

Bij de CO₂-sensor 55 mm variant worden standaard vier frames geleverd. Deze zijn geschikt voor de volgende merken schakelmateriaal:

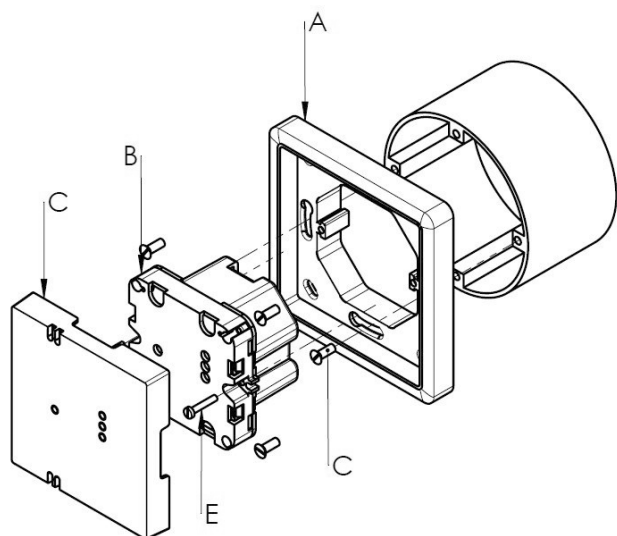
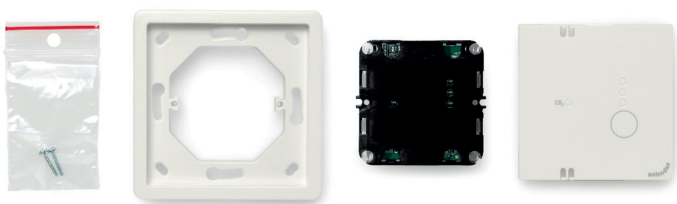
- Busch-Jäger (Reflex, Reflex SI, Balance)
- Gira systeem 55
- Jung (A500, AS500/A, Plus/A, Creation)
- Merten (Systeem M, Systeem Basis, 1-M/Atelier-M)
- Siemens Delta i-systeem

De frames worden geleverd in de kleur wit (RAL 9010) en crème (RAL 9001) en zijn geschikt voor inbouwmontage. Bij deze versie moet het afdekraam van het bijbehorende merk worden aangeschaft.



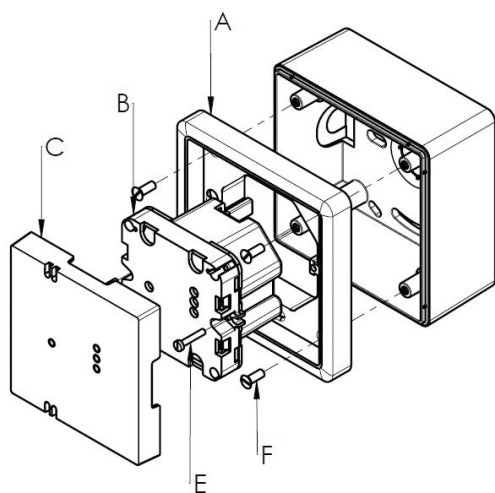
Levering 67mm inbouw variant

1 afdekraam en 1 frame in de kleur RAL 9016/traffic white



Levering 67mm opbouw variant

1 afdekraam, 1 frame en 1 opbouwdoos in de kleur RAL 9016/traffic white



Montage

De sensor moet worden gemonteerd op een binnenmuur op een hoogte van minimaal 1 meter en maximaal 1,5 meter boven de vloer. Het is belangrijk dat de sensor na montage niet wordt blootgesteld aan stralingswarmte, warme luchtstromen of tocht. Bovendien moeten de luchtopeningen aan de boven- en onderkant van de sensor vrij blijven. De CO₂-sensoren 0-10V dienen aangesloten te worden op de 0-10V ingang(en) van de ventilatie-unit of indien gecombineerd met de ComfoAir Q op de Zehnder Option Box. De CO₂-sensor ComfoNet kan rechtstreeks op de ventilatie-unit worden aangesloten en er is geen Option Box nodig. CO₂-sensoren ComfoNet kunnen worden doorgelust

ComfoNet

ComfoNet is het interne data-sigitaal dat is gebaseerd op de industriestandaard CAN-bus met Zehnder-specifieke software-uitbreidingen. Dit biedt een hoge mate van flexibiliteit en mogelijkheden. ComfoNet maakt het mogelijk om te communiceren met de ComfoControl app. Hierdoor is er volledige controle over het CO₂-niveau per sensor of woonzone en kunnen de ingestelde waarden eenvoudig aangepast worden.

Alleen Zehnder-accessoires kunnen op ComfoNet worden aangesloten.

Eenvoudig te installeren en aan te passen:

Vanuit elke ComfoNet-aansluiting kan verder worden doorschakeld naar andere ComfoNet-accessoires.

Dankzij de gestandaardiseerde structuur met slechts één type kabel is het toevoegen van nieuwe sensoren/bedieningen aan het systeem eenvoudig. Ook het opsporen van problemen verloopt efficiënter, aangezien iedere sensor afzonderlijk kan worden uitgelezen.

Het is belangrijk om rekening te houden met het totale stroomverbruik. De som van alle aangesloten accessoires (sensoren, schakelaars en andere modules) moet altijd lager zijn dan de beschikbare voeding van de unit. Dit is voor de ComfoAir Q maximaal tien sensoren en voor de ComfoAir Flex drie. Bij meer sensoren moet er een ComfoNet Connect Splitter worden gebruikt.

