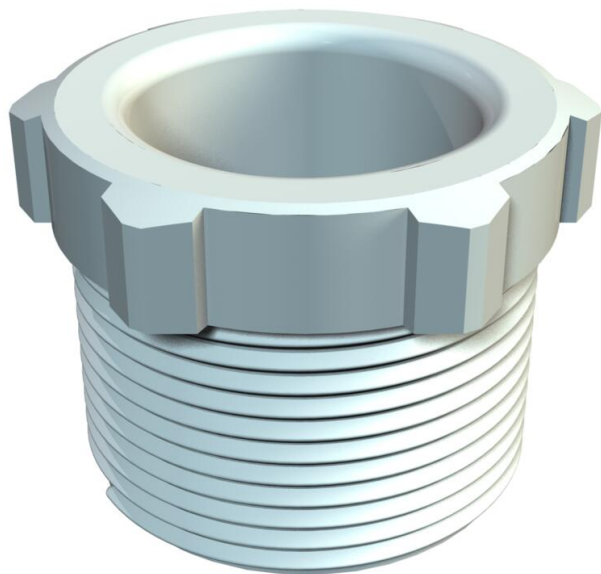


Technisch specificatieblad

Drukschroef, PG-schroefdraad, lichtgrijs

Artikelnummer: 2025299



Drukschroef conform DIN 46320 (deel 1), met PG-schroefdraad conform DIN 40430.



PS Polystyreen

Stamgegevens

Artikelnummer	2025299
Type	107 E PG29 PS
Omschrijving 1	Drukschroef
Fabrikant	OBO
Dimensie	PG29
Kleur	lichtgrijs; RAL 7035
Materiaal	Polystyreen
Kleinste verkoop-eenheid	25
Eenheid van hoeveelheid	Stuk
Gewicht	1,047 kg
Eenheid gewicht	kg/100 st.
CO2-voetafdruk (GWP) van wieg tot poort	0,0466 kg CO2e / 1 Stuk

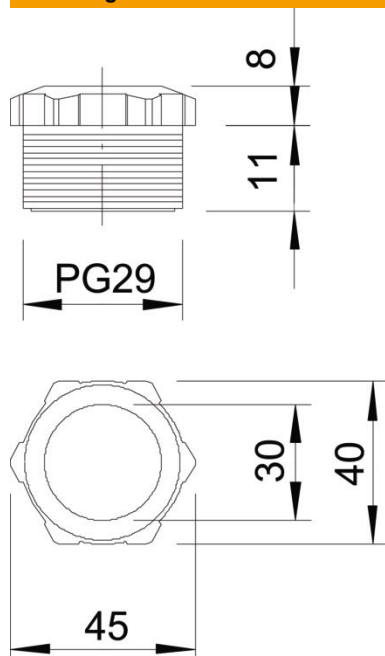
Technisch specificatieblad

Drukschroef, PG-schroefdraad, lichtgrijs

Artikelnummer: 2025299



Afmetingen



Maat D	30 mm
Afmeting e	45 mm
Maat L1	18 mm
Maat L2	8 mm

Technische gegevens

Soort schroefdraad	PG
Nominale schroefdraadmaat	29
Spoed	1,59 mm
Glasvezelversterkt	nee
Halogeenvrij	ja
Slagvast	ja
Sleutelwijdte	40
Treklastingsmogelijkheid	nee