



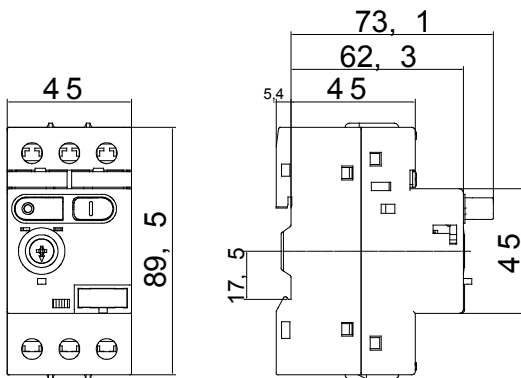
Omschrijving	Motorschakelaar
Nominaal besturingsvoltage (Ue)	220 ... 690 V AC
Rated frequency (f)	50/60 Hz
Nominale bedrijfsstroom (Ie)	2,5 A
Instelbereik (It)	1,6-2,5 A
Aantal polen	3P
Aant. modules	2,5

#### ELEKTRISCHE KENMERKEN

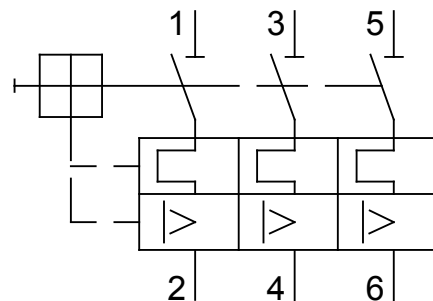
Standaard	IEC/EN 60947-2	Montagepositie	Elke
Isolatievoltage (Ui)	690 V	Mechanische levensduur (aantal O-C cycli)	100000
Nominale impuls schokbestendigheidsspanning (Uimp)	6 kV	Elektrische levensduur (aantal O-C cycli)	100000 (AC-3)
Overspannings categorie	III	IP-graad	IP20
Breekcapaciteit	100 kA (5kA 690V)	Vervuilinggraad	3
Schakelvermogen (Ics)	100 kA (5kA 690V)	Sectie rigide kabel	<=10 mm <sup>2</sup>
Back-up zekering als Icp > Icu	16kA 690V	Sectie flexibele kabel	<=6 mm <sup>2</sup>
Vermogensverlies per pool	2,5 W	Maximale lengte van geleiderstrippen	10 mm
<b>BESCHERMING</b>	-	Nominale aandraaikoppel	2 Nm
Type bescherming	Thermomagnetisch	Bedrijfstemperatuur	-25 +60 °C
Interventie-indicatie	Het activeren van de beveiliging wordt aangegeven door de tussen	Opslagtemperatuur	-25 +70 °C

#### MECHANISCHE FEITEN

#### DIMENSIONAL



#### WIRING DIAGRAM



#### STANDARDS/APPROVALS

