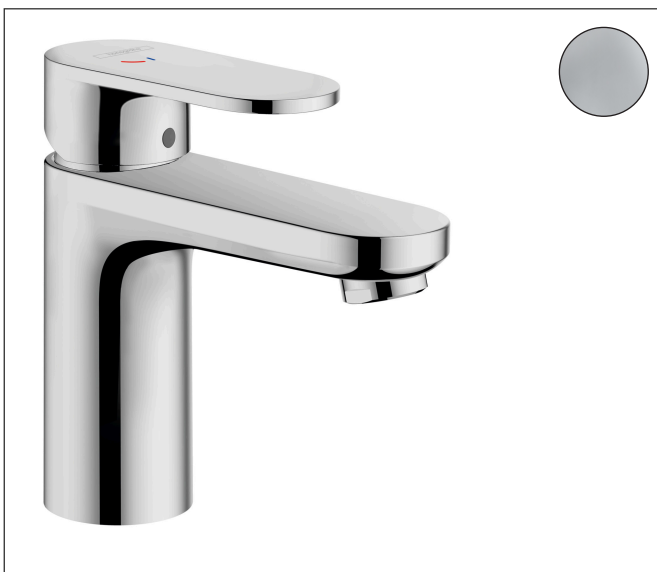


| | |
|-------------|---|
| Merk | hansgrohe |
| Artikelnaam | Vernis Blend ééngreeps wastafelmengkraan 100 CoolStart zonder afvoer |
| Art.nr. | 71527000 |
| Oppervlakte | chrom |
| Netto prijs | 100,54 EUR |

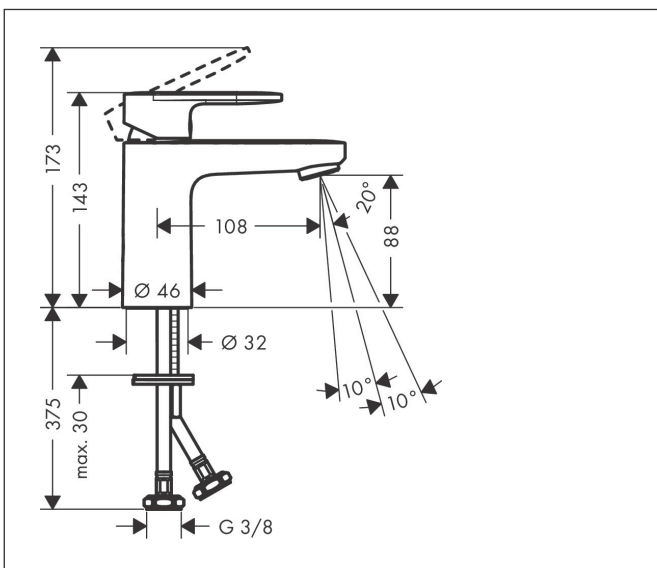
Product foto



Kenmerken

- ComfortZone: 100
- voorsprong uitloop 108 mm
- uitloophoogte: 88 mm
- greepvariant: rechte greep
- vaste uitloop
- straalsoort: normale straal
- verstelbare perlator
- maximale doorstroomhoeveelheid bij 3 bar: 5 l/min
- keramisch kardoes
- koud water met de greep in de middenpositie, bespaart energie en kosten

Maat tekeningen



Technologie



Straalsoorten



Certificaat



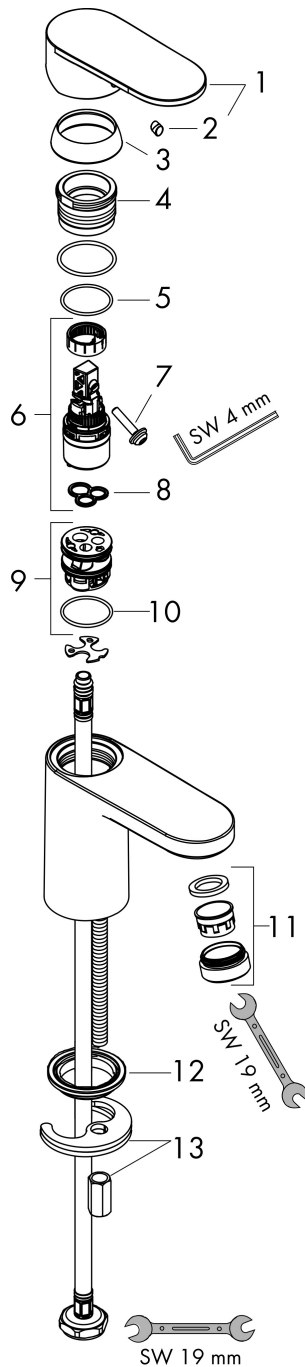
Merk hansgrohe
 Artikelnaam **Vernis Blend** ééngreeps wastafelmengkraan 100 CoolStart zonder afvoer
 Art.nr. 71527000
 Oppervlakte chroom
 Netto prijs 100,54 EUR

Stroomschema



| | |
|-------------|---|
| Merk | hansgrohe |
| Artikelnaam | Vernis Blend ééngreeps wastafelmengkraan 100 CoolStart zonder afvoer |
| Art.nr. | 71527000 |
| Oppervlakte | chrom |
| Netto prijs | 100,54 EUR |

Explosietekening voor bouwjaar: >02/22



| | |
|-------------|---|
| Merk | hansgrohe |
| Artikelnaam | Vernis Blend ééngreeps wastafelmengkraan 100 CoolStart zonder afvoer |
| Art.nr. | 71527000 |
| Oppervlakte | chrom |
| Netto prijs | 100,54 EUR |

Onderdelen voor bouwjaar: >02/22

| Pos | Beschrijving | Art.nr. | Prijs |
|-----|------------------------------------|----------|-------|
| 1 | greep | 94208000 | 26,73 |
| 2 | greepstop | 96338000 | 3,12 |
| 3 | afdekkap | 93680000 | 8,01 |
| 4 | moer | 93681000 | 17,26 |
| 5 | O-ring 24x1,5 | 98434000 | 3,12 |
| 6 | kardoes compl. | 97685000 | 54,08 |
| 7 | borgschroef | 95140000 | 4,99 |
| 8 | dichting | 98865000 | 26,73 |
| 9 | kardoesadapter | 95975000 | 8,01 |
| 10 | O-ring 23x2 | 98398000 | 3,12 |
| 11 | perlator zwenkbaar M24x1 (5 l/min) | 93834000 | 17,26 |
| 12 | dichting Ø 42 | 98722000 | 4,99 |
| 13 | schachtbevestigingsset compl. | 96016000 | 26,73 |
| a | Afvoerplug Push-Open | 50105000 | 26,82 |