

Merk hansgrohe  
 Artikelnaam **Xanua Q** wastafel 800/480 met kraangat met overloop, SmartClean  
 Art.nr. 61136450  
 Oppervlakte wit  
 Netto prijs 346,90 EUR



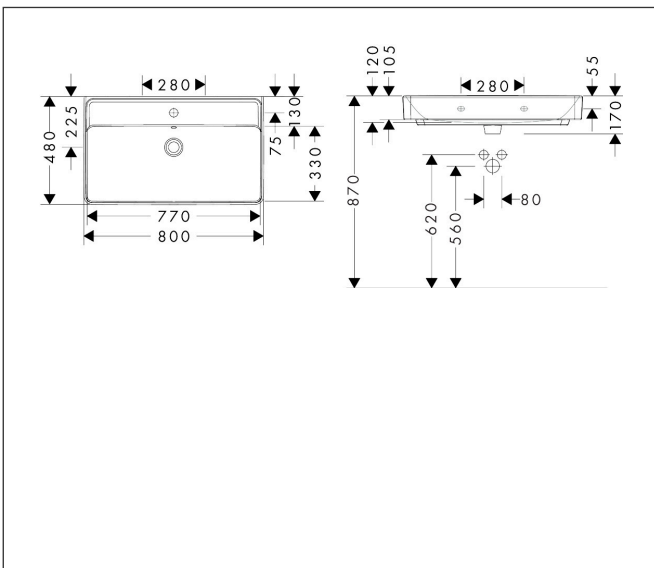
## Product foto



## Kenmerken

- materiaal: keramiek
- buitenste afmetingen wastafel: 800 x 480 x 105 mm (b x d x h)
- binnenhoogte wastafel: 120 mm
- SmartClean: vuilafstotende glazuurlaag
- glansgraad: glanzend
- Made to fit NoiseReduction: op maat gemaakte geluiddempende mat bijgesloten
- met één kraangat
- met overloop
- zonder afvoergarnituur
- montagewijze: wandmontage
- overloopklasse: CL25

## Maat tekeningen



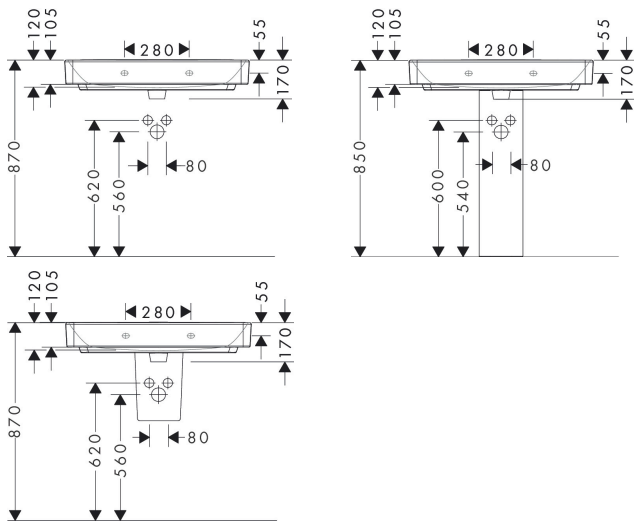
## Technologie



Merk hansgrohe  
 Artikelnaam **Xanua Q** wastafel 800/480 met kraangat met overloop, SmartClean  
 Art.nr. 61136450  
 Oppervlakte wit  
 Netto prijs 346,90 EUR



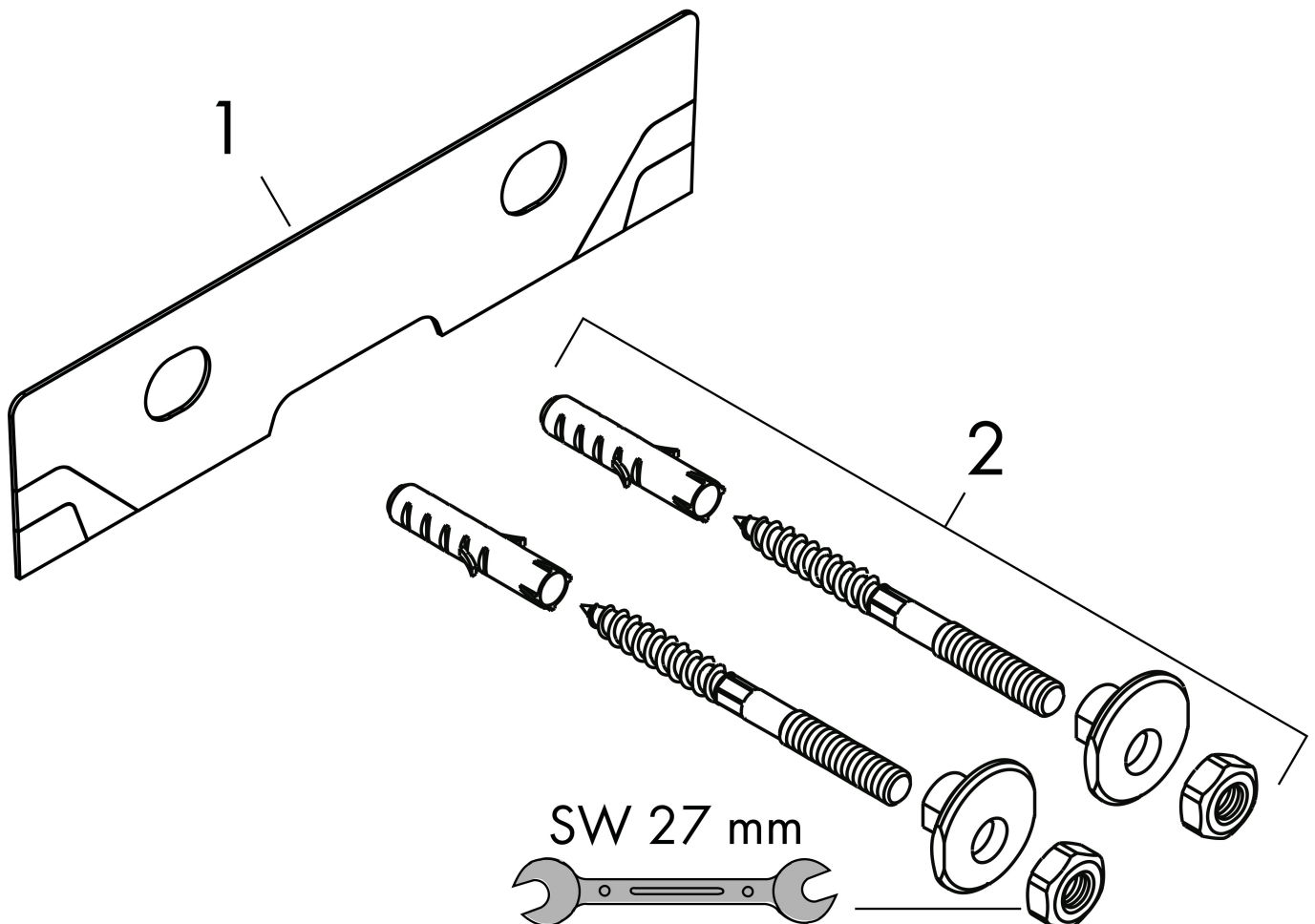
## Installatievoorbeelden



**i** Afmetingen kunnen variëren vanwege keramische toleranties die verband houden met het productieproces.

Merk	hansgrohe
Artikelnaam	<b>Xanvia Q</b> wastafel 800/480 met kraangat met overloop, SmartClean
Art.nr.	61136450
Oppervlakte	wit
Netto prijs	346,90 EUR

## Explosietekening voor bouwjaar: >04/24



Merk hansgrohe  
 Artikelnaam **Xanua Q** wastafel 800/480 met kraangat met overloop, SmartClean  
 Art.nr. 61136450  
 Oppervlakte wit  
 Netto prijs 346,90 EUR

## Onderdelen voor bouwjaar: >04/24

Pos	Beschrijving	Art.nr.	Prijs
1	geluidsisolerende mat	94787000	52,00
2	bevestigingsmateriaal	95678006	